

# *enlighten*<sup>™</sup>

*Инструкция по эксплуатации*

Модель BLE3ATW-2

**baby lock**

# ОСНОВНЫЕ УКАЗАНИЯ ПО ТЕХНИКЕ БЕЗОПАСНОСТИ

При пользовании швейной машиной соблюдайте основные указания по технике безопасности, приведенные ниже.

Перед использованием машины ознакомьтесь с этими указаниями.

**ОСТОРОЖНО** – Чтобы уменьшить риск поражения электричеством:

1. Швейную машину, включенную в сеть, нельзя оставлять без внимания. Всегда вынимайте штепсель машины из электрической розетки сразу же после пользования ею и перед чисткой.



**ВНИМАНИЕ** – Для снижения риска загорания, пожара, поражения электрическим током и травмирования работающих:

1. Не позволяйте использовать машину в качестве игрушки. Необходима особая внимательность при работе на швейной машине рядом с детьми.
2. Используйте швейную машину только по ее назначению в соответствии с Инструкцией по эксплуатации. Используйте только те принадлежности, которые рекомендованы изготовителем и приведены в данной Инструкции.
3. Никогда не работайте на швейной машине при поврежденных шнуре питания или вилке, если она работает не так, как следует, если ее роняли и повредили, или же она попала в воду. Возвратите машину ближайшему официальному дилеру или в сервисный центр для обследования, ремонта, электрических или механических регулировок.
4. Никогда не работайте на швейной машине, если у нее засорены какие-либо воздушные отверстия. Содержите вентиляционные отверстия машины и педали управления свободными от текстильного волокна, пыли и обрезков ткани.
5. Не допускайте попадания посторонних предметов в какое-либо из отверстий машины.
6. Не используйте швейную машину вне помещения.
7. Не работайте там, где применяются вещества в аэрозольной упаковке или чистый кислород.
8. Для отсоединения машины поверните основной выключатель в положение «0» (означает отключение), затем выньте вилку из розетки.
9. Не отключайте машину выдергиванием шнура питания. При отключении держите в руках вилку, а не шнур.
10. Оберегайте пальцы рук от подвижных частей машины. Особая осторожность необходима в зоне движения иглы.
11. Пользуйтесь только соответствующей игольной пластиной. Не та пластина может вызвать поломку иглы.
12. Не пользуйтесь гнутыми иглами.
13. Не подтягивайте и не подталкивайте ткань при шитье. Это может отклонить иглу и вызвать ее поломку.
14. Отключайте швейную машину (положение «0») при выполнении любых регулировок в зоне иглы, таких как заправка нитью иглы, смена иглы, заправка нитью петлителя, замена прижимной лапки и т.д.
15. Всегда вынимайте штепсель швейной машины из электрической розетки при снятии крышек, смазке машины и осуществлении всех регулировок, упомянутых в настоящей Инструкции по эксплуатации.
16. Не приближайтесь пальцами рук к подвижным частям машины, особенно в зоне работы лезвий.
17. Обратите внимание, что после завершения периода эксплуатации данное изделие должно быть утилизировано в соответствии с действующим внутренним законодательством, относящимся к электрическим и электронным изделиям.  
В случае отсутствия такой возможности, обратитесь за инструкциями к розничному продавцу.
18. Машина не предназначена для использования детьми младшего возраста и инвалидами без присмотра.
19. Не оставляйте детей младшего возраста без присмотра и не позволяйте им играть с машиной.
20. Машина не предназначена для использования лицами (включая детей) с пониженными физическими, осязательными или умственными способностями, а также не обладающими достаточным опытом и знаниями, если они не находятся под присмотром или не были проинструктированы в части эксплуатации машины лицом, ответственным за их безопасность.



European Union only

**СОХРАНИТЕ НАСТОЯЩИЕ УКАЗАНИЯ ПО ТЕХНИКЕ БЕЗОПАСНОСТИ  
ЭТА ШВЕЙНАЯ МАШИНА ПРЕДНАЗНАЧЕНА ТОЛЬКО  
ДЛЯ ДОМАШНЕЙ РАБОТЫ**

*Приглашаем к работе на машине Baby Lock **Enlighten***

Швейная машина Baby Lock Enlighten позволяет получать цепочные строчки, закрывающие строчки и оверлочные швы. Машина оснащена эксклюзивной "Системой подачи нити" не требующей сложных регулировок натяжения. Машина Enlighten позволяет выполнять совершенные строчки нитками любого типа и тканей любого типа. Больше не придется угадывать требуемые регулировки натяжения.

Baby Lock Enlighten оснащен эксклюзивной электронной системой автоматической заправки нити. Теперь нет необходимости в выборе позиции для заправки. Все петлители могут быть заправлены одновременно или индивидуально

Швейная машина Baby Lock Enlighten представляет собой высококачественную, надежную машину. Она позволяет выполнять шитье, обметку и обрезку кромок одновременно. Ткани и нитки, которых раньше приходилось избегать, теперь не представляют сложности при шитье, так как на машине Baby Lock Enlighten можно одинаково просто работать со всеми их видами. При работе на Baby Lock Enlighten возможности творчества становятся безграничными, и время, затрачиваемое на шитье, используется с большей эффективностью. Использование системы "Мгновенной заправки нити воздушной струей" даже заправку нити делает простейшей операцией.

При правильном и аккуратном обслуживании машина Baby Lock Enlighten в течение многих лет сохранит свои высокие и надежные характеристики и доставит удовольствие при работе. Сохраните настоящую инструкцию по эксплуатации и используйте ее как руководство в поэтапном освоении машины и в расширении возможностей шитья.

Желаем Вам успешной работы!

*enlighten*

# Содержание

<b>Общие сведения</b> .....	4
Как работает швейная машина .....	4
Общий вид машины Enlighten .....	5
<b>Принадлежности</b> .....	6
Принадлежности.....	6
Иглы .....	7
Нитки .....	7
Вспомогательные принадлежности .....	7
<b>Подготовка машины к работе</b> .....	8
Подготовка к работе машины Enlighten.....	8/9
Заправка нитками машины Enlighten.....	10
Позиция для заправки ниток в петлители .....	10
Нижний петлитель.....	10
Верхний петлитель .....	11
Правая игла .....	12
Левая игла.....	13
Устройство заправки нитью иглы .....	13
Регулятор тонкой настройки натяжения нитей верхнего и нижнего петлителя ...	13
<b>Шитье с тканью</b> .....	14
Шитье с тканью .....	14
Освобождение пальцев ширины стежка .....	14
Система подачи нити .....	15
Селектор строчек.....	15
Селектор волны .....	15
Перезаправка нитью петлителей.....	15
Перезаправка нитью игл .....	15
<b>Регулировки машины</b> .....	16
Длина стежка/ролевой подрубочный шов.....	16
Ширина стежка.....	16
Дифференциальная подача .....	17
Выключатель блокировки режущего лезвия .....	18
Регулировка усилия прижимной лапки.....	18
Защелкивающаяся прижимная лапка .....	18
<b>4-Ниточное шитье</b> .....	19
4-Ниточное шитье .....	19
<b>3-Ниточное шитье</b> .....	20
3-ниточное шитье-широкий шов .....	20
3-ниточное шитье - узкий шов.....	21
3-ниточный оверлок - узкая подрубка края .....	22
Ролевая подрубка кромки .....	23
3-ниточная ролевая подрубка кромки .....	23
3-ниточный плоский шов .....	24
<b>2-ниточное шитье</b> .....	25
2-ниточный оверлочный шов .....	25
Переход от 3-ниточного к 2-ниточному оверлочному шву.....	25
2-ниточный плоский шов - широкий .....	26
2-ниточный плоский шов - узкий .....	27
Плоский подрубочный шов "Верхняя прострочка" .....	28
Подрубка края потайным швом .....	29
Одеяльная строчка - Декоративная строчка .....	30
Строчка лесенкой - Декоративная строчка .....	31
Возврат к стандартному шитью.....	32

## Содержание (продолжение)

<b>Волнистая строчка</b> .....	33
Волнистая строчка.....	33
Переход от нормального к волновому шитью.....	33
3-ниточная волнистая строчка .....	34
3-ниточная ролевая волнистая строчка .....	35
<b>Ролевая подрубка кромки</b> .....	36
Ролевая подрубка кромки .....	36
Шитье прозрачных тканей.....	36
Гофрированная кромка.....	36
Поясные и пуговичные петли .....	36
Возврат к стандартному шитью.....	36
<b>Приемы шитья</b> .....	37
4-ниточная подрубка края.....	37
Оверлочный шов.....	37
Направитель шва на передней крышке .....	37
Заделка концов.....	38/39
Обход внешнего угла.....	40
Обход внутреннего угла.....	40
Шитье по кривым .....	41
Подшивка тесьмы .....	41
<b>Специальные нитки</b> .....	42
Применение специальных ниток .....	42
Заправка легкими нитками .....	42
Замена ниток.....	42
Заправка нитками средней плотности.....	42
Нитяная люлька для петлителей.....	43
Нитевдеватель петлителя.....	44
Обход заправочного отверстия.....	45
Таблица применения специальных ниток .....	46/47
<b>Обслуживание</b> .....	48
Замена игл .....	48
Замена режущих лезвий .....	48
Чистка .....	49
Замена LED лампочек освещения .....	49
<b>Устранение неполадок</b> .....	50
Устранение неполадок .....	50/51
Что можно и что нельзя делать.....	51
<b>Технические данные</b> .....	52
<b>Таблица регулировок при выборе строчки</b> .....	53

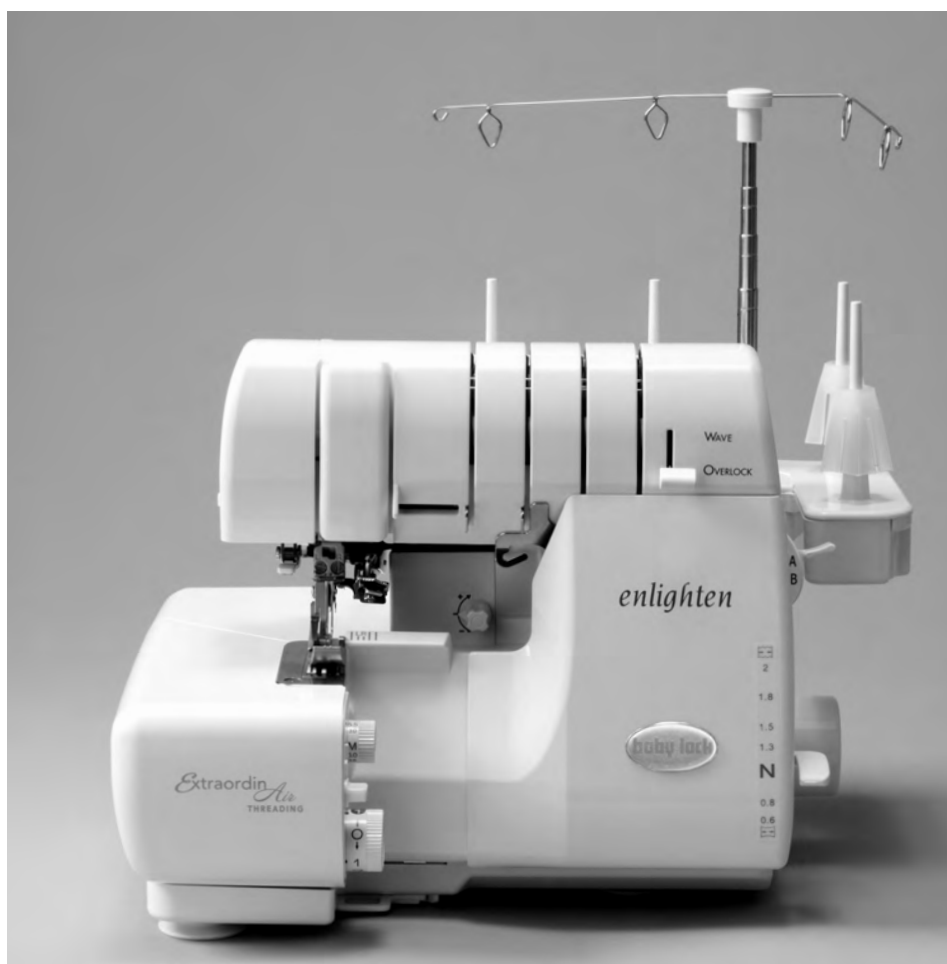
## Как работает швейная машина

Данная машина, называемая иногда оверлочной машиной или оверлоком, отличается от любой обычной швейной машины. Сведения о ее устройстве помогут приобрести профессиональные навыки при работе на машине. Прочитайте все инструкции, перед тем как начать работу на новой машине.

Работа на данной машине представляет собой разновидность процесса вязания, в котором сводятся в петлю две, три или четыре нитки, создающие при этом строчечный шов. Машина Baby Lock Enlighten работает одной или двумя иглами и одним или двумя петлителями, каждый из которых несет нить, сматываемую со шпули.

Ткань, помещенная в машину, сначала поступает на транспортер. Транспортер обеспечивает продольное движение ткани, в то время как режущие лезвия обрезают кромку, подготавливая ее к отделке. Затем петлители и игла (иглы) формируют строчку по краю ткани, поддерживаемой одним или несколькими параллельными строчечными пальцами - металлическими выступами, сохраняющими плоским обрабатываемый участок ткани. Нити соединяются сверху ткани, и сформированные строчечные швы охватывают необработанную кромку нитью, исключая распускание ткани.

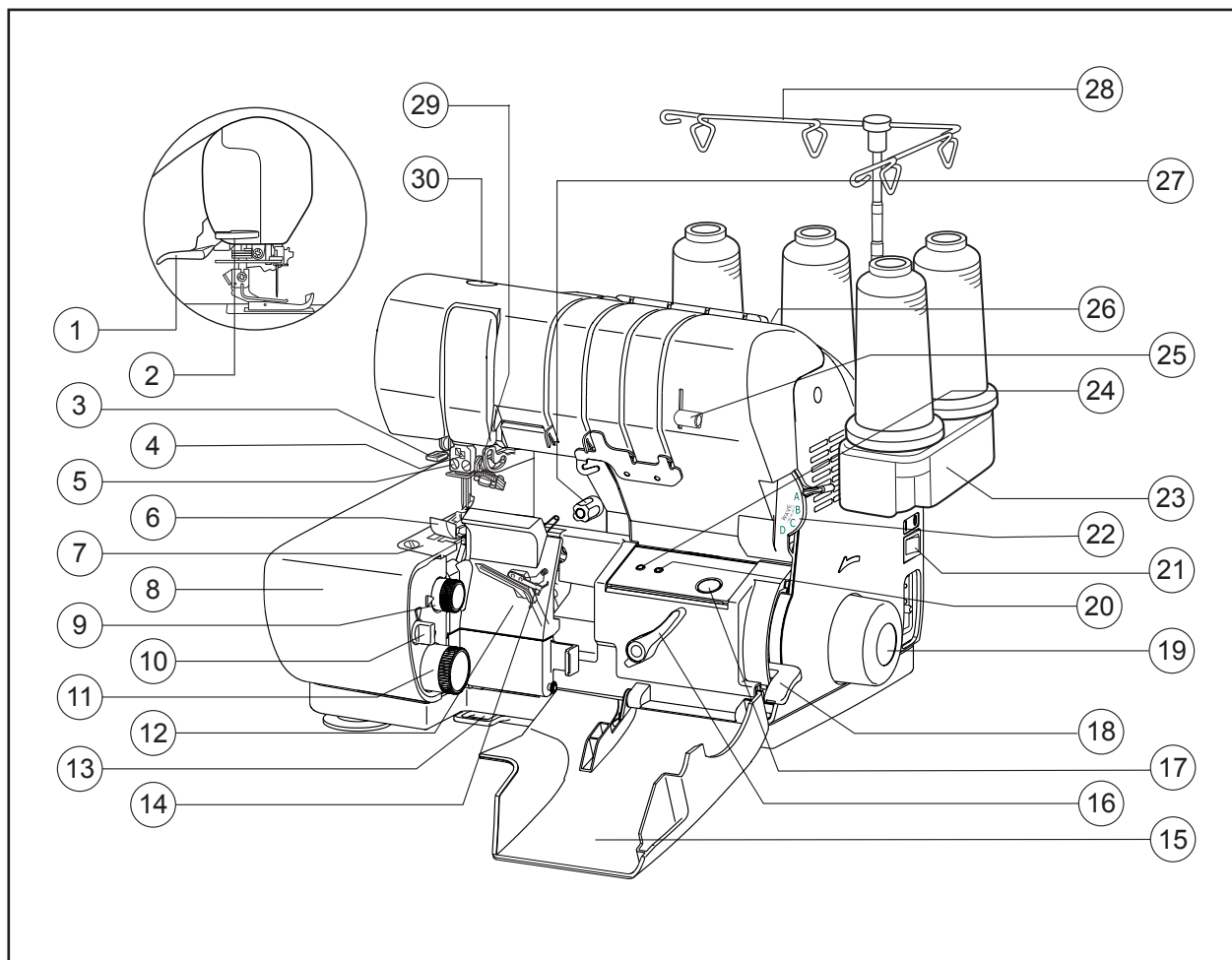
При первом включении машины затратьте некоторое время, чтобы увидеть, как она шьет. До того, как машина заправлена нитками, поверните маховик на себя и проследите за движением и работой различных механизмов. Для начала не затрудняйте себя работой с тканью. Машина не испортится, если она поработает без ткани под прижимной лапкой.



## Общий вид машины *Enlighten*

1. Рычаг освобождения нити из - под прижимной лапки
2. Нитеобрезатель
3. Рычаг устройства заправки нитью иглы
4. Зона наблюдения за высотой иглы
5. Зажимной винт иглы
6. Защелкивающаяся прижимная лапка
7. Игольная пластина
8. Боковая крышка
9. Головка регулировки ширины стежка
10. Выключатель блокирования режущего лезвия
11. Головка длины стежка/ролевого подрубочного шва
12. Крышка режущего лезвия петлителя
13. Поддон для выпавшей иглы нитенаправителями
14. Вспомогательный петлитель
15. Передняя крышка
16. Рычаг заправки петлителей
17. Кнопка заправки
18. Регулятор дифференциальной подачи ткани
19. Маховое колесо
20. Отверстие для заправки нижнего ителя
21. Кнопка питания
22. Селектор строчек
23. Отделение для принадлежностей и стойка - шпуледержатель
24. Селектор строчек
25. Селектор волны
26. Транспортировочная ручка
27. Регулятор тонкой настройки натяжения нитей верхнего нижнего петлителя
28. Телескопическая штанга с
29. Селектор устройства заправки нитью иглы
30. Винт регулировки усилия прижимной лапки

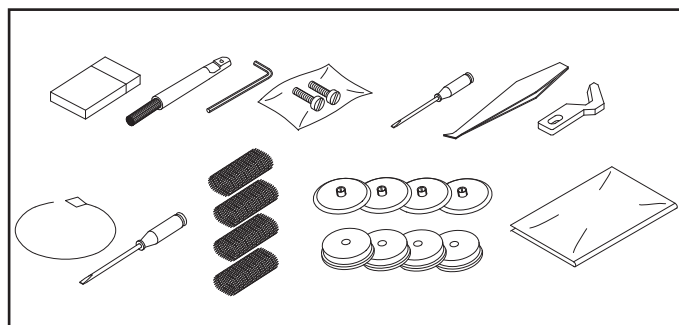
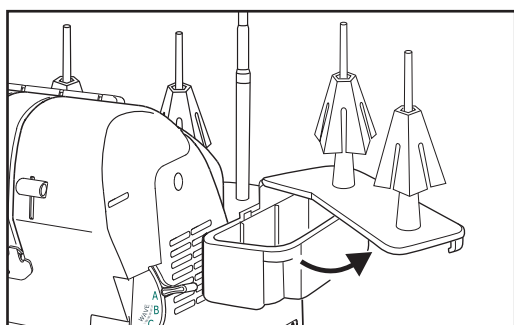
\* При подъеме прижимной лапки все нити отпускаются



## Принадлежности

Машина Baby Lock Enlighten имеет встроенное отделение для принадлежностей. Для того, чтобы открыть отделение, отверните крышку - шпуледержатель вправо, открыв тем самым углубление, содержащее некоторые из перечисленных ниже принадлежностей. Другие принадлежности находятся в упаковке машины.

Принадлежность	Количество	Где находится
Инструкция по эксплуатации	1	Упаковочная коробка
Краткое руководство по быстрой заправке машины нитками	1	Упаковочная коробка
Щетка для текстильного волокна с приспособлением для установки иглы	1	Отделение для принадлежностей
Зажимной винт иглы	2	Отделение для принадлежностей
Набор игл разных размеров системы Organ HAx1SP/CR	1	Отделение для принадлежностей
Малая отвертка	1	Отделение для принадлежностей
Пинцет	1	Отделение для принадлежностей
Сменное верхнее режущее лезвие	1	Отделение для принадлежностей
Нитевдеватель петлителя	1	Упаковка с принадлежностями
Отвертка	1	Упаковка с принадлежностями
Крышка машины	1	Упаковка с принадлежностями
Нитяные сетки	4	Упаковка с принадлежностями
Шпулочные колпачки	4	Упаковка с принадлежностями
Губчатые диски	4	Упаковка с принадлежностями
Ключ специальный	1	Упаковка с принадлежностями
Конические держатели	4	На машине





## И г л ы

Машина Baby Lock Enlighten рассчитана на машинные иглы системы Organ HAx1SP/CR с размерами 90/14. Они подходят для большинства тканей средней плотности и тяжелых тканей. В случае легких тканей используйте иглы с размерами 75/11 HAx1SP/CR. Иглы HAx1SP/CR имеют конструкцию с наполовину закругленным острием иглы и подходят для трикотажных и обычных тканей.

## Н и т к и

На машине Baby Lock можно использовать нитки всех типов, но наилучшие характеристики строчечного шва стабильно обеспечиваются нитками из 100%-ного длинного штапельного полиэфирного волокна на конических шпулях. Так как нитки должны проходить с высокой скоростью через несколько нитенаправителей, они должны быть однородными по толщине, иметь высокую прочность и минимальное количество ворса.

Нитками из хлопка высокого качества или из полиэфирного волокна с хлопком шить хорошо, хотя они дают больше ворса, создавая тем самым необходимость более частой чистки машины. Они хорошо работают при подрубке и шитье, но могут быть слишком слабыми или слишком распушаться в ролевых швах. Применение ниток низких сортов приводит к частым протираниям, обрывам и несбалансированным строчкам.

Нитки, содержащие другие волокна, и другой плотности можно использовать в зависимости от их прочности и толщины. Опробование позволит определить, насколько легко они проходят через нитенаправители, канавки для нитей, иглы и петлители.

Важное примечание: Для получения наилучших характеристик на машине Baby Lock enlighten рекомендуется использовать нитки из 100%-ного длинного полиэфирного волокна. Рекомендуемые марки: Maxi-Lock и Metrosene. Эти нитки также ведут себя лучше всего при совместном использовании с многими декоративными нитками для получения специальных декоративных швов.

## С п е ц и а л ь н ы е   п р и н а д л е ж н о с т и

Имеется вспомогательная специальная защелкивающаяся лапка для Enlighten. Лапка для пришивания резинки направляет и распрямляет резинку при прошивке. Лапка потайного шва аккуратно направляет строчку машины вдоль складки при подрубке или шитье сборок. Лапка для вшивания бисера размещает бусины между иглой и лезвием при вшивании его в ткань. Лапка для вшивания шнура имеет канавку в основании, позволяющую вшивать выпушку и шнуры в зону шва (имеются лапки для 3 и 5 мм). Сосбаривающая лапка позволяет делать сборки одной ткани, соединяя ее с другой тканью в одной операции.

Лапка для подшивки резинки	B5002S01A
Лапка потайного шва	BB5002S02A
Лапка для вшивания бисера	B5002-01A-C
Лапка для вшивания шнура (3 мм)	B5002-02A-C
Лапка для вшивания шнура (5 мм)	B5002-03A-C
Лапка для сборок	B5002-01A-C
Лапка для подшивки тесьмы	B5002S05A
Извлекатель лампочки	B7525-01A

## Подготовка машины *Enlighten* к работе

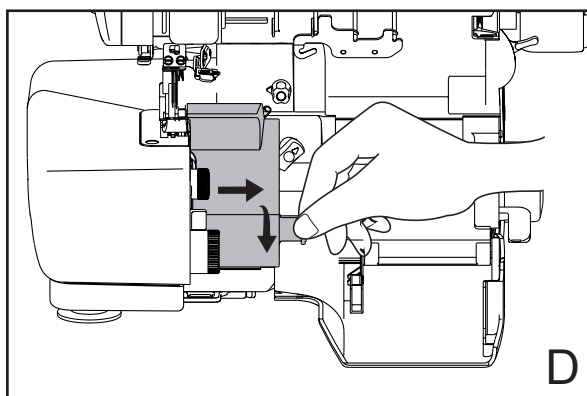
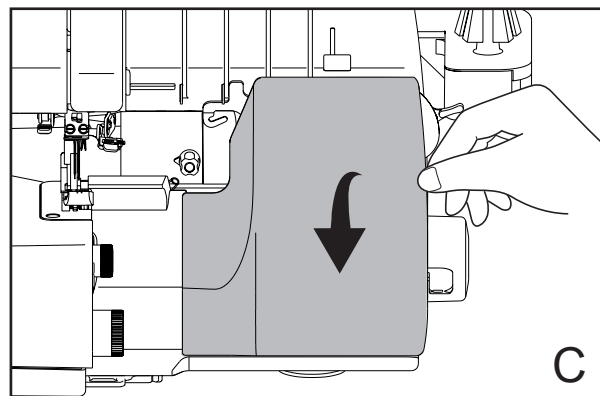
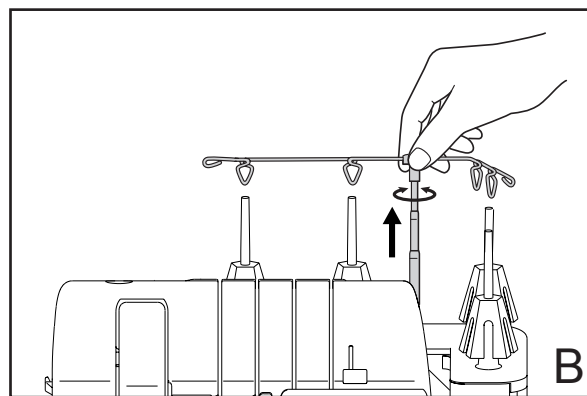
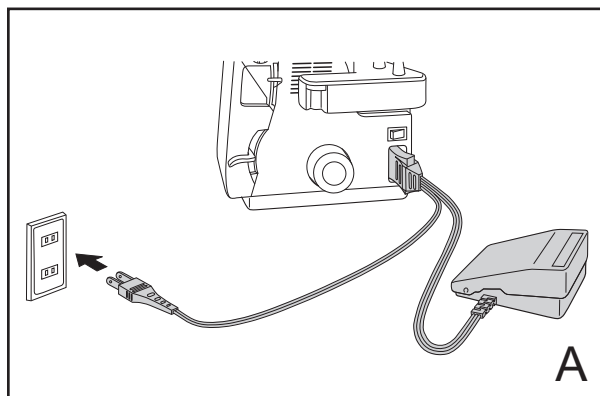
После удаления из коробки упаковочных материалов осторожно поднимите машину Baby Lock за транспортировочную ручку, имеющуюся сверху машины. Поставьте машину на швейный стол или другую ровную поверхность, слева на которой имеется достаточное рабочее пространство. Поместите педаль управления в ее корпус, если это требуется, и разместите педаль под швейным столом.

Вставьте шнур питания сначала в гнездо машины, затем вставьте вилку в розетку в стене. Выключатель питания расположен сзади с правой стороны машины. Всегда следите за тем, чтобы питание было отключено, если машина не используется (рис. А). Педальные пускатели, имеющиеся для США: Модели YC-483N7

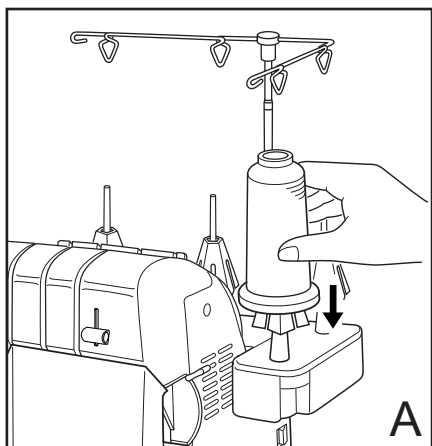
Поднимите телескопическую штангу с нитенаправителями в крайнее верхнее положение. Покрутите штангу влево-вправо, пока каждая из телескопических секций не защелкнется в заблокированное положение (рис. В).

Переднюю крышку можно просто открыть, взяв сзади пальцами за кнопку с правой стороны машины и потянув крышку на себя (рис. С).

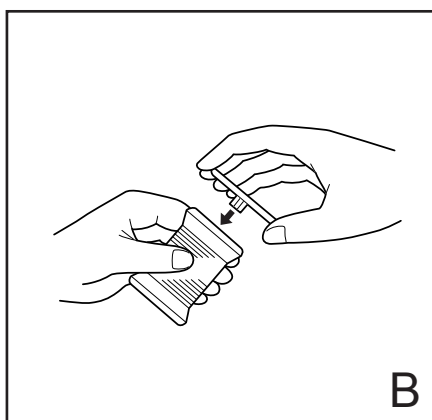
Чтобы открыть крышку режущего лезвия, нажмите большим пальцем кнопку крышки и сдвиньте ее вправо. После небольшого перемещения вперед крышка отвернется вниз, открыв доступ к петлителям, лезвиям и нитенаправителям (рис. D).



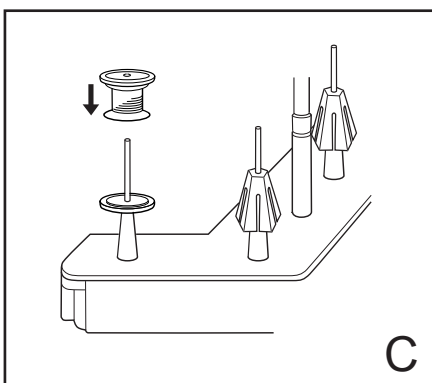
## Подготовка машины *Enlighten* к работе



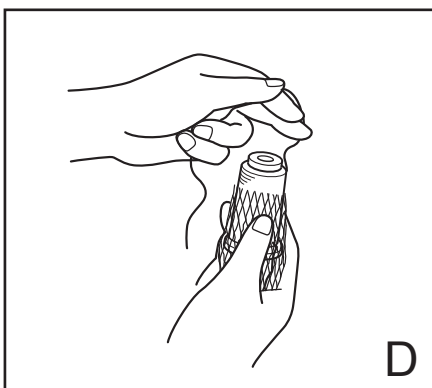
При использовании ниток на конических или «королевских» шпулях надежно установите шпули на конические держатели машины. Во избежание изгиба шпульной стойки может потребоваться поддерживать стойку рукой при установке шпули. Конические держатели не дают шпулям разматываться, благодаря чему нить поступает равномерно (Рис. А).



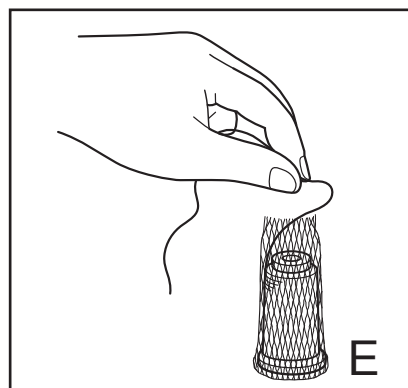
Так как нитки поступают в машину сверху, то нитки со стандартных шпулей могут соскакивать с грубых кромок этих шпулей. Поэтому машина оснащена шпульными колпачками для создания гладкой поверхности, позволяющей свободно сходить нитке. Установите шпульный колпачок поверх шпули в положении ее прорезью вниз (Рис. В).



При использовании в машине ниток на стандартных шпулях замените конические держатели губчатыми дисками, которые имеются в машине. Эти диски надежно удерживают маленькие шпули и помогают правильно сходить нитке. Надев сначала губчатый диск, установите шпулю со шпульным колпачком на оси (Рис. С).



На шпули с нитками, которые могут соскальзывать с нижней части шпули во время шитья, можно надеть ниточные сетки. Большинство ниток не требует использования сеток, но они бывают необходимы в случае нейлоновых, вискозных или шелковых ниток (Рис. D). Когда сетка надета на шпулю,



заверните ее назад. Вытяните нить сверху шпули, чтобы она могла сходить свободно (Рис. Е).

## Заправка машины *Enlighten* нитками

Машина Baby Lock Enlighten оснащена эксклюзивной электронной системой автоматической заправки нити для быстрой и легкой заправки нитками верхнего, нижнего и цепочного петлителя.

Одно нажатие на кнопку заправки приводит к автоматической заправке петлителей. Больше не нужно пользоваться пинцетом для заправки нитей в направители. Если нить петлителя рвется или сбегает, просто перезаправьте ее. Отпадает необходимость определенной последовательности заправки.

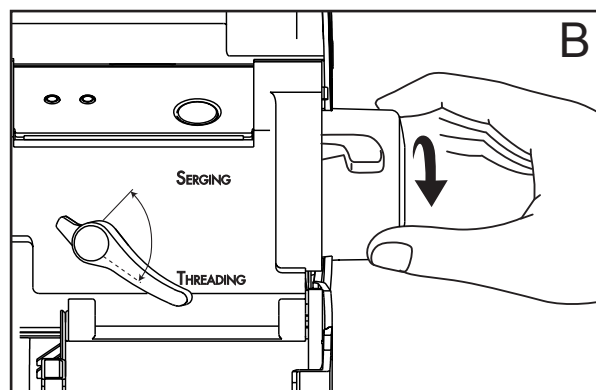
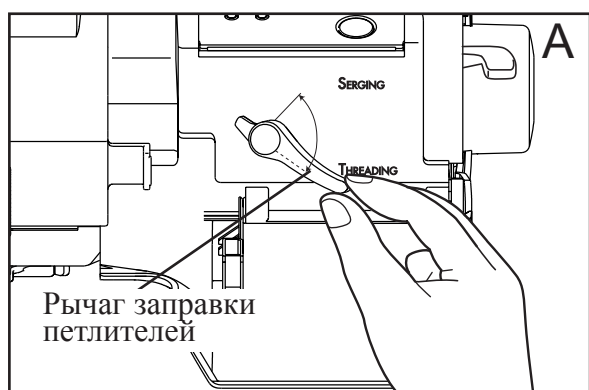
### Положение, блокированное для заправки нитками

1. Откройте переднюю крышку,
2. Поднимите прижимную лапку, чтобы ослабить все нити.
3. Переведите рычаг заправки петлителей в положение заправки «Threading» (рис. А).
4. Поворачивайте маховик машины на себя до защелкивания заправочных трубочек (рис. В).

**Примечание:** При заправке нитками петлителей машина Enlighten должна находиться в заблокированном положении, если другое не оговорено.

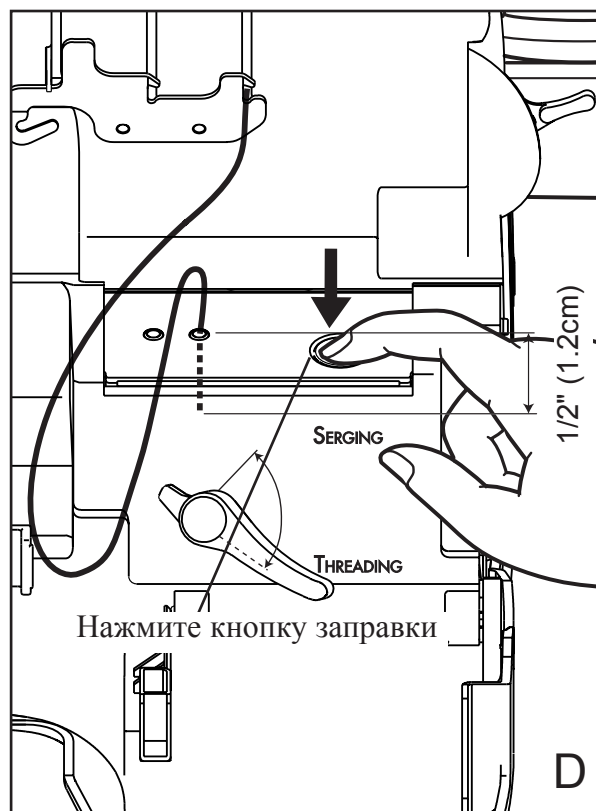
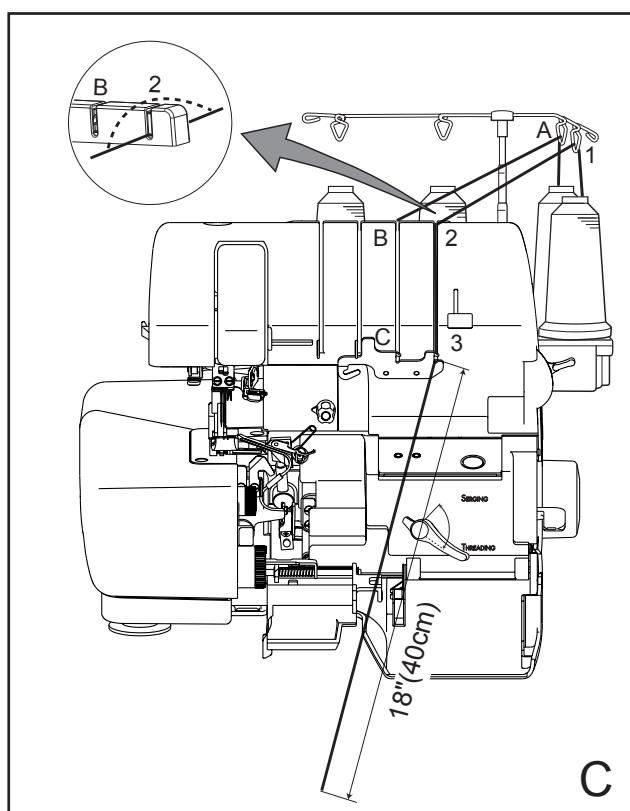
### Нижний петлитель

1. Прижимная лапка поднята, и рычаг заправки петлителей находится в положение заправки (рис. А).
2. Установите коническую или другую шпулю на шпульную ось "НИЖНИЙ ПЕТЛИТЕЛЬ" на стойке со шпулдержателями. Пропустите нить через нитенаправитель "1" (рис. С на стр. 11) на телескопической штанге непосредственно над шпулей, защелкните ее в направителе "L" наверху машины и пропустите нить через канавку на передней крышке (рис. С на стр. 11).
3. Вытяните конец нити длиной 45 см через направитель "2". Введите конец нити в заправочное отверстие "2" на длину прибл. 1,2 см. При необходимости воспользуйтесь пинцетом для облегчения заправки нити (рис. Е на стр. 11).
4. Нажмите на кнопку заправки (рис. Е на стр. 11). Если нить не проходит через ушко нижнего петлителя с одного раза, нажмите на кнопку снова, пока нить не пройдет.
5. Отрежьте конец нити длиной 10 см от ушка нижнего петлителя и оставьте его висеть свободно.
6. Переведите рычаг заправки петлителей в положение работы оверлока «Serging».



## Верхний петлитель

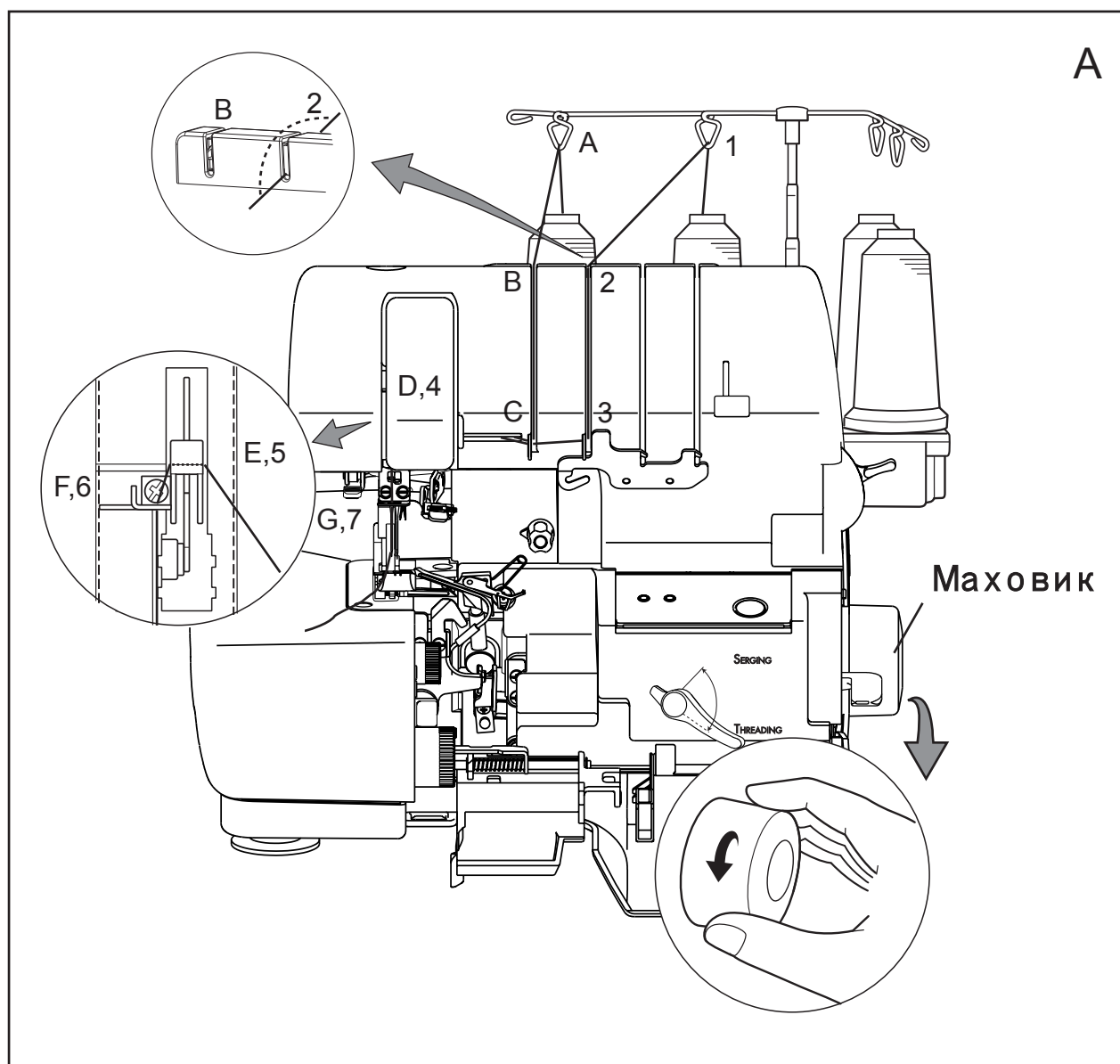
1. Прижимная лапка поднята, и рычаг заправки петлителей находится в положение заправки (рис. А на стр. 10).
2. Установите коническую или другую шпулю на шпульную ось "ВЕРХНИЙ ПЕТЛИТЕЛЬ" на стойке со шпуледержателями. Пропустите нить через нитенаправитель "А" (рис. С) на телескопической штанге непосредственно над шпулей, защелкните ее в направителе "В" наверху машины и пропустите нить через канавку на передней крышке (рис. А).
3. Вытяните конец нити длиной 45 см через направитель "В". Введите конец нити в заправочное отверстие "В" на длину припл. 1,2 см. При необходимости воспользуйтесь пинцетом для облегчения заправки нити (рис. Е на стр. 21).
4. Нажмите на кнопку заправки (рис. Е на стр. 21). Если нить не проходит через ушко нижнего петлителя с одного раза, нажмите на кнопку снова, пока нить не пройдет. Отрежьте конец нити длиной 10 см от ушка нижнего петлителя и оставьте его висеть свободно.
5. Переведите рычаг заправки петлителей в положение работы оверлока «Serging».



\* Убедитесь, что нить вставлена в заправочное окно на длину не менее 1,2см

## Правая игла

1. Установите селектор устройства заправки нитью иглы в положение "R" для правой иглы (рис. В).  
**Примечание:** Убедитесь в том, что селектор устройства заправки иглы нитью все время отжат в положение "R".
2. Установите шпулю с нитками на вторую слева ось стойки-шпуледержателя (рис. А). Заправьте нить в нитенаправители 1 и 2, пропустите ее через канавку на лицевой панели и через направители 3, 4, 5, 6 и 7. Вытяните конец нити длиной 15 см через направитель 7.
3. Опустите прижимную лапку, чтобы осуществить натяжения.
4. Введите нить в игольное ушко с помощью устройства для заправки нити. См схему устройства на стр. 13.
5. Продолжайте тянуть рукой нитяную петлю через игольное ушко, пока петля не вытянется в прямую нить. Заведите нить под прижимную лапку и отведите нить влево.



## Левая игла

1. Установите селектор устройства заправки иглы нитью в положение "L" для левой иглы.
2. Установите шпулю с нитками на крайнюю слева ось на стойке-шпуледержателе (рис. А). Заправьте нить через нитенаправители А и В, пропустите нить через канавку на лицевой панели и через направители С, D, E, F и G.
3. Опустите прижимную лапку и заправьте нитью левую иглу по пунктам 4 и 5 раздела "Правая игла".

## Устройство заправки нитью иглы

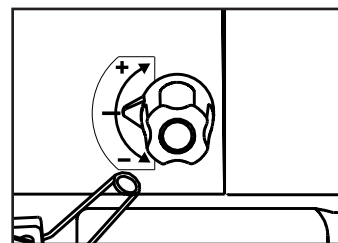
1. Установите селектор иглы в положение "R" (правая игла) или "L" (левая игла).
2. Нажмите на рычаг устройства заправки нитью иглы (рис. В), так чтобы крючок зашел за иглы, он будет оставаться там, пока Вы не нажмете на рычаг устройства снова.
3. Держите игольную нить горизонтально двумя руками и поместите ее под направляющие крючка устройства (рис. С).
4. Нажмите на рычаг устройства снова (рис. D), и нить войдет в ушко нужной иглы.



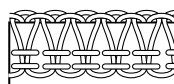
## Винт тонкой регулировки нити петлителя

При шитье с использованием большинства тканей и ниток на машине Baby Lock Enlighten никакие регулировки не требуются, но в случае некоторых ниток и тканей могут понадобиться небольшие тонкие регулировки системы доставки нити к петлителям для совершенствования качества строчечных швов.

Увеличить или уменьшить подачу нитей петлителей можно с помощью регулятора тонкой настройки натяжения нитей верхнего и нижнего петлителя. Поверните регулятор по часовой стрелке для подтяжки нитей петлителей. Поверните регулятор против часовой стрелки для ослабления нитей петлителей.

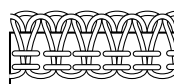


Идеальная строчка



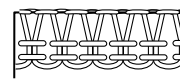
Нормальное положение

Нити верхнего и нижнего петлителей ослаблены



Поверните регулятор (+)

Нити верхнего и нижнего петлителей перетянуты



Поверните регулятор (-)

## Шитье с тканью



В положении, когда нити иглы и верхнего петлителя находятся под лапкой и отведены назад, опустите прижимную лапку. Удерживая нити левой рукой, осторожно нажмите на педаль управления и начните с создания нитяной цепочки перед тем, как шить ткань (рис. А).



Для большинства видов шитья можно оставить прижимную лапку в нижнем положении. Просто поместите ткань под носок прижимной лапки. При нажатии на педаль управления транспортер начнет двигать ткань в направлении иглы (рис. В). Ножку требуется поднимать и опускать только при работе с толстыми, рыхлыми или благородными тканями, или когда требуется точное расположение шва.



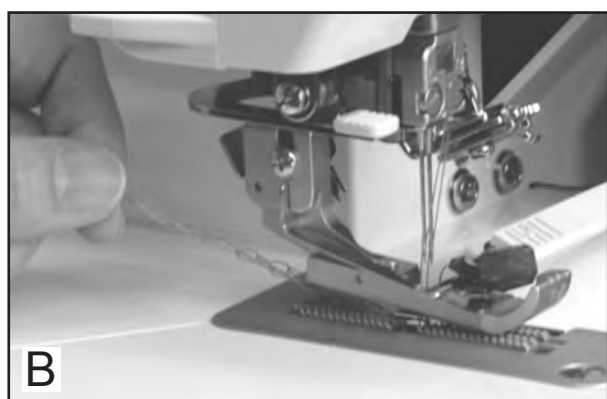
Не подталкивайте и не подтягивайте ткань. В машине Enlighten ткань равномерно подается без какой-либо помощи. В конце шва просто выйдите за край ткани и продолжайте шить, пока не образуется нитяная цепочка длиной 12-15см. Отрежьте нитяную цепочку нитеобрезателем, расположенным на левой крышке (рис. С).

## Освобождение строчечных пальцев



При шитье на данной машине можно увидеть, что движение ниток по ткани отличается от обычного шитья, так как оно происходит вокруг строчечных пальцев (рис. А).

Для освобождения строчечных пальцев просто поднимите прижимную лапку. Это отпустит все нити. Поднимите иглу (иглы). Затем осторожно вытяните нити из -под лапки сзади (рис. В). Строчки окажутся снятыми с пальцев (рис. С).





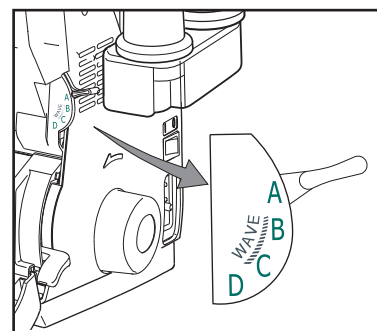
## Система подачи нити

Машина BabyLock Enlighten имеет революционное техническое решение Системы подачи нити. Для выбранной строчки больше не требуется вручную производить все регулировки натяжения. Выберите нужный тип строчки, и машина Enlighten будет автоматически подавать нужное количество нити через петлители и нетенаправители, чтобы всегда получался совершенный шов.

## Селектор строчек

Селектор строчек, который контролирует подачу нити, расположен спереди машины. Для выбора требуемого режима откройте переднюю крышку машины Enlighten и выберите режим А, В, С или D.

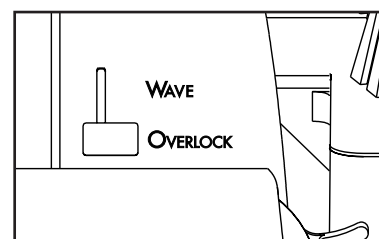
- А - для оверлочных строчек и строчек волной с использованием левой иглы и сбалансированными нитями петлителей.
- В - для оверлочных строчек и строчек волной с использованием правой иглы и сбалансированными нитями петлителей.
- С - для узких строчек и узких строчек волной с коротким стежком сбалансированными нитями петлителей.
- Д - для строчек, требующих более сильного натяжения в нижнем петлителе.



Необходимые регулировки при выборе строчки см. в таблице на последней странице.

## Селектор волны

На головке Селектора Волны имеются положения "O" и "W", и для выбора режима п одрубки "O" или шитья волной "W" следует повернуть головку в нужное положение.



## Перезаправка нитью петлителей

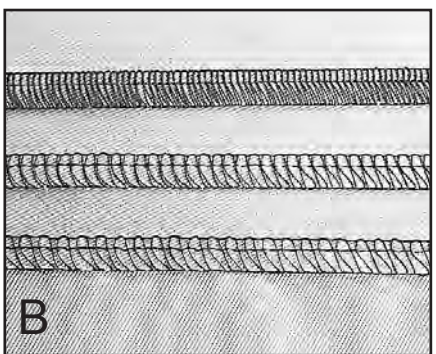
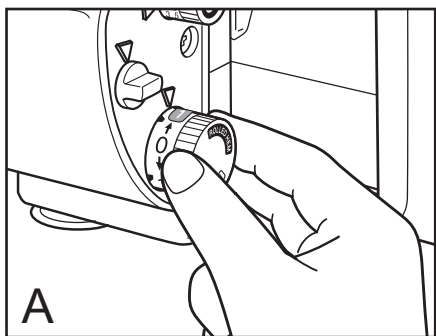
Если нить рвется, поднимите прижимную лапку и вытяните оборванную нить из-под лапки. Откройте переднюю крышку, заблокируйте кнопку блокирования машины и установите селектор устройства заправки нитью петлителя в положение "U" или "L" в зависимости от заправляемого петлителя. Перезаправьте машину нитью выше заправочного отверстия, оставив конец нити длиной 40см. Заправьте петлитель нитью как обычно и сдвиньте рычаг освобождения кнопки блокирования вправо. Закройте переднюю крышку и прошейте пробный образец.

**Примечание:** При перезаправке нитью машины Baby Lock Enlighten с использованием особенности "Заправка нити воздушной струей" убедитесь, что предыдущая нить, которая находилась в петлителе (трубке), удалена полностью. Это не даст возможности предыдущей нити препятствовать потоку воздуха при перезаправке машины.

## Перезаправка нитью игл

Если рвется игольная нить, поднимите прижимную лапку, удалите порванную нить и перезаправьте нить через игольные нитенаправители. Откройте переднюю крышку и нажмите на кнопку блокирования машины. Выберите положение "R" или "L" в зависимости от перезаправляемой иглы. Для более точной и легкой заправки нити используйте игольный нитевдеватель. Подробную информацию см. на стр. 12/13.

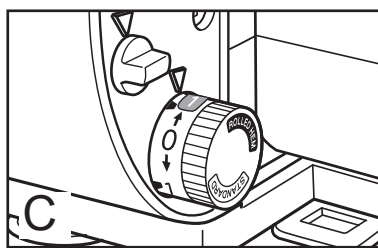
## Длина стежка / ролевой подрубочный шов



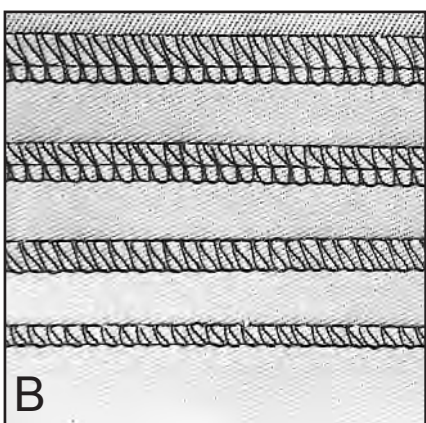
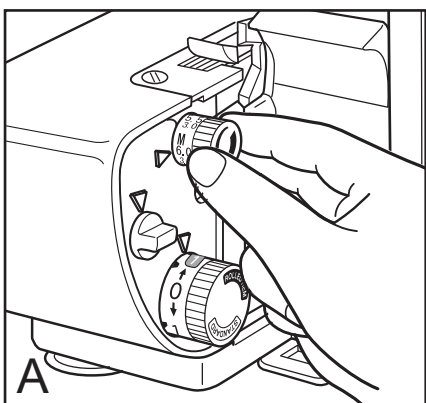
Головка регулировки длины стежка удобно расположена слева от передней крышки у основной платины (рис. А). Головка имеет два диапазона длины стежка от 0,75 мм для самого короткого стежка, до 4 мм для самого длинного. На головке один из диапазонов относится к стандартному шитью, другой к ролевым подрубочным или к узким подрубочным швам.

Нужно просто повернуть головку, совместив требуемое число с указателем на машине. Длина стежка 3 мм идеальна для шитья и подрубки большинства тканей. Для подрубки и шитья очень легких тканей предпочтительна более короткая длина стежка. При шитье более тяжелых тканей можно выбрать более длинный стежок (рис. В.).

Примечание: длина 0,75 мм расположена между позициями 0 и 1 для стандартных и ролевых установок.



## Ширина стежка



Головка регулировки ширины стежка расположена над головкой длины стежка (рис. А). Головка ширины стежка имеет два диапазона чисел, отвечающие двум диапазонам ширины стежка для оверлочных строчек. Большие числа с каждого края головки, 5,5 и 7,5 мм, означают ширину стежка при использовании иглы 0-1 (левая игла). Меньшие числа, 3,0 и 5,0 мм, применяются только при использовании иглы 0-2 (правая игла) для формирования 3-ниточной строчки. Положение «М» (3,5) - для ролевого подрубочного шва.

При регулировке ширины стежка перемещается верхнее режущее лезвие. При этом также расходятся или сближаются строчечные пальцы для надежной поддержки ткани при любой ширине стежка.

Ширина стежка плавно меняется в пределах каждого диапазона. Нужно просто повернуть головку, совместив требуемое число с указателем на машине. Используйте более широкий стежок для свободных тканей. Более узкий стежок предпочтителен для трикотажных, обычных плотных или прозрачных тканей (рис. В).

## Дифференциальная подача

Машина Baby Lock оснащена системой дифференциальной подачи. Два транспортера работают независимо, обеспечивая гладкое шитье всех тканей (рис. А).

Когда рычаг регулировки дифференциальной подачи, расположенный на машине справа, установлен в положение «N» для нормальной подачи, транспортеры перемещаются на одно и то же расстояние. Эта настройка служит для большинства тканей и видов шитья (рис. В).

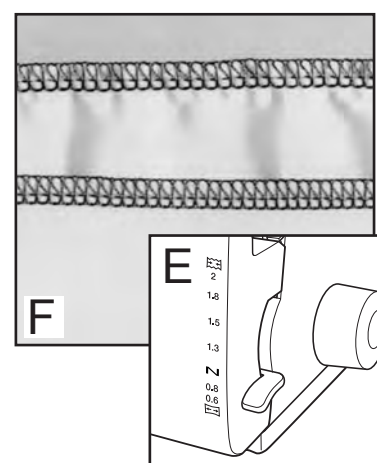
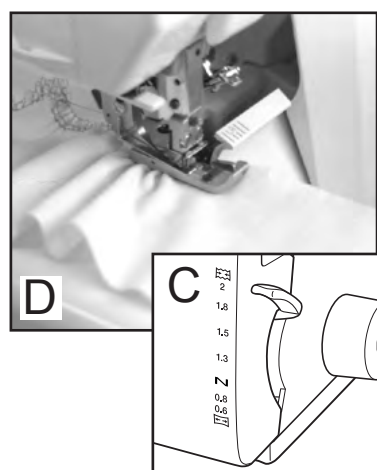
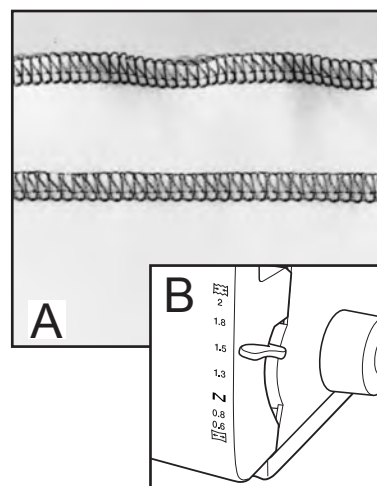
При установке рычага выше положения «N» передний транспортер подает больше ткани, чем задний. Это происходит потому, что передний транспортер перемещается на большее расстояние, чем задний. В результате ткань оказывается сжатой или прослабленной, как это видно из рисунка на передней обложке.

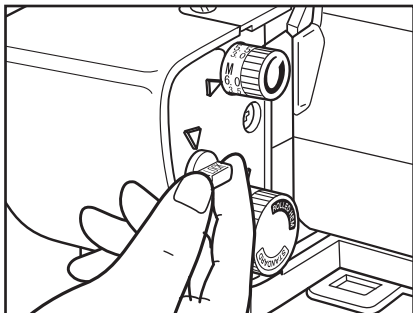
Это устраняет волнистость швов в тянущихся тканях и в тканях, обрезанных по диагонали.

При максимальном режиме настройки 2,0 (рис. С) система дифференциальной подачи может собаривать легкую ткань почти вдвое (рис. D).

Передний транспортер фактически подает вдвое больше ткани, чем отводит ее задний транспортер. Для увеличения эффекта собаривания следует использовать регулировку с наибольшей длиной стежка. Плотность ткани влияет на собариваемость. Для получения требуемых результатов нужно сделать пробную строчку.

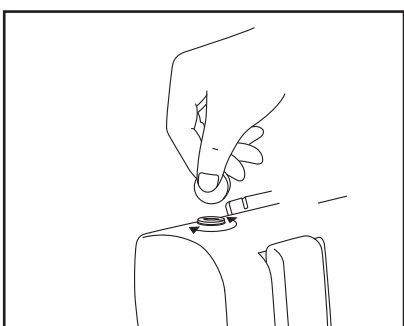
При установке рычага дифференциальной подачи ниже положения «N» (рис. F), передний транспортер проходит меньшее расстояние, чем задний. При такой настройке ткань слегка растягивается при шитье. При пониженных режимах настройки предотвращается образование складок в легких тканях (рис. E), сообщается растягиваемость купальным костюмам и повседневной одежде, и возможно создание гофрированных кромок (см. стр. 33).



**Выключатель блокировки режущего лезвия**

Когда обрезка кромок не требуется, как например, при строчке складок, поверните выключатель блокировки режущего лезвия по часовой стрелке в положение блокирования - LOCK.

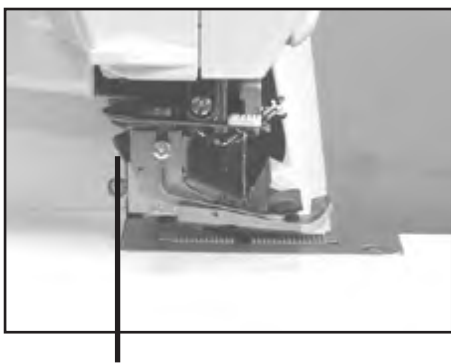
Режущее лезвие больше не будет двигаться вверх-вниз, а останется в крайнем нижнем положении. Чтобы вновь задействовать режущее лезвие, поверните выключатель блокировки режущего лезвия на пол - оборота против часовой стрелки. С началом шитья лезвие начнет двигаться автоматически.

**Регулировка усилия прижимной лапки**

Усилие прижимной лапки устанавливается заранее на заводе-изготовителе и редко требует регулировки. Однако может оказаться необходимым уменьшить усилие для толстых или увеличить его для тонких тканей, чтобы они более ровно проходили под лапкой.

Для увеличения усилия поверните винт регулировки прижимающего усилия по часовой стрелке.

Для ослабления усилия поверните винт против часовой стрелки.

**Защелкивающаяся прижимная лапка**

Рычаг освобождения прижимной лапки

Машина Enlighten оснащена удобной защелкивающейся прижимной лапкой.

**Чтобы снять лапку:**

1. Поднимите рычаг прижимной лапки.
2. Опустите режущее лезвие.
3. Поднимите иглы в крайнее верхнее положение.
4. Нажмите на кнопку освобождения прижимной лапки, расположенную сзади и держателя лапки.
5. Осторожно поверните прижимную лапку на 90° по часовой стрелке.
6. Отодвиньте назад и снимите прижимную лапку.

Чтобы установить лапку:

1. Поднимите рычаг прижимной лапки.
2. Опустите режущее лезвие.
3. Поднимите иглы в крайнее верхнее положение.
4. Передвиньте лапку слева направо.
5. Совместите стержень лапки с канавкой в держателе.
6. Опустите рычаг прижимной лапки, чтобы лапка защелкнулась, оказавшись на месте.

Прижимная лапка, которой оснащена машина Enlighten, имеет прорезь для подшивки тесьмы. Вставьте тесьму или ленту в прорезь в передней части лапки, затем под подошву лапки (более подробную информацию см. на стр. 41).

Два выступа на носке лапки служат направляющими линии шва. Они показывают положение левой и правой иглы при шитье.

## 4-ниточное шитье

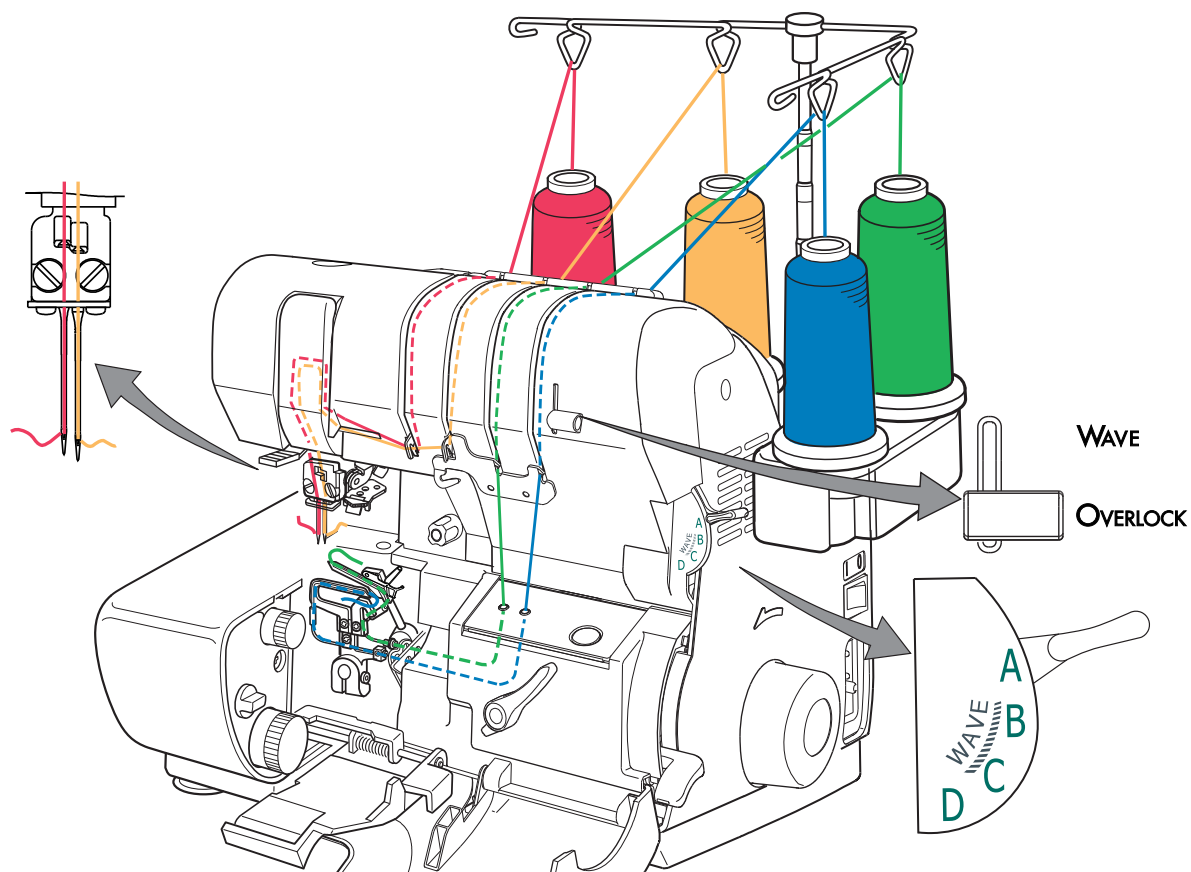
В Системе подачи нити машины Enlighten нити верхнего и нижнего петлителей равномерно соединяются между собой поверх обрезанной кромки (кромки) ткани, формируя плоский нескатывающийся рисунок оверлочной строчки с обеих сторон ткани.

Нить левой иглы соединяется с нитями обоих петлителей по линии строчки, создавая шов. Нить правой иглы, видимая на верхней стороне строчки, соединяется с нитями обоих петлителей, усиливая износостойкость шва. Нить верхнего петлителя, расположенная зигзагом на верхней стороне ткани, поступает с верхнего петлителя. Нить нижнего петлителя, расположенная зигзагом на нижней стороне ткани, поступает с нижнего петлителя.

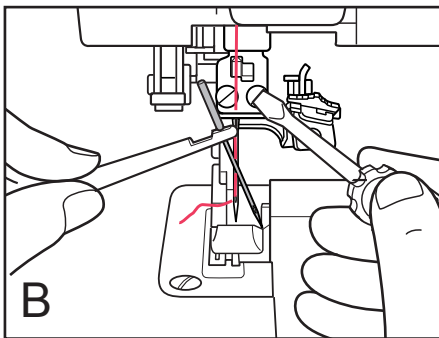
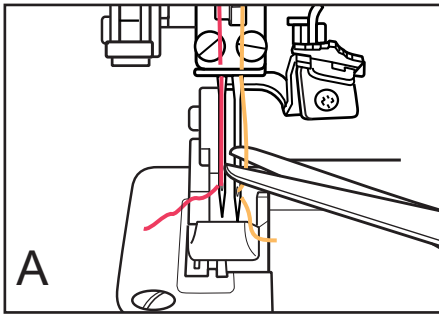
Переместите рычаг селектора строчек в положение " A " .

Рекомендуемые параметры регулировок и схема заправки ниток для совершенной 4 - ниточной оверлочной строчки:

ИГЛЫ левая и правая	ДЛИНА СТЕЖКА 2,5 - 3,5	ШИРИНА СТЕЖКА 6,0 - 7,5	СЕЛЕКТОР СТРОЧЕК A	СЕЛЕКТОР ВОЛНЫ OVERLOCK
---------------------------	------------------------------	-------------------------------	--------------------------	-------------------------------



## 3-ниточное шитье – широкий шов



3-ниточное шитье хорошо работает и экономит нитки при отделке кромок большинства тканых изделий и при шитье трикотажа, где не требуется излишняя износостойкость, которую обеспечивает четвертая нитка.

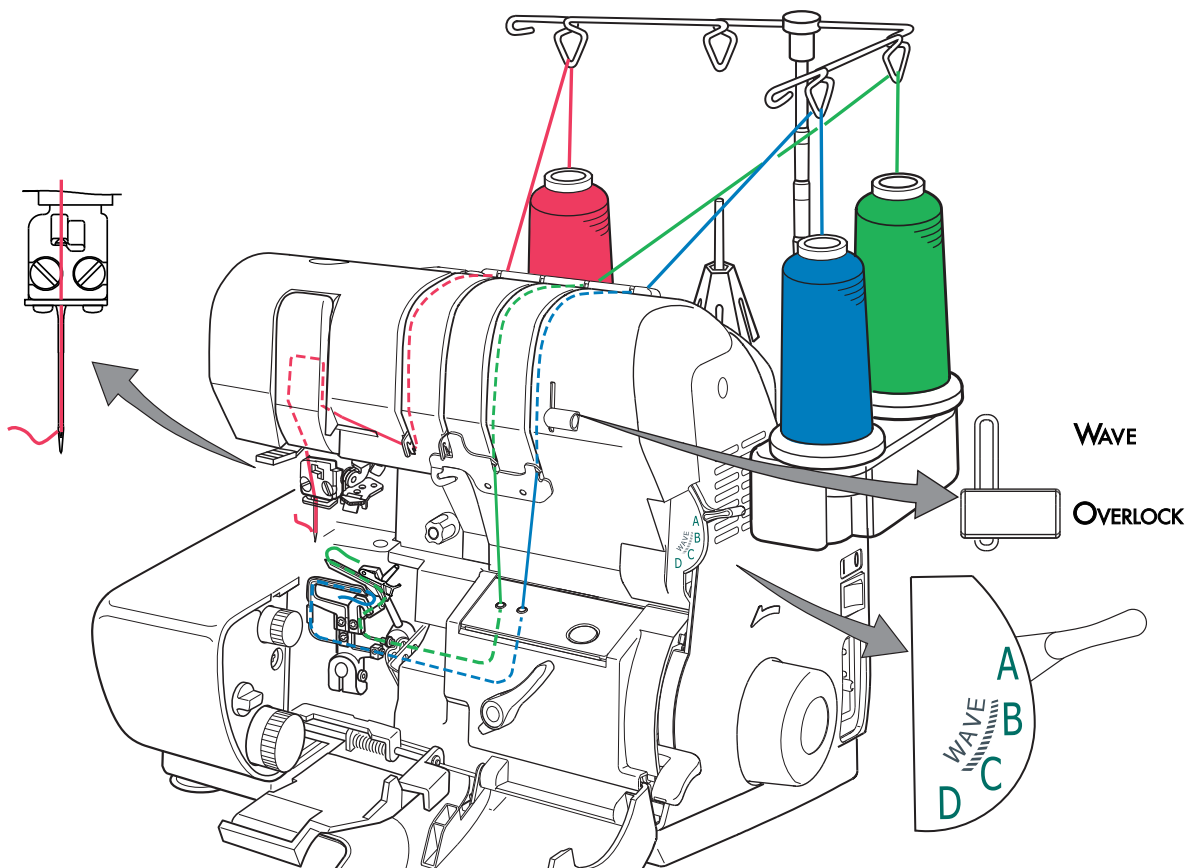
Машину Enlighten легко перенастроить на 3-ниточное шитье, просто удалив одну из игл.

Для перехода машины на широкую 3-ниточную оверлочную строчку (5,5-7,5мм), отрежьте нитку правой иглы выше игольного ушка (рис. А). Снимите правую иглу и освободите машину от ниток правой иглы полностью. Слегка затяните зажимной винт иглы, чтобы предотвратить его выпадение (рис. В).

Переместите рычаг селектора строчек в положение "А".

Рекомендуемые параметры регулировок и схема заправки ниток для 3-ниточной оверлочной строчки с левой иглой:

ИГЛЫ	ДЛИНА СТЕЖКА	ШИРИНА СТЕЖКА	СЕЛЕКТОР СТОРОЧЕК	СЕЛЕКТОР ВОЛНЫ OVERLOCK
левая	2 - 3	7,5	А	OVERLOCK



### 3-ниточное шитье – узкий шов

Машину Enlighten легко перенастроить на узкую 3-ниточную строчку, просто удалив левую иглу.

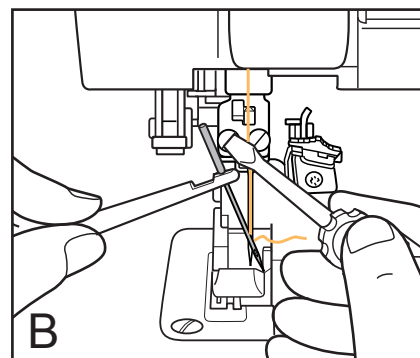
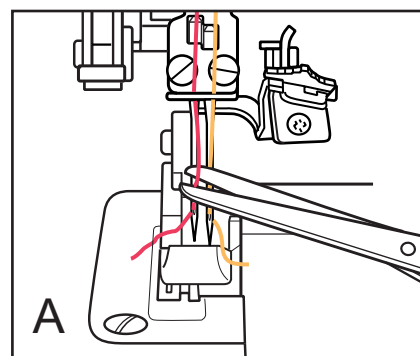
Для перехода на узкую 3-ниточную строчку (3,0-5,0мм) отрежьте нитку левой иглы (рис. А). Снимите левую иглу и освободите машину от ниток левой иглы полностью.

Слегка затяните зажимной винт иглы, чтобы предотвратить его выпадение (рис. В).

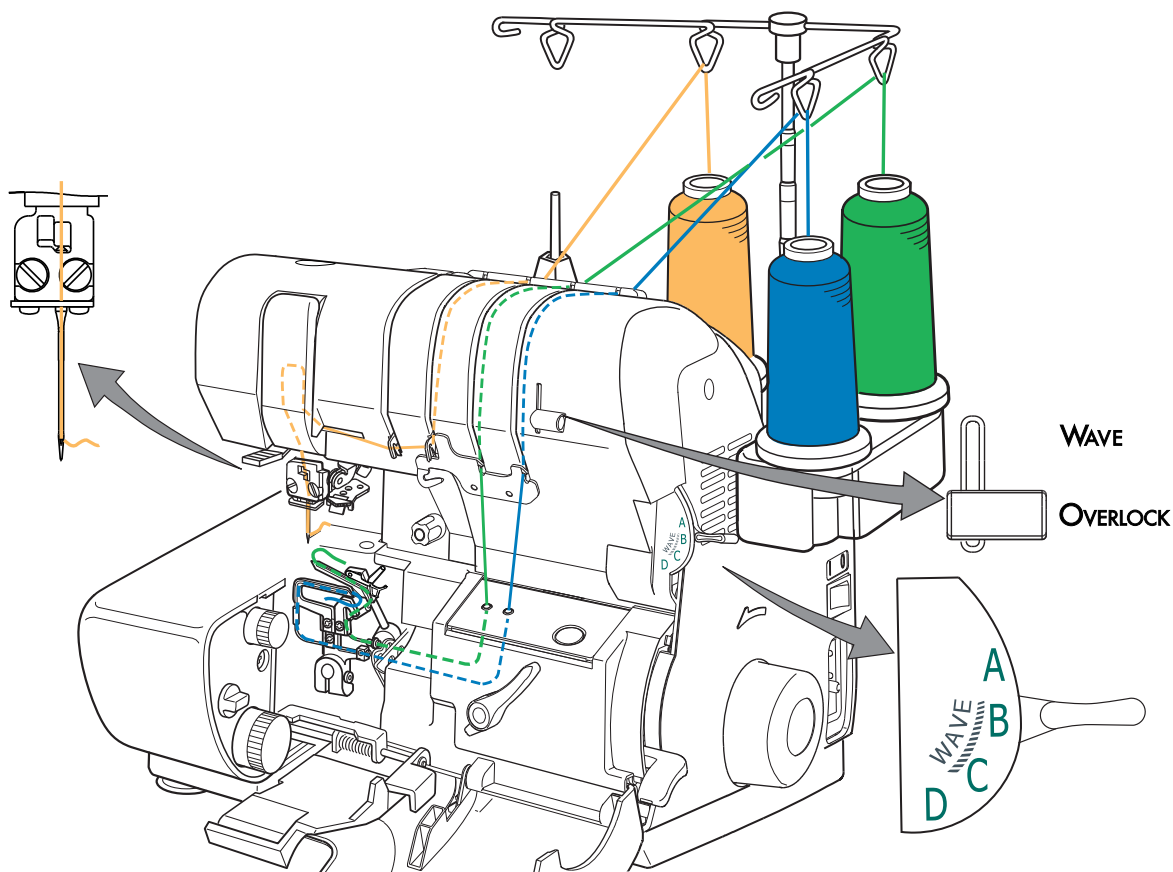
Установите иглу в зажим в положении для правой иглы и затяните винт.

Переместите рычаг селектора строчек в положение " В ".

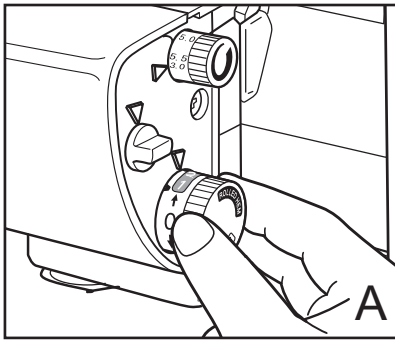
Рекомендуемые параметры регулировок и схема заправки ниток для 3-ниточного оверлочного шитья с правой иглой:



ИГЛЫ	ДЛИНА СТЕЖКА	ШИРИНА СТЕЖКА	СЕЛЕКТОР СТОРОК	СЕЛЕКТОР ВОЛНЫ OVERLOCK
правая	2,5 - 3,5	3,0	В	OVERLOCK

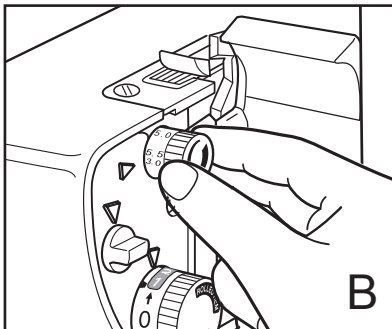


### 3-ниточный оверлок-узкая подрубка края



Узкий подрубочный шов создает привлекательную отделку в тканях средней плотности и в тяжелых тканях.

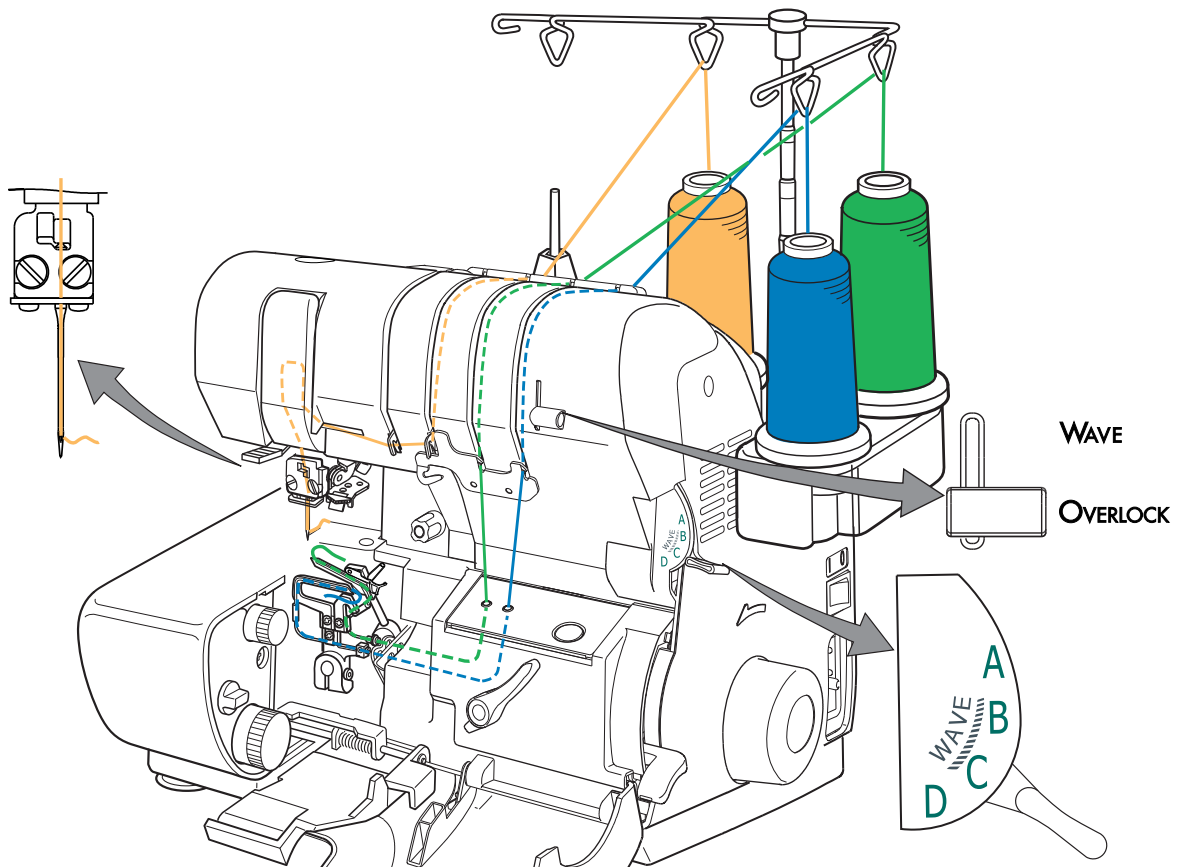
Снимите левую иглу и удалите все нитки левой иглы из машины. Освободите строчечные пальцы. Поверните головку регулировки длины стежка по часовой стрелке в диапазон для ролевого шва. Установите длину стежка в положение "1" (рис. А), а ширину стежка – в положение "3,0" для гладкой декоративной отделки (рис. В).



Переместите рычаг селектора строчек в положение "С".

Рекомендуемые параметры регулировок и схема заправки ниток для 3 - ниточной узкой подрубки края с правой иглой:

ИГЛЫ	ДЛИНА СТЕЖКА	ШИРИНА СТЕЖКА	СЕЛЕКТОР СТОРОЧЕК	СЕЛЕКТОР ВОЛНЫ OVERLOCK
правая	0,75 - 4,0R	3,0	С	OVERLOCK





# Ролевая подрубка края

Режим с ролевой подрубкой кромки применяется для достижения узкого, насколько это возможно, стежка (1,5мм) на машине Baby Lock. Данная строчка применяется для шитья прозрачных и легких тканей и для оформления подрубочных швов во всех, кроме наиболее тяжелых, тканях.

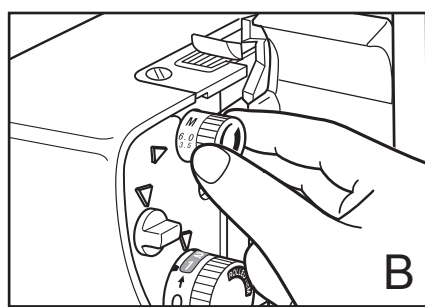
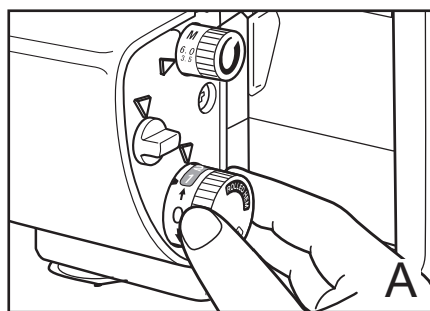
## 3-ниточный ролевой подрубочный шов

При установке селектора строчек на режим "D" узкий подрубочный шов может стать ролевым подрубочным швом. Кромка ткани подворачивается вокруг строчечного пальца. Верхний петлитель обметывает кромку ткани, в то время как нить нижнего петлителя почти не видна на обратной стороне формируемой строчки.

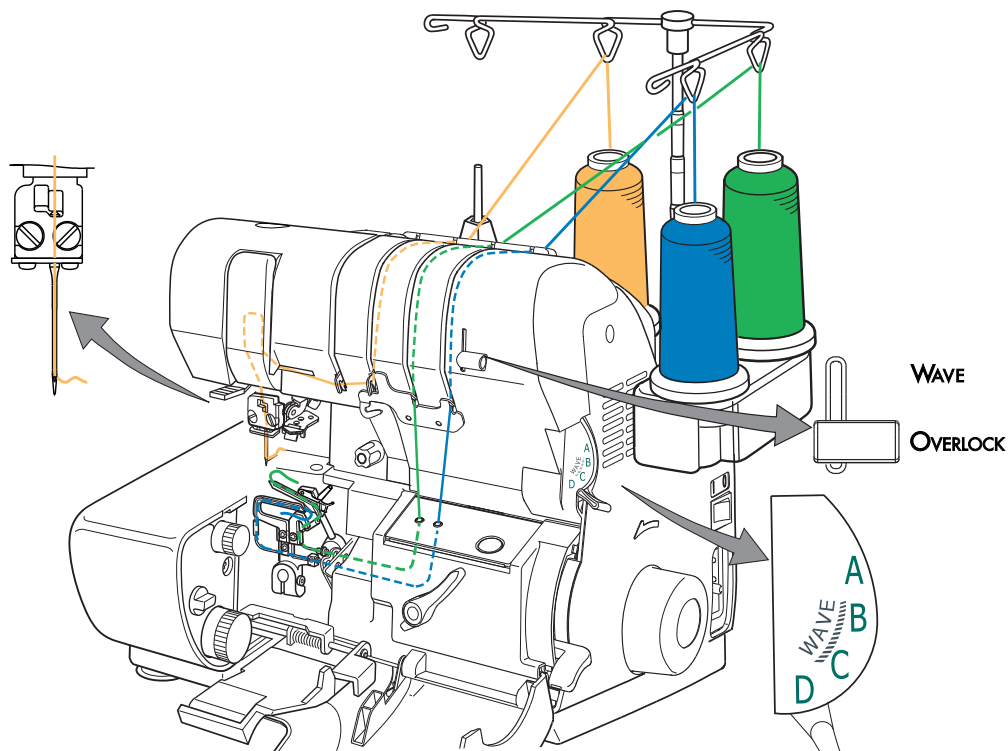
Снимите левую иглу и удалите соответствующие нитки. Освободите строчечные пальцы. Поверните головку регулировки длины стежка по часовой стрелке на диапазон для ролевого подрубочного шва и установите ее в положение 1,5 (рис. А).

Установите головку ширины стежка в положение 3,5 "М" (рис. В).

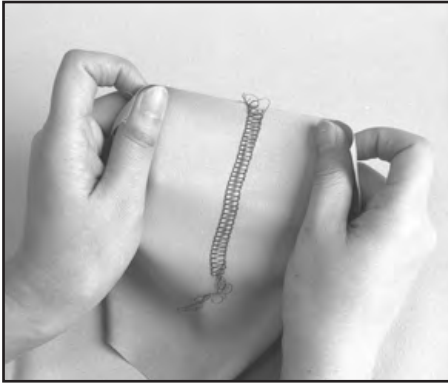
Для формирования 3-ниточного ролевого подрубочного шва переместите рычаг селектора строчек в положение "D".



ИГЛЫ правая	ДЛИНА СТЕЖКА 0,75 - 4,0R	ШИРИНА СТЕЖКА 3,5	СЕЛЕКТОР СТРОЧЕК D	СЕЛЕКТОР ВОЛНЫ OVERLOCK
----------------	--------------------------------	-------------------------	--------------------------	-------------------------------



## 3-ниточный плоский подрубочный шов

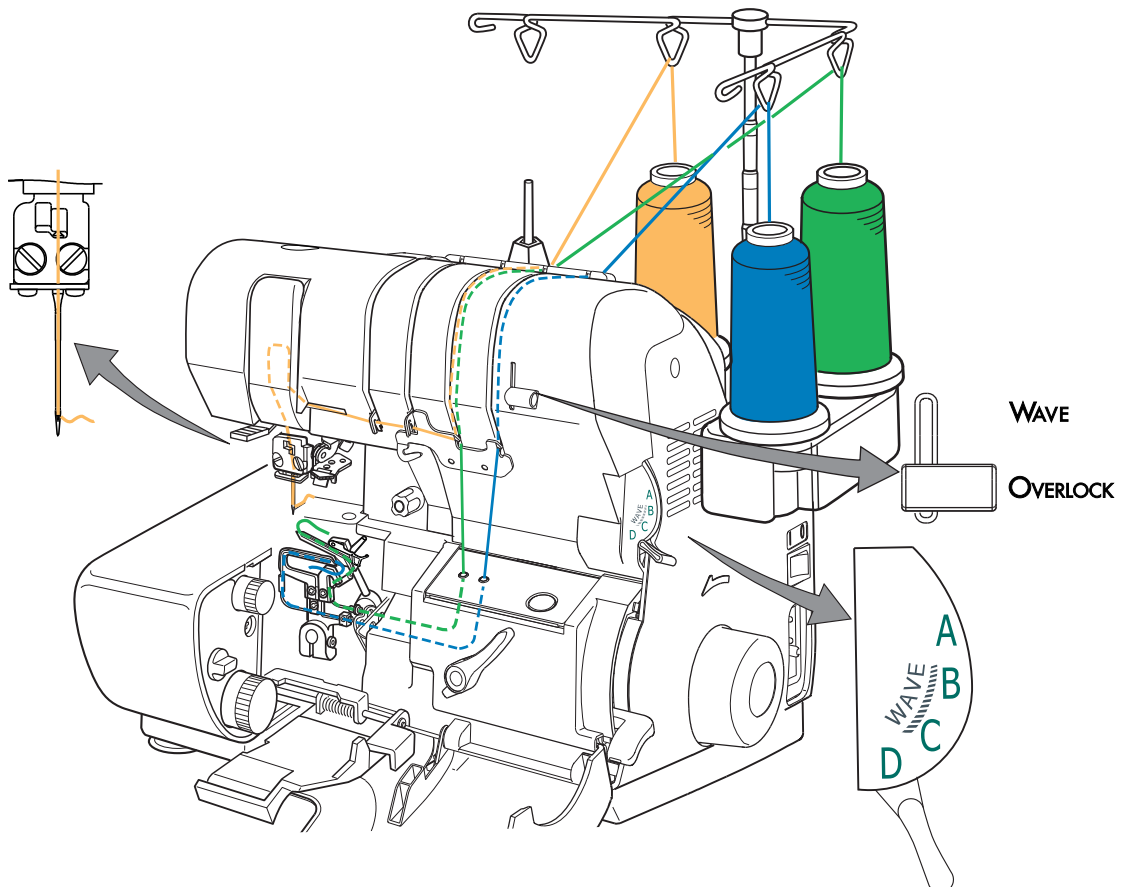


Плоские швы больше всего подходят к нераспушающимся тканям, применяемым в вязаных изделиях, трикотаже, спортивных костюмах с начесом и синтетической замш. Игольная нить переносится под тканью к подрубаемой кромке ткани. Нить нижнего петлителя охватывает подрубаемую кромку ткани для сообщения ей стабильности.

Простроченные кромки растягивают и разглаживают внутри строчки, чтобы строчка не топорщилась (рис. А). Для большей уверенности сначала прошейте пробный образец и определите, достаточно ли прочна строчка, чтобы шов держался без вытягивания ткани. Переместите рычаг селектора строчек в положение "D".

Рекомендуемые параметры регулировок и схема заправки ниток для 3-ниточного плоского подрубочного шва:

ИГЛЫ правая	ДЛИНА СТЕЖКА 2 - 3	ШИРИНА СТЕЖКА 3,0 - 5,0	СЕЛЕКТОР СТРОЧЕК D	СЕЛЕКТОР ВОЛНЫ OVERLOCK
----------------	--------------------------	-------------------------------	--------------------------	-------------------------------



## 2-ниточное шитье

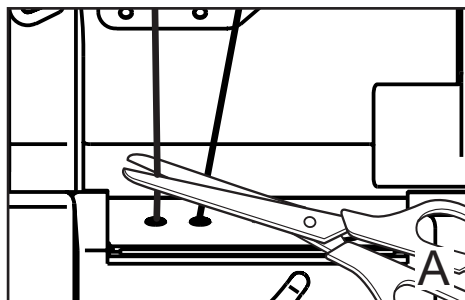
Режим 2-ниточного шитья является экономичным и менее громоздким при подрубке кромки у всех тканей. Стандартный 2-ниточный оверлочный шов такой же как и 2-ниточный плоский оверлочный шов.

При шитье специальными нитками 2-ниточное шитье позволяет получать декоративные швы и делать обметку повседневной и детской одежды, сборки и подрубочные швы.

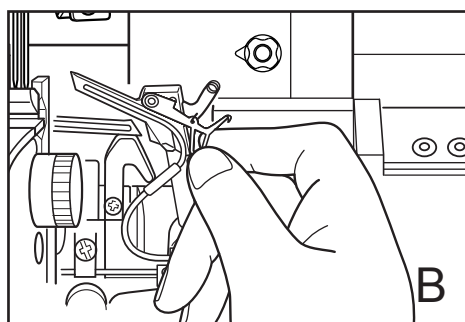
### Переход от 3-ниточного к 2-ниточному шитью

Для 2-ниточного шитья можно использовать любую иглу.

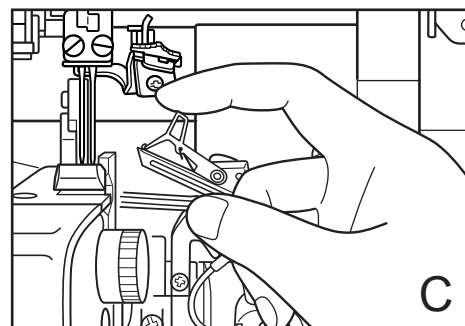
1. Откройте переднюю крышку и крышку лезвия, отрежьте нить верхнего петлителя выше заправочного окна (рис. А). Поднимите прижимную лапку и вытяните отрезанную нить из-под лапки. Удалите нить верхнего петлителя из машины.



2. Установите шпулю с нитками для левой иглы на крайней слева оси шпуледержателя (или шпулю с нитками для правой иглы на следующей за ней оси) и пропустите конец нити через телескопический нитенаправитель непосредственно над шпулей с нитками. Пропустите нить через верхний нитенаправитель, третий слева, затем вниз по маршруту нити верхнего петлителя и в направитель непосредственно под лицевой панелью.



3. Переведите машину в заблокированное положение и установите селектор нити петлителя в положение "U" (рис. А). Вытяните конец нити длиной 40 см и заправьте его в заправочное окно. Нажмите рычаг устройства заправки нитью петлителя. Нить выйдет из ушка верхнего петлителя.



4. Разблокируйте машину с тем, чтобы появилась нить. С помощью пинцета вытяните нить из трубчатого петлителя у нижнего конца трубки петлителя. Выведите нить вверх к большому нитенаправителю под лицевой панелью и влево под квадратным направителем. Переместите нить вверх над прорезью принимающего рычага, затем вниз в последний нитенаправитель над оверлочными иглами.

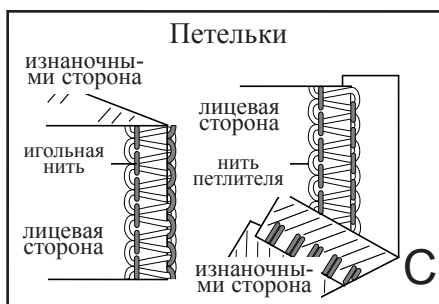
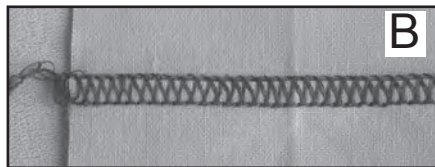
5. С помощью устройства для заправки нитью иглы заправьте ушко левой иглы у заднего иглодержателя (или правой иглы).

6. Поверните маховик, чтобы перевести петлитель в крайнее нижнее положение. Поверните вспомогательный петлитель вверх (рис. В) и затем проденьте конец нити в ушко верхнего петлителя (рис. С). Закройте крышку лезвия и переднюю крышку.

7. Игольная нить и нить нижнего петлителя должны равномерно обметывать обрезанную кромку ткани.

**Примечание:** Для наглядности на рисунках В и С крышка режущего лезвия удалена. Фактически крышку режущего лезвия снимать не нужно.

## 2-ниточные плоские подрубочные швы-широкие



Плоские подрубочные швы следует шить таким же образом, как и 3-ниточные плоские подрубочные швы, но затем нужно растянуть два слоя ткани в разные стороны, пока шов не станет плоским (рис. А).

Так как нитки одинаково хорошо выглядят как снаружи так и внутри предмета одежды или изделия, 2-ниточный плоский подрубочный шов часто рассматривают как декоративный (рис. В). Для большей уверенности сначала прошейте пробный образец и определите, достаточно ли прочна строчка, чтобы шов держался без вытягивания ткани.

Для шитья широким 2-ниточным плоским подрубочным швом:

1. Заблокируйте машину.
2. Установите шпулю с игльными нитками на крайнюю слева ось шпуледержателя.
3. Заправьте игльную нить по маршруту верхнего петлителя.
4. Разблокируйте машину и вытяните нить верхнего петлителя из трубки верхнего петлителя, как это показано ниже.
5. Задействуйте вспомогательный петлитель по пунктам 2 и 3 на стр. 25.
6. Заправьте нить оставшейся иглы по маршруту, показанному ниже.

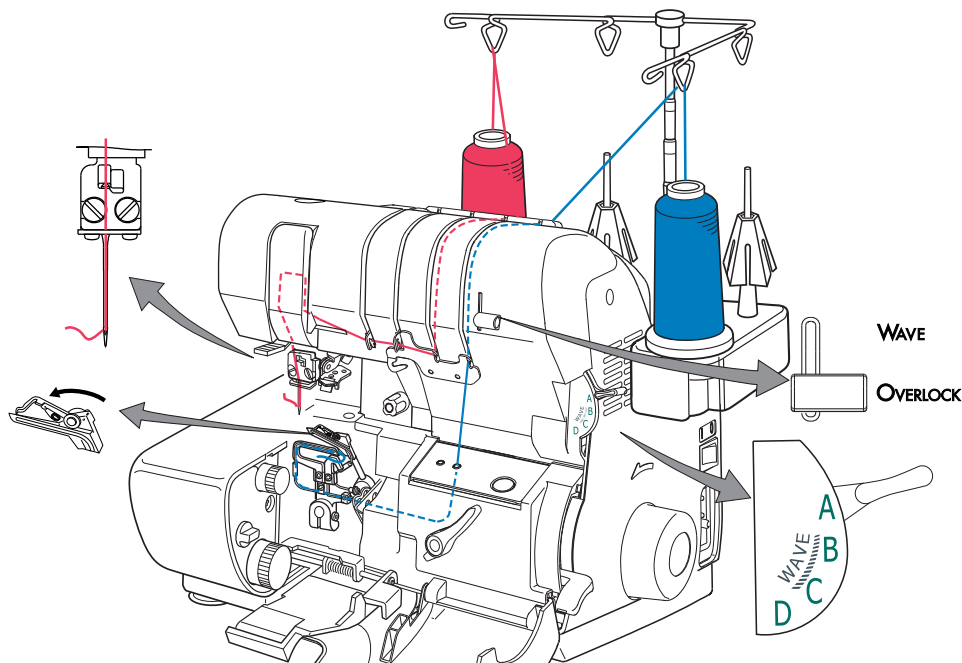
Перед началом шитья выберите нужный рисунок строчки, который будет на лицевой стороне элемента одежды.

Чтобы получить "петельки" (нить нижнего петлителя), перед началом шитья сложите ткань изнаночными сторонами (рис. С).

Чтобы получить "лесенку" (игльная нить), сложите ткань лицевыми сторонами (рис. D).

Переместите рычаг селектора строчек в положение "А" и воспользуйтесь рекомендуемыми параметрами регулировок и схемой заправки ниток, приведенными ниже.

ИГЛЫ	ДЛИНА СТЕЖКА	ШИРИНА СТЕЖКА	СЕЛЕКТОР СТРОЧЕК	СЕЛЕКТОР ВОЛНЫ
левая	2 - 2,5	7,5	А	OVERLOCK



## 2-ниточные плоские подрубочные швы-узкие

Прошейте 2-ниточный плоский подрубочный шов, затем растяните два слоя ткани в разные стороны, пока шов не станет плоским (рис. А).

Так как нитки выглядят одинаково хорошо как снаружи так и внутри предмета одежды или изделия, плоский шов часто рассматривают как декоративный (рис. В).

Для шитья узким 2-ниточным плоским подрубочным швом:

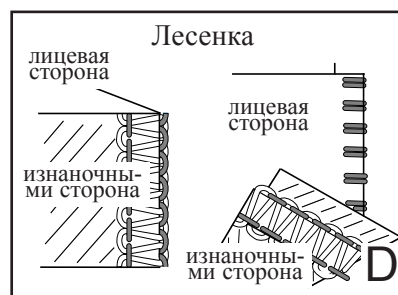
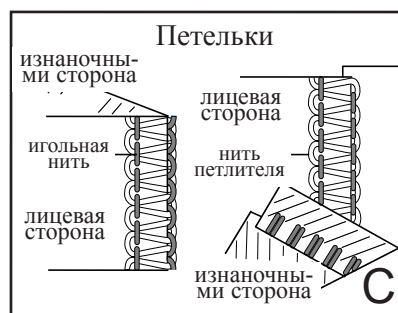
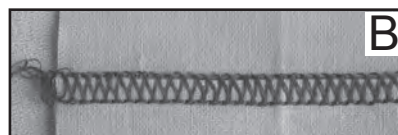
1. Заблокируйте машину.
2. Установите шпулю с игольными нитками на правую ось шпуледержателя.
3. Заправьте игольную нить по маршруту верхнего петлителя.
4. Разблокируйте машину и вытяните нить верхнего петлителя из трубки верхнего петлителя, как это показано ниже.
5. Задействуйте вспомогательный петлитель по пункту 6 на стр. 25.
6. Заправьте нить оставшейся иглы по маршруту правой иглы как показано ниже.

Перед началом шитья выберите нужный рисунок строчки, который будет на лицевой стороне элемента одежды.

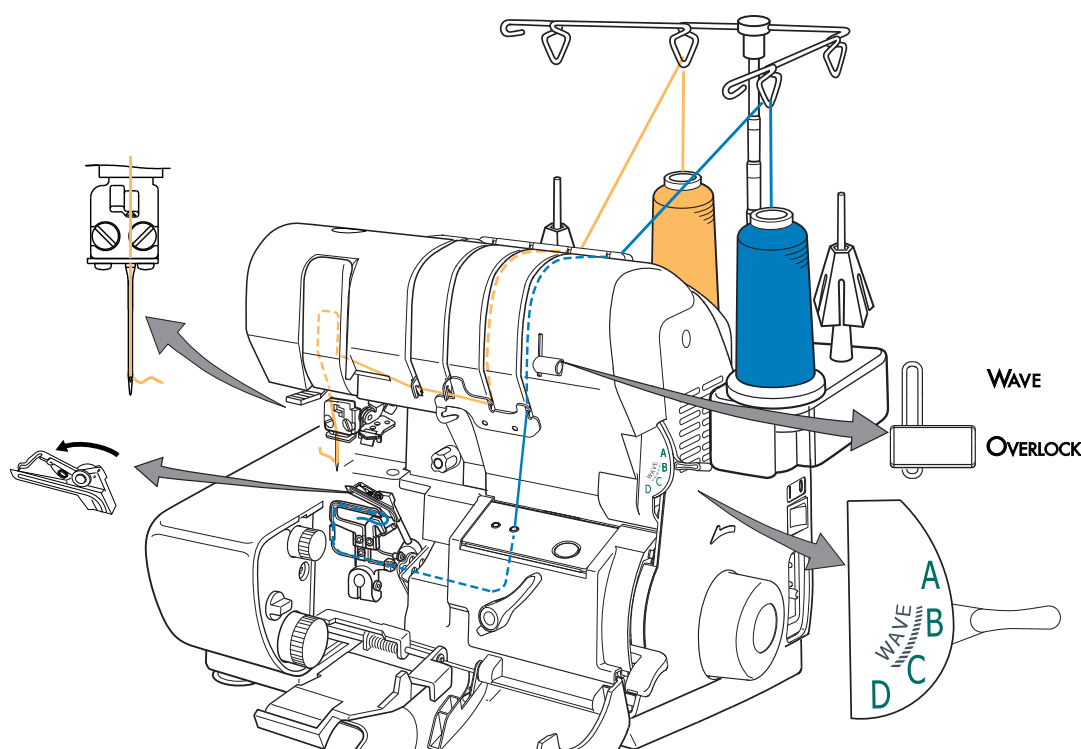
Чтобы получить "петельки" (нить нижнего петлителя), перед началом шитья сложите ткань изнаночными сторонами (рис. С).

Чтобы получить "лесенку" (игольная нить), сложите ткань лицевыми сторонами (рис. D).

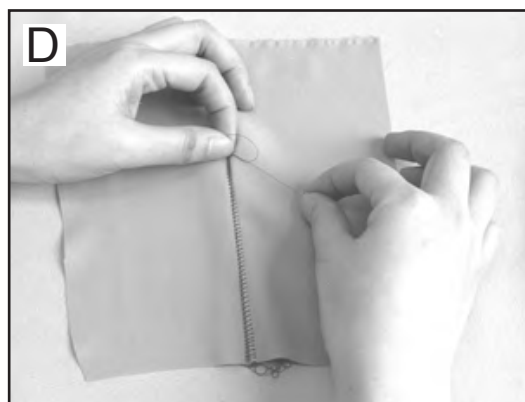
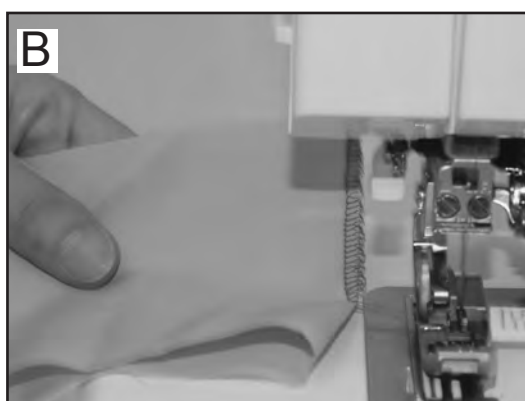
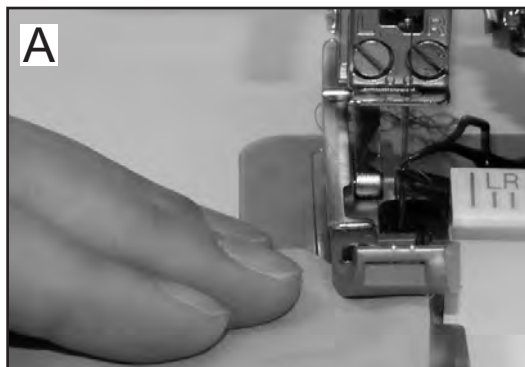
Для получения узкого 2-ниточного плоского подрубочного шва воспользуйтесь рекомендуемыми параметрами регулировок и схемой заправки ниток, приведенными ниже.



ИГЛЫ	ДЛИНА СТЕЖКА	ШИРИНА СТЕЖКА	СЕЛЕКТОР СТРОЧЕК	СЕЛЕКТОР ВОЛНЫ OVERLOCK
правая	3 - 3,5	3,5	В	OVERLOCK



## Плоский подрубочный шов "Верхняя прострочка"



Строчки плоским подрубочным швом не ограничиваются подружкой по линии шва. При прошивке складки плоские швы могут создавать привлекательные декоративные эффекты в предметах одежды и других изделиях. Можно следовать или линиям выкройки изделия, или изобретать собственные специальные эффекты прострочкой ткани перед раскладкой частей выкройки.

1. Настройте машину на шитье широким 2-ниточным оверлочным швом.
2. Поверните выключатель блокировки режущего лезвия по часовой стрелке, чтобы отсоединить верхнее режущее лезвие.
3. Установите головку длины стежка в нужное положение.
4. Сложите ткань (лицевыми или изнаночными сторонами наружу в зависимости от нужного рисунка петельками или лесенкой) вдоль линии строчки.
5. Поместите ткань под прижимную лапку, сдвинув складку ткани на 3,5мм влево от верхнего режущего лезвия (рис. А). (см. примечание).
6. Прострочите ткань до требуемой конечной точки.
7. Освободите строчечные пальцы, снимите ткань с нитяной цепочкой (рис. В).
8. Отрежьте нитки, оставив цепочку длиной 7,5-10см.
9. Осторожно растяните ткань, сделав строчку плоской (рис. С).
10. Распустите нитки цепочки. Вденьте их в иглу и выведите на обратную сторону ткани. Если нужно, для надежности свяжите концы нитей узлом (рис. D).

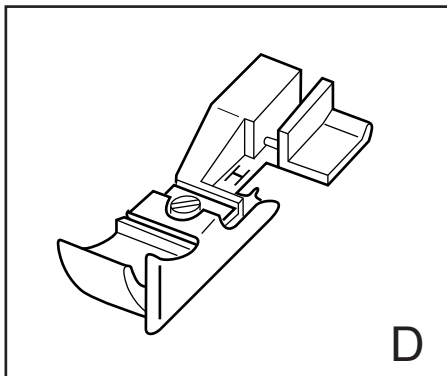
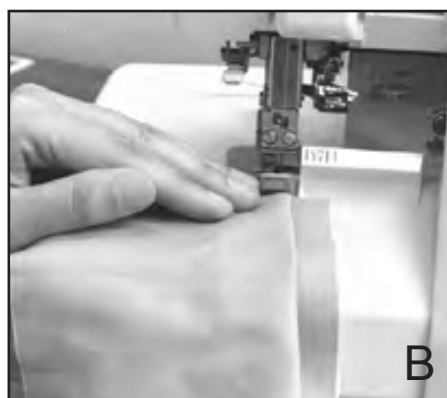
**Примечание:** Если ткань под строчками полностью не растягивается и не становится плоской, направляйте складку ткани при прострочке левее, так чтобы петли слегка свисали со складки.

## Подрубка края потайным швом

На машине Baby Lock Enlighten можно получать прочный почти невидимый потайной подрубочный шов.

1. Настройте машину на 2-ниточное шитье с правой иглой. Установите ширину стежка 5,0 и длину стежка 4,0 в стандартном диапазоне.
2. Сложите линию шва и разгладьте по ней ткань. Затем сложите шов обратной стороной к лицевой стороне ткани для получения складки на расстоянии прибл. 6 мм от верхнего края рубца, как это показано (рис. А).
3. Установите складку под прижимной лапкой и прострочите ее, позволяя игле захватывать только 1-2 нити мягкой складки. Лезвие будет обрезать верхнюю кромку рубца, а петлители обметывать кромку для чистовой отделки (рис. В).
4. Раскройте мягкую складку и разгладьте ее, чтобы она стала плоской (рис. С).

**Примечание:** Вспомогательную лапку потайного шва для стабильного направления ткани можно приобрести в системе продаж машины Baby Lock (рис. D)



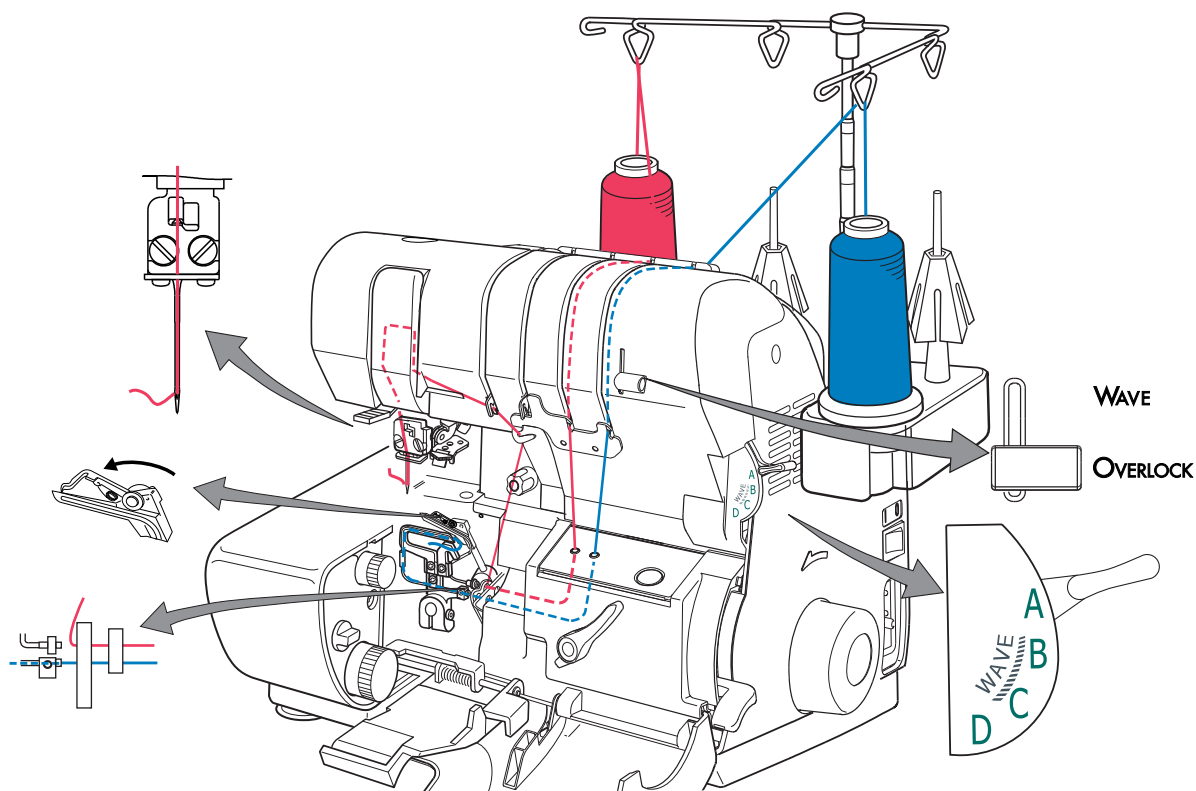
## Одеяльная строчка – Декоративная строчка



**Примечание:** Для данного вида шитья маршрут заправки нитью иглы совершенно другой. Рекомендуемые параметры регулировок и схему заправки ниток см. на рисунке, приведенном ниже.

1. Настройте машину на режим для Широкого 2-ниточного плоского подрубочного шва ( см. схему заправки нитками ниже).
2. В игле используется тяжелая декоративная нить.
3. В нижнем петлители используется нить Максилор.
4. Вставьте иглу для Верхней прострочки, размер 90, в гнездо для левой иглы.
5. Поверните вспомогательный петлитель на его место у верхнего петлителя.
6. Нанесите Водорастворимый стабилизатор вдоль кромки шва поверх ткани.
7. Прошейте строчку вдоль кромки ткани (рис. А).
8. После окончания шитья удалите Водорастворимый стабилизатор, стянув его к кромке ткани. Это выведет строчку на кромку ткани, и она приобретет вид одеяльной строчки.

ИГЛЫ левая для верхней прострочки размер 90	ДЛИНА СТЕЖКА 4,0	ШИРИНА СТЕЖКА 7,5	СЕЛЕКТОР СТРОЧЕК А	СЕЛЕКТОР ВОЛНЫ OVERLOCK
---	------------------------	-------------------------	--------------------------	-------------------------------

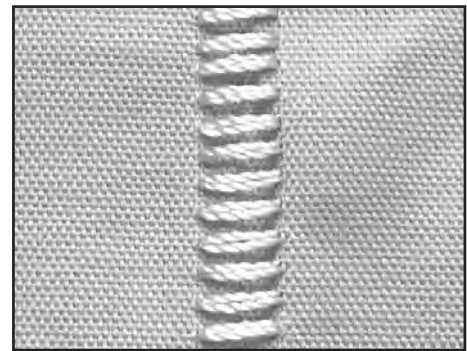
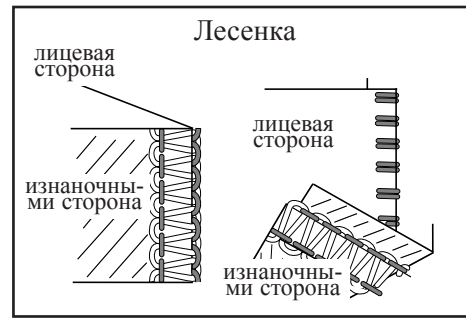




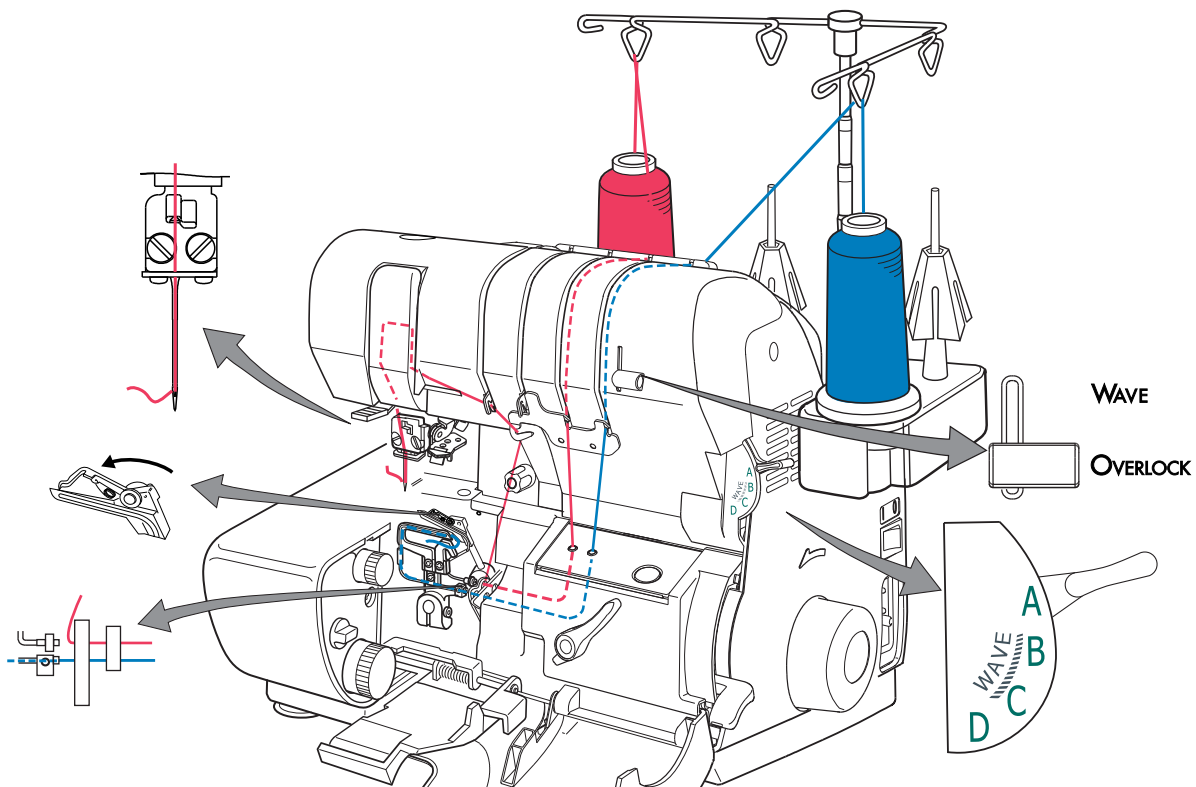
## Строчка лесенкой-Декоративная строчка

**Примечание:** Для данного вида шитья маршрут заправки нитью иглы совершенно другой. Рекомендуемые параметры регулировок и схему заправки ниток см. на рисунке, приведенном ниже.

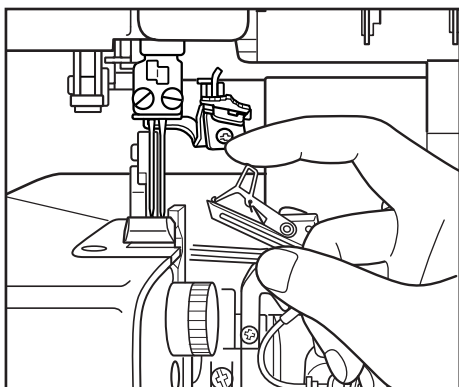
1. Настройте машину на режим для Широкого 2-ниточного плоского подрубочного шва (см. схему заправки нитками ниже).
2. В игле используется тяжелая декоративная нить.
3. В нижнем петлители используется нить Максилон.
4. Вставьте иглу для Верхней прострочки, размер 90, в гнездо для левой иглы.
5. Поверните вспомогательный петлитель на его место у верхнего петлителя.
6. Соедините лицевыми сторонами части сшиваемой ткани, чтобы на лицевой стороне ткани сформировалась декоративная строчка лесенкой. (Это также можно сделать и на складке ткани).
7. Прошейте ткань и осторожно разверните сшитые части ткани по линии шва, в результате на лицевой стороне ткани выявится декоративная строчка лесенкой.



ИГЛЫ левая для верхней прострочки размер 90	ДЛИНА СТЕЖКА 4,0	ШИРИНА СТЕЖКА 7,5	СЕЛЕКТОР СТРОЧЕК А	СЕЛЕКТОР ВОЛНЫ OVERLOCK
---	------------------------	-------------------------	--------------------------	-------------------------------



## Возврат к 3- или 4-ниточному шитью



1. Откройте переднюю крышку и поверните маховик вперед, чтобы перевести верхний петлитель в крайнее нижнее положение.
2. Указательным пальцем или с помощью пинцета извлеките вспомогательный петлитель из ушка верхнего петлителя. Поверните его дальше вправо, пока он не защелкнется на своем месте и не освободит пространство.
3. Продолжая удерживать кнопку блокирования машины вниз, поверните маховик вперед, пока кнопка не окажется в положении блокирования. Перезаправьте нитью верхний петлитель (см. стр. 11). Для 4-ниточного шитья поставьте на место вторую иглу (см. стр. 48). Перезаправьте иглу нитью (см. стр. 13). Освободите рычагом кнопку блокирования машины.
4. Закройте переднюю крышку.
5. Опустите лапку и сделайте пробную строчку.

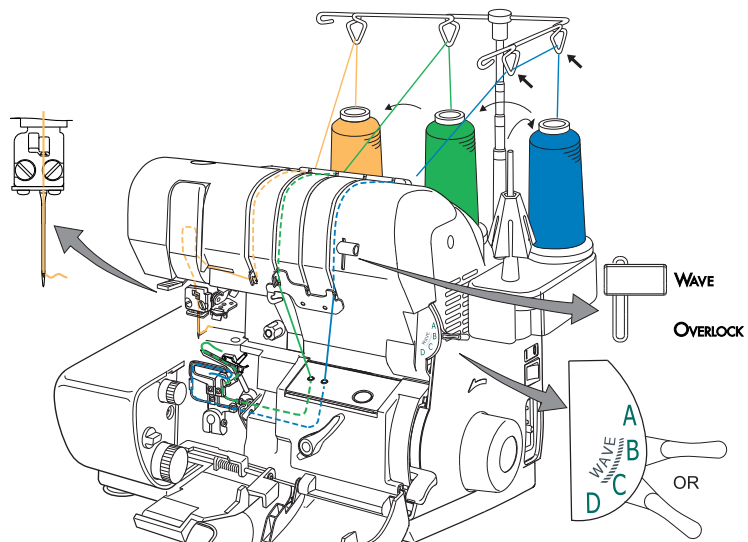
## Строчка волной

При шитье волной получается декоративная волнообразная подрубка ткани. (Ее не следует путать с "Гофрированной кромкой", стр.36). Нить верхнего петлителя и нить нижнего петлителя появляются на ткани постепенно через каждые 25 стежков, и получается волнообразный шов. При использовании специальных ниток разного цвета (см. стр.46-47) в верхнем или в нижнем петлителе, шитье волной придает кромке привлекательный вид. При выборе комбинации ниток для шитья волной сначала прошейте пробный образец ткани перед тем, как перейти к шитью волной на основной ткани.

Для получения наилучших результатов тяжелые декоративные нитки ограничены применением только в верхнем или только в нижнем петлителе в одно и то же время. Одновременно в верхнем и нижнем петлителях их использовать нельзя. Шерстистый нейлон в соответствующем петлителе и нить Максилок в правой игле дадут очень красивую комбинацию с тяжелой декоративной нитью.

## Переход от нормального шитья к шитью волной

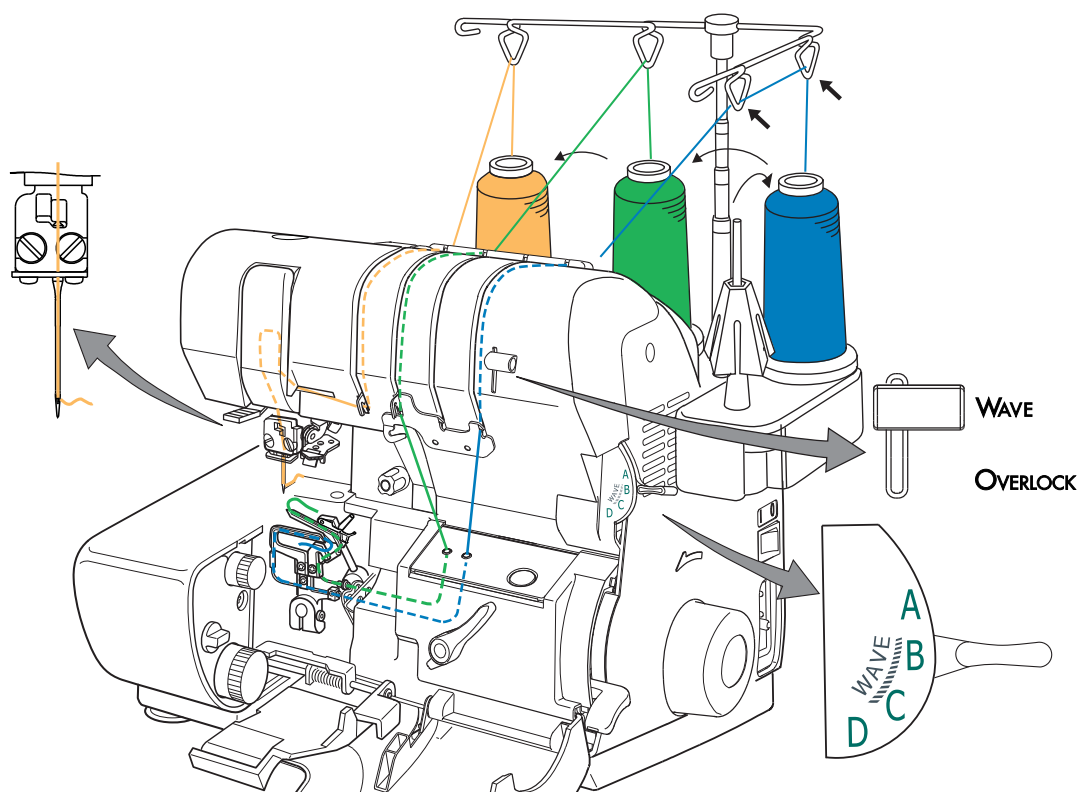
1. Поверните головку селектора волны из положения "O" в положение "W".
2. Обрежьте нитки у шпулей и освободите от них машину по всему маршруту нитей.
3. Заблокируйте машину для заправки нитью петлителей (см. стр. 10).
4. Установите шпулю с нитками для правой иглы на крайнюю слева ось шпулержателя.
5. Заправьте нить правой иглы в телескопический нитенаправитель над шпулей с нитками. Пропустите нить по маршруту для левой иглы вниз до правой иглы.
6. Заправьте нить в правую иглу с помощью устройства для заправки иглы, находящегося в положении "R" (см. стр.13).
7. Установите шпулю с нитками для верхнего петлителя на вторую слева ось шпулержателя.
8. Заправьте нить верхнего петлителя в телескопический нитенаправитель над шпулей с нитками. Пропустите нить по верхнему маршруту для правой иглы, затем вниз по маршруту спереди машины, к левой стороне хромированного нитенаправителя, и прямо в заправочное окно "U" системы заправки нити струей воздуха для верхнего петлителя. Установите селектор Заправки нитью петлителя в положение "U". Заправьте нитью верхний петлитель (см. стр. 11).
9. Заведите нить правой иглы и нить верхнего петлителя под прижимную лапку и отведите их назад.
10. Установите шпулю с нитками для нижнего петлителя на третью слева ось шпулержателя.
11. Заправьте нить нижнего петлителя в телескопический нитенаправитель над шпулей с нитками, затем пропустите нить в телескопический нитенаправитель нижнего петлителя во избежание спутывания нити в процессе шитья. Выведите нить по стандартному маршруту заправки нитью нижнего петлителя к окну "L" системы заправки нити струей воздуха для нижнего петлителя. Установите селектор Заправки нитью петлителя в положение "L". Заправьте нитью нижний петлитель (см. стр. 10).
12. Установите Селектор строчек в положение для Строчки волной или Ролевой строчки волной. (Для правильной настройки машины см. стр.34 или 35).
13. Установите длину стежка и ширину стежка в соответствии с рис. на стр. 34и35.



## 3-ниточная строчка волной

1. Поверните головку селектора волны из положения "O" в положение "W".
2. Обрежьте нитки у шпулей и освободите от них машину по всему маршруту нитей.
3. Заблокируйте машину для заправки нитью петлителей (см. стр. 10).
4. Установите шпулю с нитками для правой иглы на крайнюю слева ось шпуледержателя.
5. Заправьте нить правой иглы в телескопический нитенаправитель над до правой иглы.
6. Заправьте нить в правую иглу с помощью устройства для заправки иглы, находящегося в положении "R"(см. стр.13).
7. Установите шпулю с нитками для верхнего петлителя на вторую слева ось шпуледержателя.
8. Заправьте нить верхнего петлителя в телескопический нитенаправитель над шпулей с нитками. Пропустите нить по верхнему маршруту для правой иглы, затем вниз по маршруту спереди машины, к левой стороне хромированного нитенаправителя, и прямо в заправочное окно "U" системы заправки нити струей воздуха для верхнего петлителя. Установите селектор Заправки нитью петлителя в положение "U". Заправьте нитью верхний петлитель (см. стр. 11).
9. Заведите нить правой иглы и нить верхнего петлителя под прижимную лапку и отведите их назад.
10. Установите шпулю с нитками для нижнего петлителя на третью слева ось шпуледержателя.
11. Заправьте нить нижнего петлителя в телескопический нитенаправитель над шпулей с нитками, затем пропустите нить в телескопический нитенаправитель нижнего петлителя во избежание спутывания нити в процессе шитья. Выведите нить по стандартному маршруту заправки нитью нижнего петлителя к окну "L" системы заправки нити струей воздуха для нижнего петлителя. Установите селектор Заправки нитью петлителя в положение "L". Заправьте нитью нижний петлитель (см. стр. 10).
12. Установите Селектор строчек в положение "B" для Строчки волной.
13. Установите длину стежка и ширину стежка в соответствии с рисунком, приведенным ниже.

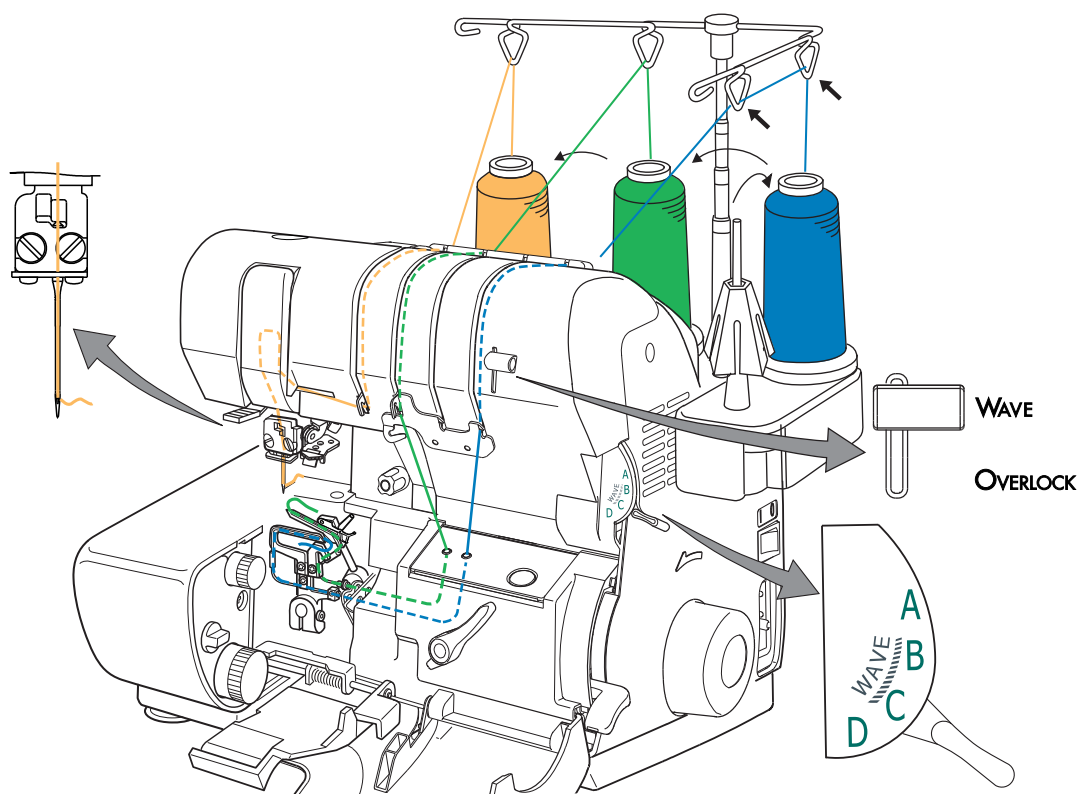
ИГЛЫ	ДЛИНА СТЕЖКА	ШИРИНА СТЕЖКА	СЕЛЕКТОР СТРОЧЕК	СЕЛЕКТОР ВОЛНЫ
правая	0,75 - 2,5	5,0	В	WAVE



## 3-ниточная ролевая строчка волной

1. Поверните головку селектора волны из положения "O" в положение "W".
2. Обрежьте нитки у шпулей и освободите от них машину по всему маршруту нитей.
3. Заблокируйте машину для заправки нитью петлителей (см. стр. 10).
4. Установите шпулю с нитками для правой иглы на крайнюю слева ось шпуледержателя.
5. Заправьте нить правой иглы в телескопический нитенаправитель над шпулей с нитками. Пропустите нить по маршруту для левой иглы вниз до правой иглы.
6. Заправьте нить в правую иглу с помощью устройства для заправки иглы, находящегося в положении "R" (см. стр.13).
7. Установите шпулю с нитками для верхнего петлителя на вторую слева ось шпуледержателя.
8. Заправьте нить верхнего петлителя в телескопический нитенаправитель над шпулей с нитками. Пропустите нить по верхнему маршруту для правой иглы, затем вниз по маршруту спереди машины, к левой стороне хромированного нитенаправителя, и прямо в заправочное окно "U" системы заправки нити струей воздуха для верхнего петлителя. Установите селектор Заправки нитью петлителя в положение "U". Заправьте нитью верхний петлитель (см. стр. 11).
9. Заведите нить правой иглы и нить верхнего петлителя под прижимную
10. Установите шпулю с нитками для нижнего петлителя на третью слева ось шпуледержателя.
11. Заправьте нить нижнего петлителя в телескопический нитенаправитель над шпулей с нитками, затем пропустите нить в телескопический нитенаправитель нижнего петлителя во избежание спутывания нити в процессе шитья. Выведите нить по стандартному маршруту заправки нитью нижнего петлителя к окну "L" системы заправки нити струей воздуха для нижнего петлителя. Установите селектор Заправки нитью петлителя в положение "L". Заправьте нитью нижний петлитель (см. стр.10).
12. Установите Селектор строчек в положение "C" для Ролевой строчки в олной.
13. Установите длину стежка и ширину стежка в соответствии с рисунком, приведенным ниже.

ИГЛЫ	ДЛИНА СТЕЖКА	ШИРИНА СТЕЖКА	СЕЛЕКТОР СТРОЧЕК	СЕЛЕКТОР ВОЛНЫ
правая	0,75 - 1,5R	3,0 - 5,0	C	WAVE

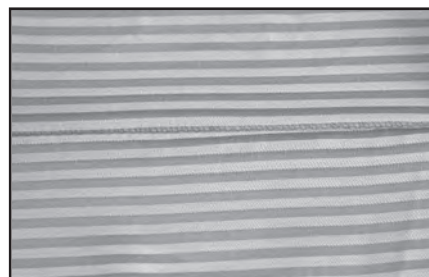
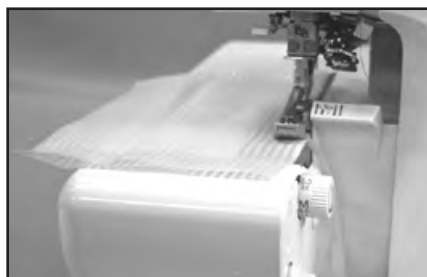


## Ролевая подрубка края

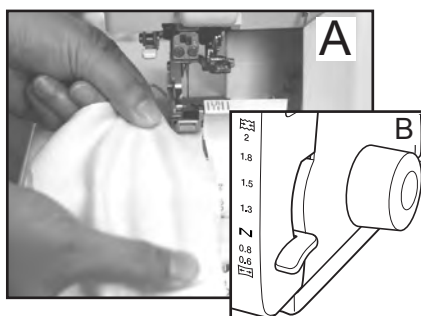
Для перехода к "РОЛЕВОЙ КРОМКЕ" необходимые изменения в параметрах регулировки и схеме заправки нитью см. на стр. 23.

## Шитье прозрачных тканей

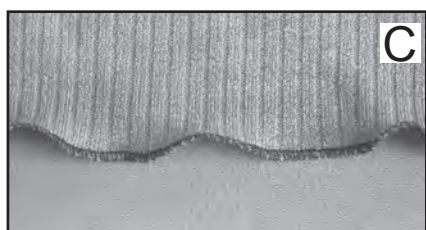
Используйте при шитье легких прозрачных тканей, где следовало бы применять Французские швы, используйте параметры для 3-ниточного ролевого шва. Установите длину стежка 2,5. Затем просто прошейте швы, выставляя кромки ткани по направлятелям шва машины и обрезая излишки.



## Гофрированная кромка



Гофрированную или оборочную кромку можно получить в большинстве тянущихся легких тканей, тканей средней плотности и в отрезанных по диагонали частях мягкой ткани. Возможно получение декоративной отделки кромок повседневной одежды, дамского белья, детской одежды и других изделий.



Настройте машину на 3-ниточную ролевую кромку. Установите режим дифференциальной подачи 0,6 (рис. В). Прошейте ткань в направлении наибольшей растягиваемости - поперек волокна в трикотажных изделиях и по диагонали в тканых изделиях. Для усиления эффекта попытайтесь использовать более короткий стежок и осторожно растягивайте ткань (рис. А) при шитье. Прошейте пробный образец (рис. С).

## Поясные и пуговичные петли

Используйте нитяную цепочку ролевой кромки, простроченную без ткани, для получения профессиональных поясных и пуговичных петель. Применение более тяжелых декоративных ниток дает более прочные петли.



## Возврат к стандартному шитью

Освободите строчечные пальцы и верните головку регулировки длины стежка на стандартный диапазон. Произведите требуемые регулировки ширины и длины стежка. При необходимости установите снова левую иглу и заправьте ее соответствующей нитью.

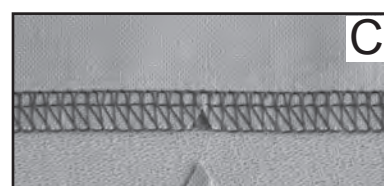
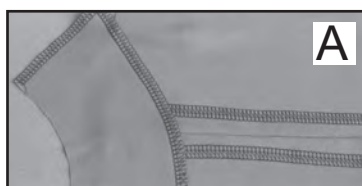
## Подрубка края

Подрубка края для отделки лицевых сторон, рубцов и швов перед шитьем является одним из основных видов использования машины при изготовлении одежды и других изделий с отжатыми и раскрытыми швами шириной 16 мм (рис. А).

Для подрубки края положите кусок ткани перед прижимной лапкой, выставив обрезаемый край по верхнему режущему лезвию. Начните шить, продолжая направлять ткань вдоль лезвия. Край ткани будет подрезан, но не отрезан полностью. Затем прошейте швы на обычной швейной машине и разгладьте их как обычно (рис. В).

Так как обычные метки в процессе работы могут срезаться, перед шитьем сделайте метки в виде "V"-образных прорезей внутри зоны шва или водорастворимым маркером для ткани (рис. С).

**Примечание:** Таким же образом можно выполнить 2-ниточный или 3-ниточный оверлочный шов.



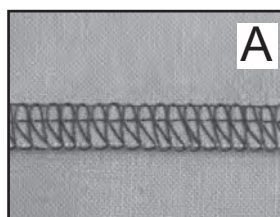
## Шитье

Для предметов одежды и изделий, не требующих традиционных отжатых и аскрытых швов, можно прошить и отделать шов в одну операцию, после чего прижать швы на одну сторону (рис. А). 4-или 3-строчечный шов прочный и в то же время достаточно эластичный с гибкостью, отвечающей требованиям ткани.

Сложите два слоя ткани лицевыми сторонами внутрь. Используйте метки на передней крышке машины, чтобы выставить ткань на требуемую ширину шва. Следите за кромкой ткани, направляя ее по соответствующей метке (рис. В).

Не следите за иглой. При точном направлении ткани игла шьет в нужном месте автоматически.

**Примечание:** В большинстве случаев булавки при шитье не нужны, так как машина подает ткань равномерно. При необходимости размещайте булавки параллельно линии шва за пределами его зоны во избежание повреждения лезвий.



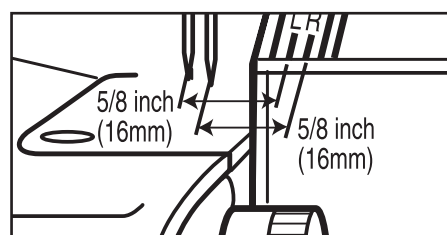
## Направитель шва на передней крышке

Используйте метки на передней крышке швейной машины для установки ткани на требуемую ширину шва.

Установите головку иглы в положение «М» для получения точных размеров шва.

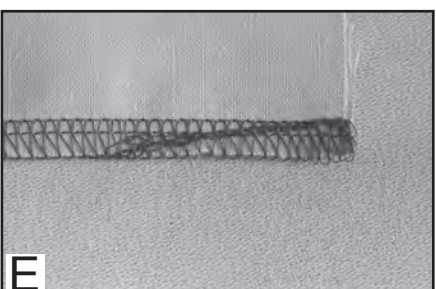
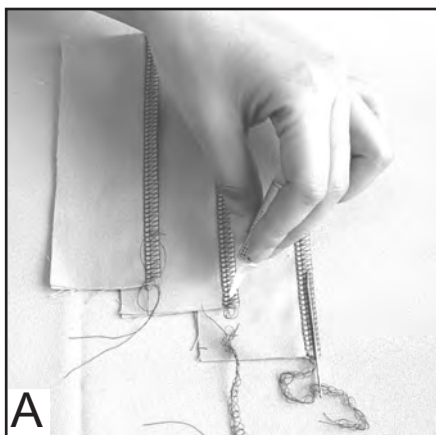
При использовании левой иглы, вторая от иглы отметка «L» показывает расстояние от края обрезания ткани до иглы 5/8 дюйма (16 мм).

При использовании правой иглы, третья от иглы отметка «R» показывает расстояние от края обрезания ткани до иглы 5/8 дюйма (16 мм).



**Примечание:** Для получения точного размера шва, обязательно установите ручку установки ширины шва в положение «М».

## Закрепление концов



Строчка данной машины легко не распускается, и в большинстве случаев прошитые швы закрепляются пересекающим швом. Если этого недостаточно, имеется несколько приемов закрепления шва (рис. А).

1. Оставьте нитяную цепочку длиной 7,5 см, разделите нити и завяжите узел.
2. Нанесите каплю шовного клея на нитяную цепочку у края ткани. Дайте клею высохнуть и обрежьте излишек цепочки.
3. Оставьте нитяную цепочку длиной 7,5-10 см и воспользуйтесь ковровой иглой с большим ушком или иглой с двойным ушком, чтобы завести цепочку внутрь строчки.
4. Зафиксируйте начало или конец шва прошивкой через ранее выполненные строчки.

Для закрепления начала шва:

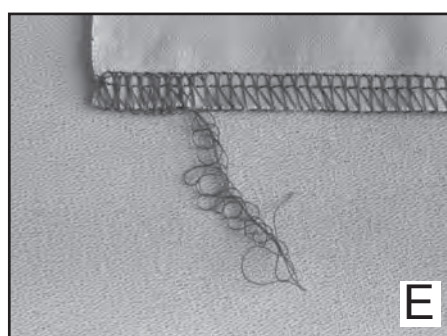
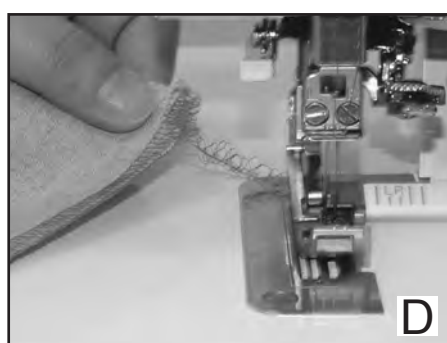
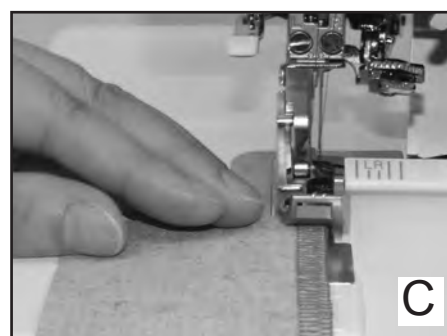
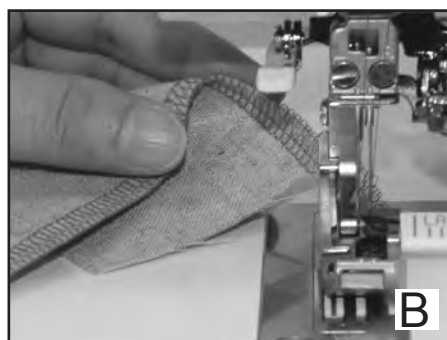
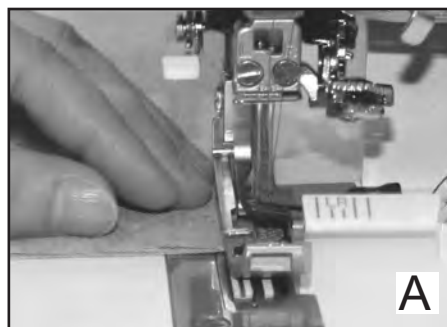
1. Поверните маховик на себя вручную, сделав на ткани 2-3 стежка. Оставьте иглу (иглы) в крайнем нижнем положении, чтобы удержать ткань.
2. Поднимите прижимную лапку.
3. Разгладьте пальцами нитяную цепочку (рис. В). Затем обведите цепочку вокруг лапки и заведите ее под лапку так, чтобы она вытянулась вдоль кромки ткани (рис. С).
4. Опустите лапку и продолжайте шить, захватив нитяную цепочку стежками на длине прибл. 2,5см. Дайте лезвиям отрезать остаток цепочки (рис. D-E).



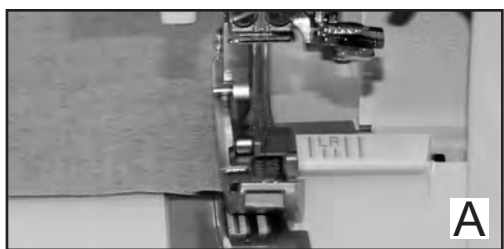
## Закрепление концов (продолжение)

Для закрепления конца шва:

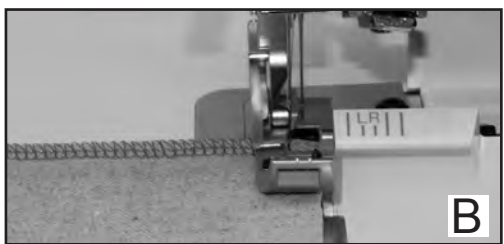
1. Сделайте один стежок за пределами шва (рис. А).
2. Поднимите прижимную лапку и переведите иглу (иглы) в крайнее верхнее положение. Осторожно потяните за ткань назад для освобождения строчечных пальцев.
3. Поменяйте местами концы ткани (рис. В) и снова поместите ткань под прижимную лапку, расположив иглу на краю шва, выставленного по предыдущей игольной линии (рис. С).
4. Опустите прижимную лапку и прошейте 5-6 стежков через предыдущие стежки, стараясь не порезать их. Можно повернуть выключатель блокирования режущего лезвия по часовой стрелке в положение блокирования. Поверните ткань и извлеките ее вместе с нитяной цепочкой (рис. D-E).



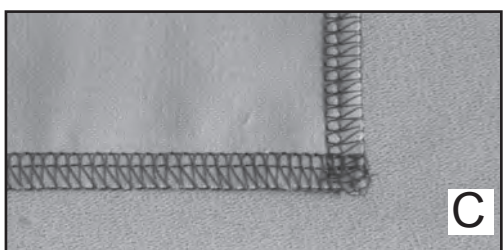
## Обход наружных углов



A



B



C

1. Шейте вдоль одной кромки, пока не дойдете до угла. Сделайте один стежок за краем ткани (рис. А). (При приближении к краю можно остановиться и вручную повернуть маховик на себя).
2. Поднимите иглу (иглы) в крайнее верхнее положение.
3. Освободите строчечные пальцы и поверните ткань, чтобы перевести иглу на предыдущий ряд строчек (рис. В). Осторожно вытяните все нити для снятия слабины и продолжайте шить (рис. С).

**Примечание:** Свободная нитяная петля в углу ткани вызывается чрезмерной слабиной игольной нити, получившейся при освобождении строчечных пальцев. Сделайте повторную попытку, обход углов требует некоторого опыта!

## Обход внутренних углов



A



B



C

1. Усилите угол ткани со свободным плетением прострочкой на месте на обычной швейной машине. Обрежьте угол (рис. А).
2. Выставьте кромку ткани по лезвию и шейте, пока лезвие (не игла) не подойдет к углу. Не врежьте в угол (рис. В).
3. Опустите иглу (иглы), чтобы удерживать ткань.
4. Поднимите прижимную лапку и распрямите ткань, сформировав на углу складку (рис. С).
5. Убедитесь в том, что отмеченная линия строчки прямая, затем продолжайте шить по оставшейся кромке. Если все сделано правильно, то после строчки складка исчезнет (рис. D).



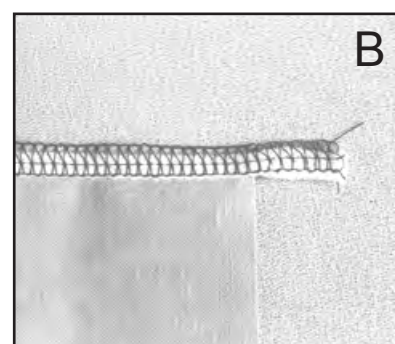
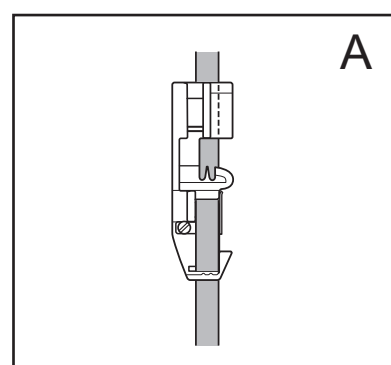
D

## Шитье по кривым

Для шитья по внутренним или наружным кривым выставляйте ткань по лезвию, но не по игле. Следует помнить, что обрезка происходит перед тем, как ткань подошла к игле. Так как длинная прижимная лапка машины держит ткань достаточно плотно, может понадобиться поднимать или опускать прижимную лапку несколько раз при движении по очень сложным кривым.

## Подшивка тесьмы

Прорезь для подшивки тесьмы в прижимной лапке предназначена для направления укрепляющей тесьмы, узкой резинки или декоративной ленты в зону шитья. Вставьте тесьму или резинку в прорезь и пропустите их за лапку (рис. А). Отрегулируйте ширину стежка соответственно ширине тесьмы. Поместите ткань под лапку и шейте (рис. В).



## Применение специальных ниток

Красивые швы можно получить при использовании специальных ниток, шнуров и лент. Эти более тяжелые или содержащие блестки нитки применяются для улучшения внешнего вида, добавления прочности или эластичности и для создания специальных эффектов в зависимости от выбранных ниток.

Некоторые специальные нитки работают хорошо, проходя через иглу и петлители, тогда как другие слишком тяжелы для заправки в иглу и предназначены только для петлителей.

Используйте таблицу на стр. 46 и 47 в качестве руководства по применению специальных ниток с учетом того, что качество ниток может различаться в зависимости от изготовителя.

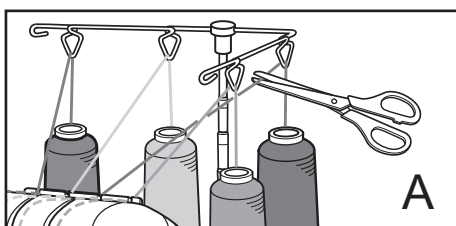
Потом, по мере приобретения опыта работы на машине, можно экспериментировать с другими нитками и новыми идеями.

## Заправка легкими нитками

Специальные нитки для игл можно заправлять как обычно. Однако, легкость, с которой нитки заправляются в петлители, зависит от их толщины.

Легкие нитки, включая вискозную нить для машинной вышивки и нейлоновое моноволокно, легко заправить в машину Enlighten, просто привязав их к уже заправленной в машину нити.

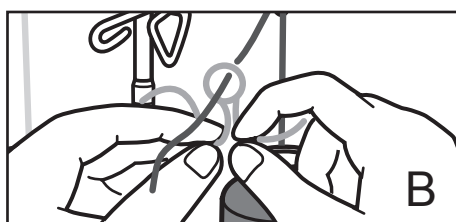
## Замена ниток



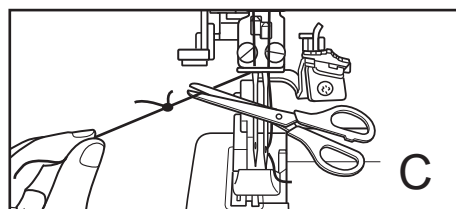
1. Отрежьте имеющуюся нитку у конической шпули и снимите шпулю с оси (рис. А).

2. Установите на ось новую коническую шпулю. Сложив вместе две нити, завяжите прямой или ткацкий узел (рис. В).

3. Поднимите прижимную лапку и вытягивайте из-под лапки старую нитку, пока через машину не пройдет новая нитка.



**Примечание:** При замене игольной нити протягивайте нить, пока она не подойдет к игольному ушку. Затем отрежьте узел (рис. С) и перезаправьте игольное ушко вручную или с помощью нитевдевателя.

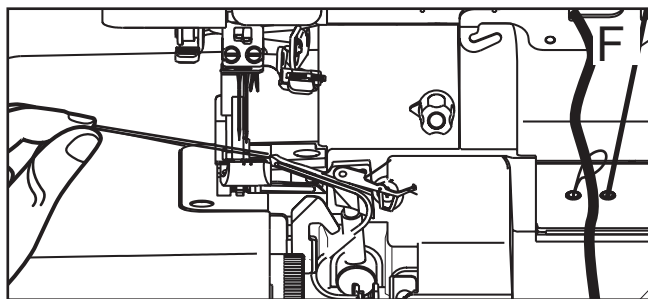
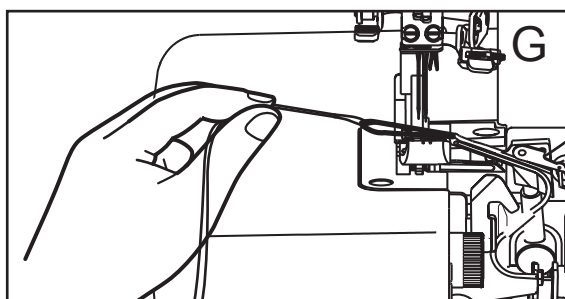
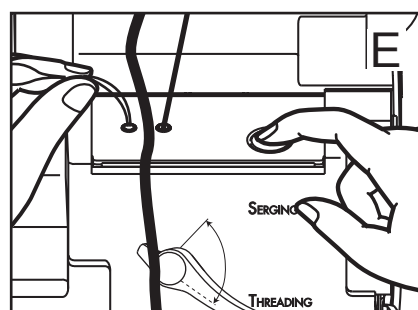
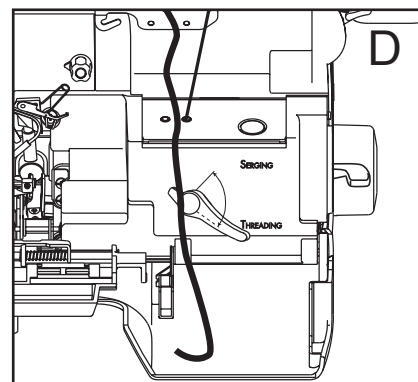
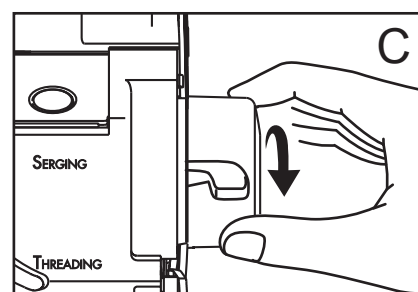
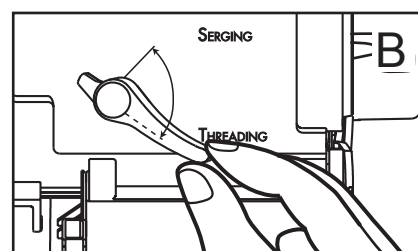
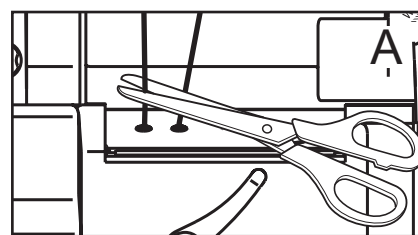


## Заправка нитками средней плотности

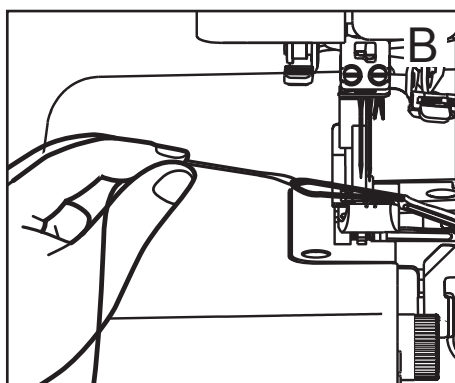
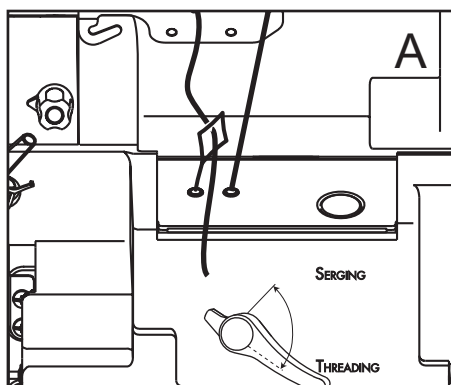
Нитки средней плотности, включая нитки для верхней прострочки, вискозу "декора" и тянущуюся нейлоновую нить, слишком громоздки для формирования узла, который прошел бы через заправочное окно, но их можно провести через отверстие с помощью нитяной "люльки", сделанной из обычной машинной нити.

## Нитяная люлька

1. Откройте переднюю крышку и поднимите прижимную лапку.
2. Отрежьте заменяемую нить петлителя у заправочного отверстия (рис. А). Вытяните нить из-под лапки и из верхних направителей. Установите коническую шпулю со специальными нитками.
3. При блокирующем положении кнопки блокирования машины (рис. В) установите положение заправочного окна "U", "L" соответственно управляемому нитью петлителю.
4. Заправьте специальную нить в верхние направители, оставив конец нити длиной 45 см над заправочным отверстием (рис. С).
5. Отрежьте кусок машинной нити длиной 55 см и сложите его вдвое для получения нитяной люльки. Вставьте свободные концы нитяной люльки в заправочное отверстие на длину приibl. 2,5 см.
6. Придерживая нитяную люльку левой рукой, правой рукой опускайте рычаг заправочного устройства (рис. D), пока концы нити не выйдут из ушка петлителя. В случае цепного петлителя откройте боковую дверцу машины и убедитесь в то, что нить входит в ушко цепного петлителя.
7. Вставьте конец специальной нити в петлю люльки (рис. E) и тяните за концы машинной нити, пока специальная нить не пройдет через ушко петлителя (рис. F). Отложите в сторону нитяную люльку.
8. Пропустите нить верхнего петлителя под лапку и отведите нить влево, отрежьте конец нити нижнего петлителя длиной 10 см и оставьте его висеть свободно.



## Нитевдеватель петлителя



1. Откройте переднюю крышку и поднимите прижимную лапку.
2. Отрежьте заменяемую нить петлителя у заправочного окна.  
Вытяните нить из-под лапки и из верхних нитенаправителей. Установите коническую шпулю со специальными нитками.
3. При блокирующем положении кнопки блокирования машины установите положение заправочного окна петлителя "U" или "L" соответственно заправляемому петлителю.
4. Заправьте специальную нить в верхние нитенаправители, оставив над заправочным окном конец длиной 40см.
5. Вставьте нитевдеватель петлителя прямым концом в заправочное окно. Проталкивайте нитевдеватель, пока конец его не выйдет через ушко петлителя. Вслучае цепного петлителя откройте боковую дверцу машины, чтобы увидеть, как нитевдеватель выходит из ушка цепного петлителя.
6. Вставьте свободный конец специальной нити в ушко нитевдевателя петлителя (рис. А). Вытяните прямой конец нитевдевателя из ушка петлителя, за ним последует специальная нитка (рис. В).

## Обход заправочного окна

Тяжелые нитки можно использовать по маршрутам обычных ниток петлителей. Особый прием может потребоваться для заправки нити в обход заправочного отверстия, чтобы ослабить ее натяжение. Начинайте с машины, заправленной обычными машинными нитками.

1. Откройте переднюю крышку и поднимите прижимную лапку.
2. Отрежьте заменяемую нить петлителя у заправочного отверстия. Вытяните нить из верхних направителей и снимите коническую шпулю.
3. Установите шпулю со специальными нитками на ось. Заправьте нить в верхние направители и отрежьте ее на расстоянии прилб. 5см от основной пластины (рис. А).
4. При освобожденной кнопке блокирования машины с помощью пинцета вытяните петлю люльки из трубки, выступающей из заправочного механизма (рис. В). Оставьте нить в рычаге петлителя.
5. Привяжите специальную нить к обычной нити прямым узлом (рис. С). Вытягивайте обычную нить из ушка петлителя, пока специальная нить не выйдет через ушко петлителя.
6. Поместите нить верхнего петлителя под лапку и отведите ее влево, отрежьте нить нижнего петлителя у основной пластины. Если нить тяжелая и прямой узел (операция #5) слишком велик для трубки петлителя, следуйте указаниям с 1 по 6 на стр. 43, чтобы создать нитяную люльку.

Затем:

1. Освободите кнопку блокирования машины.
2. Держа свободные концы нитяной люльки одной рукой, другой с помощью пинцета вытяните петлю люльки из трубки, выступающей из заправочного механизма.
3. Вставьте конец декоративной нити длиной 5 см в петлю люльки. Вытягивайте свободные концы нитяной люльки из ушка петлителя, пока специальная нить не пройдет через ушко петлителя.

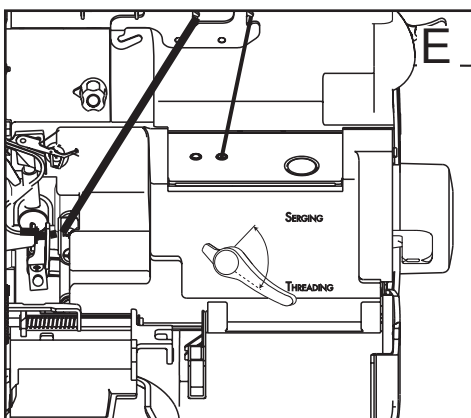
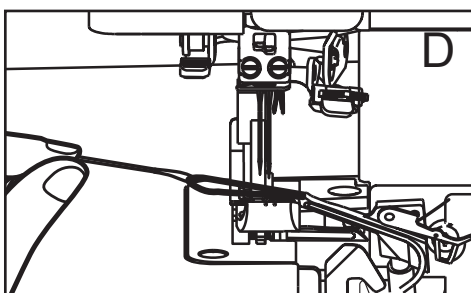
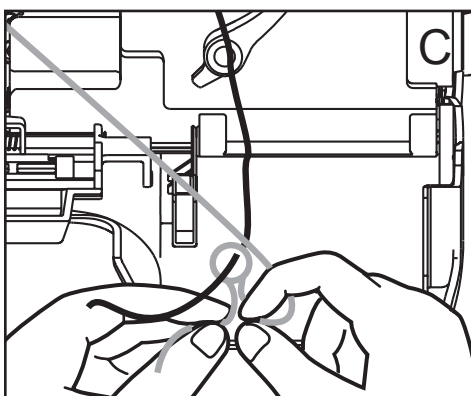
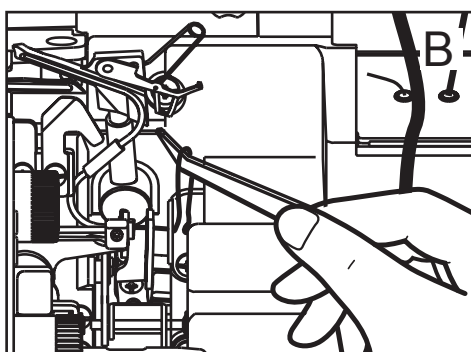
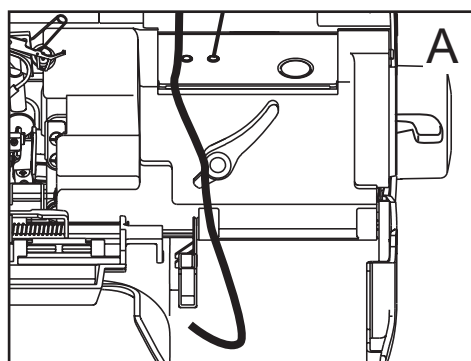


Таблица применения специальных ниток

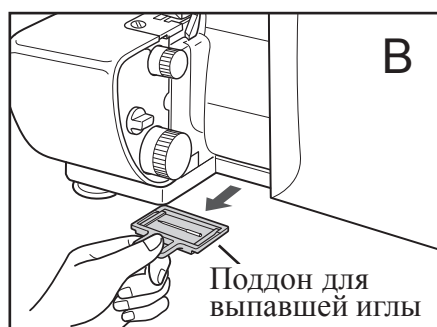
	Шнур для прошивки пуговичных петель	Тянущийся нейлон, такой как шерстистый нейлон	Тонкие металлические нитки
<b>Применение</b>	Подрубка края или шитье плоским швом в спортивной одежде и декоративных изделиях для дома	Мягкие тянущиеся швы дамского белья, купальных костюмов, повседневной одежды, ролевые кромки на шелке	Эффектные декоративные кромки в спортивной одежде, вечерней одежде, праздничных подарках и изделиях для дома
<b>4-ниточное шитье</b>	Да	Да	Да, только для наружных, открытых швов
<b>3-ниточное шитье</b>	Да	Да	Да, только для наружных, открытых швов
<b>2-ниточный плоский шов</b>	Да	Да	Да
<b>4-ниточная подрубка края</b>	Да	Да	Да
<b>3-ниточная подрубка края</b>	Да	Да	Да
<b>3-ниточная ролевая подрубка края</b>	Используется только в верхнем петлителе	Да	Используется только в верхнем петлителе
<b>3 -ниточная волна</b>	В верхнем или в нижнем петлителе. Или в обоих петлителях	В верхнем или в нижнем петлителе. Или в обоих петлителях	В верхнем или в нижнем петлителе. Или в обоих петлителях
<b>3 - ниточная ролевая волна</b>	Используется только в верхнем петлителе	В верхнем или нижнем петлителе. Или оба петлителя	В верхнем или нижнем петлителе. Или оба петлителя
<b>Одеяльная строчка</b>	Только в игле	В нижнем петлителе	Не рекомендуется
<b>Строчка лесенкой</b>	Только в игле	В нижнем петлителе	Только в игле
<b>Замечания</b>	Может удовлетворительно работать с иглой размерами 90/14, но не с более тонкими иглами	Может использоваться в игле	Сильно зависит от изготовителя. Избегайте ниток с грубыми металлическими волокнами. Пробуйте и определите, какая из ниток лучше



Таблица применения специальных ниток

	<b>Чисто нейлоновое моноволокно</b>	<b>Нитки для машинной вышивки: вискоза и полиэфир плотности 30, 40, 50. Нитки для дамского белья</b>	<b>Ленточная нить для джинсовой строчки из вискозы Перл Краун Кэндллайт Дизайнер 6</b>
<b>Применение</b>	Изделия, требующие невидимости нити, например, с потайным подрубочным швом	Дамское белье и легкие ткани, подрубка края в тонких тканях, тонкие ролевые подрубочные швы	Декоративная подрубка края, плоские подрубочные швы, ролевый подрубочный шов, строчка волной, ролевая строчка волной и т.д.
<b>4-ниточное шитье</b>	Не рекомендуется	Нить для швов дамского белья	Для швов не рекомендуется
<b>3-ниточное шитье</b>	Потайной подрубочный шов	Нить для швов дамского белья	Для швов не рекомендуется
<b>2-ниточный плоский шов</b>	Потайной подрубочный шов	Нить для швов дамского белья	Используется в нижнем петлителе
<b>4-ниточная подрубка края</b>	Не рекомендуется	Только нить для машинной вышивки	Используется в верхнем и в нижнем петлителях
<b>3-ниточная подрубка края</b>	Не рекомендуется	Только нить для машинной вышивки	Используется только в верхнем петлителе
<b>3-ниточная ролевая подрубка края</b>	Слегка увеличивает длину стежка	Машинная вышивка, нить в верхнем петлителе	Используйте только в верхнем петлителе
<b>3 - ниточная волна</b>	Не рекомендуется	Машинная вышивка, нить в верхнем и нижнем петлителях	Используйте в верхнем или в нижнем петлителе. Не использовать одновременно в двух петлителях
<b>3 - ниточная ролевая волна</b>	Не рекомендуется	Машинная вышивка, нить в верхнем петлителе	Используйте только в верхнем петлителе
<b>Одеяльная строчка</b>	Не рекомендуется	Не рекомендуется	Используйте только с иглой для верхней прострочки, размер 90
<b>Строчка лесенкой</b>	Не рекомендуется	Не рекомендуется	Используйте только с иглой для верхней прострочки, размер 90
<b>Замечания</b>	Используйте только мягкую, гибкую моноволоконную нить. Шейте с меньшей скоростью	Используйте нитяные сетки во избежание сползания со спутыванием нити со шпули	Для получения лучших результатов обязательно следуйте приведенным выше рекомендациям. Перед работой с изделием прошейте пробный образец

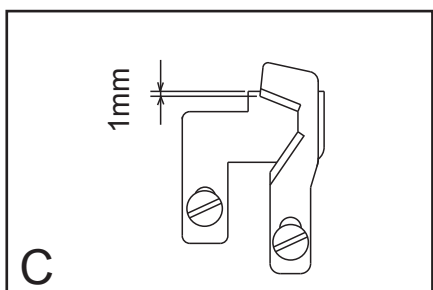
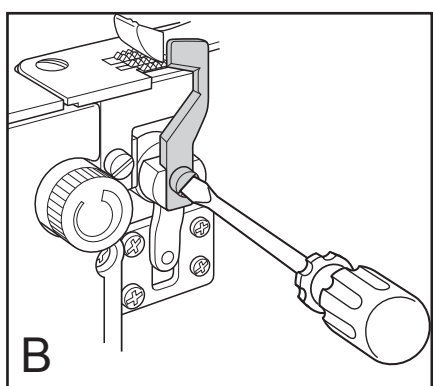
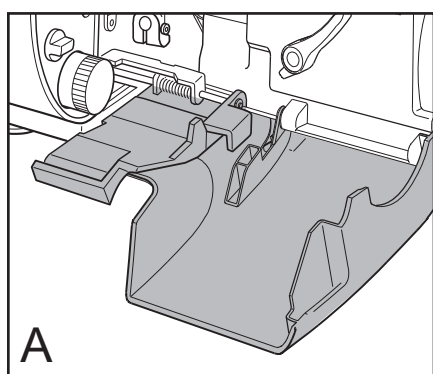
## Замена игл



1. Поднимите иглу в крайнее верхнее положение, повернув маховик на себя и совместив зеленые метки.
2. С помощью специальной отвертки ослабьте зажимной винт заменяемой иглы. Винты расположены в указанной ранее последовательности.  
**Примечание:** Во избежание падения иглы внутрь игольной пластины при освобождении винта удерживайте иглу игольным нитевдевателем (рис. В).
3. С помощью игольного нитевдевателя или пинцета вставьте новую иглу плоской стороной назад. Поднимите иглу насколько можно высоко, проверьте ее положение через окно для наблюдения за иглой.
4. Затяните зажимной винт иглы.

**Примечание:** Если игла упала в машину, просто выньте поддон для упавшей иглы снизу машины. Игла будет на поддоне (рис. D).

## Замена режущих лезвий



Неподвижное лезвие сделано из специальной долговечной стали и не требует частой замены. При необходимости обратитесь в ближайший пункт продаж для замены лезвия.

Верхнее подвижное лезвие сделано из более мягкой стали и требует периодической замены. Запасное лезвие имеется в отделении для принадлежностей на стойке-шпуделержателе.

Если по какой-то причине машина обрезает плохо, сначала обратитесь в ближайший центр продаж Baby Lock. Возможно будут выявлены какие-то другие неисправности.

**ЧТОБЫ ЗАМЕНИТЬ ПОДВИЖНОЕ ЛЕЗВИЕ**  
выполните следующие действия:

1. Из соображений безопасности отсоедините основной шнур питания.
2. Откройте переднюю крышку и крышку режущего лезвия (рис. А).
3. Отверните винт и снимите режущее лезвие (рис. В).
4. Вставьте новое лезвие в паз для лезвия.
5. Вставьте винт и установите подвижное лезвие в крайнем верхнем положении.
6. Удерживайте лезвие и затяните винт.
7. Проверьте и убедитесь в том, что верхняя часть режущего лезвия располагается ниже неподвижного лезвия, когда подвижное лезвие находится в крайнем нижнем положении.
8. Закройте крышку режущего лезвия и переднюю крышку.

## Чистка

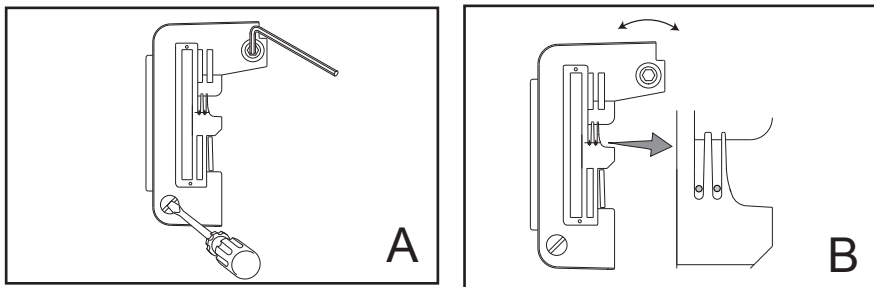
Машина Baby Lock работает с наилучшими характеристиками, если ее постоянно содержать чистой. Режущее действие машины создает значительно больше текстильного волокна, чем в случае обычной швейной машины.

Основные движущуюся части машины хорошо защищены и не требуют смазки. Однако, при шитье одежды рекомендуется чаще пользоваться щеткой, с тем, чтобы удалять ворс с лезвий, игольного штока, ближайший центр продаж Baby Lock, чтобы воспользоваться высокосортным маслом для швейных машин.

### ЧТОБЫ СНЯТЬ ИГОЛЬНУЮ ПЛАСТИНУ

выполните следующие действия:

1. Из соображений безопасности отсоедините основной шнур питания.
2. Поднимите и снимите прижимную лапку.
3. Установите селектор длины стежка в положение для ролевого подрубочного шва.
4. Выньте иглы из игольного зажима.
5. Поверните маховик, чтобы верхний петлитель оказался в крайнем правом положении.
6. Снимите игольную пластину. Отверните передний винт отверткой, задний винт отверните специальным ключом.
7. Правой рукой сначала поднимите игольную пластину перед лезвием. Слегка подвиньте ее вправо, а затем отодвиньте влево.
8. Установку производить в обратной последовательности.



## Замена LED лампочек освещения

Ваш Baby Lock Enlighten оснащен долговечными лампами LED освещения, не требующие замены.

Если вам необходимо их заменить, то обратитесь в авторизованный сервис Baby Lock.

## Устранение неполадок

Перед тем как обращаться с машиной в сервис, проверьте следующее:

### **Машина не включается:**

1. Правильно ли соединены электрические вилки?
2. Включен ли выключатель питания?
3. Проверьте домашний автомат или плавкий предохранитель.
4. Находится ли рычаг заправки петлителей в положение работы оверлока «Serging»?

### **Рвется нить:**

1. Правильно ли заправлена машина нитками? Тщательно проверьте маршрут каждой нити.
2. Правильно ли установлена игла?
3. Не погнута ли игла?
4. Находится ли селектор строчек в нужном положении?
5. Не используются ли нитки низкого качества?
6. Свободно ли поступает нить с конической (обычной) шпули?
7. Правильно ли выбран размер иглы для данной ткани?
8. Действительно ли применяемые иглы из системы Organ или Schmetz HAx1SP/CR?

### **Перескакивают строчки:**

1. Не погнута и не изношена ли игла?
2. Правильно ли установлена игла?
3. Правильно ли заправлена нитками машина?
4. Соответствует ли ткани усилие прижимной лапки?
5. Используется ли нужная игла для данной строчки?
6. Используется ли нужная игла для данного типа ткани?
7. Вытаскивается ли ткань с задней стороны машины при шитье?

### **Ткань не подается в машину:**

1. Находится ли рычаг заправки петлителей в положение работы оверлока «Serging»?
2. Находится ли внизу прижимная лапка?
3. Остры ли режущие лезвия?
4. Свободны ли от текстильного волокна режущие лезвия, прижимная лапка и транспортеры?
5. Правильно ли установлены режущие лезвия и находится ли верхнее лезвие против нижнего лезвия?
6. Соответствует ли усилие прижимной лапки данной ткани?
7. Правильно ли установлена длина стежка?
8. Закреплена ли игольная пластина машины?

### **Строчка не сбалансирована:**

1. Правильно ли заправлена нитками машина?
2. Находится ли селектор строчек в нужном положении?
3. Хорошо ли проходит нить через канавки для нити?
4. Правильно ли расположен винт тонкой регулировки нити петлителя?

**Примечание:** Если при изменении положения винта тонкой регулировки нити петлителя строчка остается несбалансированной, поверните винт в нормальное положение и перепроверьте строчку (см. стр. 13).

## Устранение неполадок (продолжение)

### Трудности с заправкой нитью иглы:

1. Находится ли селектор устройства заправки нитью иглы в правильном положении? ("R" для правой иглы, "L" для левой иглы)
2. Совпадает ли зеленая метка на маховике с зеленой меткой на машине?

### Трудности с заправкой нитью петлителя:

1. Находится ли рычаг заправки петлителей в положение работы оверлока «Serging»?
2. Находится ли селектор устройства заправки нитью петлителя в правильном положении? (левое заправочное окно - положение "U", верхний петлитель, правое заправочное окно - положение "L", нижний петлитель)
3. Находится ли конец нити в соответствующем заправочном окне?
4. Имеется ли конец нити длиной не менее 1,2см в заправочном окне?
5. Имеется ли свободный конец нити длиной не менее 40см за нитенаправителем выше заправочного окна?
6. Не препятствует ли перегнутый или скрученный конец нити длиной 40см ее движению через заправочное окно?
7. Не захвачена ли нить и ей что - то мешает проходить через петлители?

### Плохое обрезание:

1. Не затупились ли режущие лезвия?
2. Не прошиты ли булавки?
3. Не находится ли режущее лезвие в заблокированном положении?
4. Не были ли неправильно заменены лезвия?
5. Вытаскивается ли ткань с задней стороны машины при шитье?

### Не формируется строчка волной:

1. Правильно ли заправлена нитками машина? Тщательно проверьте маршрут каждой нити
2. Настроена ли машина на 3 -ниточное шитье?
3. Установлен ли селектор волны в положение "W"?
4. В случае ролевого подрубочного шва волной установлена ли головка длины стежка в положение "РОЛЕВЫЙ ПОДРУБОЧНЫЙ ШОВ"?

## Что можно и что нельзя делать

1. Постоянно следите за движением иглы вверх - вниз и не отвлекайтесь при работе на машине.
2. При замене иглы, прижимной лапки и других частей всегда отсоединяйте машину поворотом выключателя в положение OFF.
3. Ничего не ставьте на педаль управления, иначе по неосторожности машина начнет работать, и педаль управления или мотор машины сторят.
4. При первом применении машины поместите лоскут ткани под прижимную лапку и дайте машине поработать без ниток в течение нескольких минут. Вытрите все появившееся масло.
5. Не подтягивайте ткань сзади машины. Это действие может повредить механизм петлителя.
6. Во избежание травм избегайте контакта частей тела с движущимися частями и механизмом машины.
7. НИКОГДА не шейте через булавки.

**Особое внимание:** Всегда отсоединяйте шнур питания от электророзетки, если машина не работает.

## Технические данные

Типы строчек	2 иглы, 2 петлителя: 4-ниточный оверлочный шов со встроенным закрепляющим швом
	1 игла (левая или правая), 2 петлителя: 3-ниточный оверлочный шов, плоский шов только с правой иглой
	Ролевая кромка только с правой иглой
	3-ниточный шов волной
Ширина стежка	1 игла (левая или правая), 1 петлитель: 2-ниточная подрубка кромки, плоский шов
	Стандартный 2/3/4-ниточный шов с левой иглой,
	3 -ниточная волнистая кромка с левой иглой: 5,5-7,5мм
	Стандартный 2/3-ниточный шов с правой иглой, 3 - ниточная волнистая кромка с правой иглой: 3,0-5,0мм 3-ниточная ролевая кромка с правой иглой: 1,5мм
Длина стежка	Стандартный оверлочный шов: 0,75-4мм
	Ролевая кромка: 0,75-4мм
Дифференциальная подача	Эффект сосбаривания: N-2 Эффект растяжения: N-0,6
Прижимная лапка	Защелкивающаяся лапка E - line
Маховик	Вращается вперед
Система игл	Organ или Schmetz Naх1SP/CR
Скорость шитья	До 1500 стежков в минуту
Масса машины	8,8 кг
Лампочка	3 LED лампочки

Таблица регулировок при выборе строчки

Тип строчки	Длина стежка	Ширина стежка	Игла	Селектор строчек	Дифференциальная подача	Селектор волны	Стр.
4-ниточный запошивочный шов	2,5-3,5	6,0-7,5	Левая + правая	A	N	O	19
4-ниточное сосбаривание	4	6,0-7,5	Левая + правая	A	2,0	O	19
3-ниточный широкий шов	2-3	7,5	Левая	A	N	O	20
	Узкий шов	2,5-3,5	3,0	Правая	B	O	21
3-ниточный узкий подрубочный шов	1-1,5R	3,0-4,0	Правая	C	N-0,6	O	22
3-ниточная ролевая кромка	1,5R	3,5	Правая	D	N-0,6	O	23
3-ниточный плоский подрубочный шов	2-3	3,0-5,0	Правая	D	N	O	24
2-ниточный широкий плоский подрубочный шов	2-2,5	7,5	Левая	A	N	O	26
	Узкий шов	3-3,5	3,5	Правая	B	O	27
3 - ниточная волна	1-2,5	5,0	Правая	B	N	W	34
3 - ниточная ролевая волна	1-1,5R	3,0-5,0	Правая	C	N	W	35

Таблица содержит предлагаемые интервалы регулировок для каждой категории строчки. В зависимости от плотности ткани и типа иглы произведите дополнительную регулировку длины и ширины стежка.

