

Sapphire 830/850/870 Quilt

Руководство по эксплуатации

Эта швейная машина разработана согласно Европейскому стандарту IEC/EN 60335-2-28 и UL 1594.

Правила техники безопасности

Данная машина разработана в полном соответствии с действующими регламентами безопасности электроприборов.

Прежде, чем подключить машину к электрической сети, внимательно ознакомьтесь с данной инструкцией.

Внимание - Для уменьшения риска ударом тока:

- Не уходить, оставив швейную машину включенной в электрическую сеть.
- Нельзя тянуть за электрический шнур, беритесь только за штепсель.
- По окончании шитья или перед тем, как заняться чисткой или ремонтом машины, необходимо извлечь штепсель из сетевой розетки, чтобы машина была обесточена. Используйте лампочки 5 Watt.

Предупреждение - во избежание поражения током, возгорания или увечья:

- Не позволяйте детям пользоваться машиной как игрушкой. Необходимо внимательно следить за машиной, когда ею пользуются дети или находятся возле нее.
- Необходимо соблюдать предписания по использованию машины, данные в инструкции, и применять только те принадлежности, которые рекомендованы изготовителем и указаны в настоящем Руководстве.
- Запрещается пользоваться машиной в случае повреждения шнура или вилки, в случае, если она работает неудовлетворительно, либо в случае ее падения, повреждения или намокания. Необходимо обратиться за консультацией в Сервисный Центр, указанный в Гарантийной карточке.
- Не допускайте скопления ворса, пыли и ниток в швейной машине и на педали. Регулярно чистите машину.
- Следите за тем, чтобы посторонние предметы не попали в какие-либо отверстия машины.
- Для выключения машины, сначала нажать клавишу на машине в положение "выключено", а затем выдернуть шнур из розетки. Для включения - сначала вставить шнур в розетку, затем включить машину.
- Не допускайте, чтобы шнур был сильно натянут или сжат в каком-либо месте.
- Не дотрагивайтесь пальцами до движущихся деталей машины. Особое внимание следует уделять области вокруг иглы.
- Не пользуйтесь кривыми или тупыми иглами. Время от времени иглы необходимо менять.
- Не тяните и не подталкивайте ткань во время шитья. Игла может погнуться или сломаться.
- Всегда выключайте машину, когда производите какие-либо действия в области иглы: при смене иглы или лапки, при заправке нити; чистке машины или замене лампочки и т.д.
- Номинальная мощность лампочки - 5W, 12 V (Лампа макс. 5Вт, 12 Вольт).
- Все предостережения относятся к оборудованию с двойной изоляцией. Используйте только оригинальные запасные части.

Бережно храните эту инструкцию

Оборудование с двойной изоляцией

В оборудовании с двойной изоляцией применяется две системы изоляции вместо заземления. сервисное обслуживание такого оборудования должно проводиться специально обученными специалистами. Оборудование с двойной изоляцией сопровождается надписью 'DOUBLE INSULATION' или 'DOUBLE INSULATED'.

Начинаем шить

Стр. 7-17

1

Работа на машине

Стр. 18-33

2

Основные операции шитья

Стр. 34-40

3

Уход за машиной

Стр. 41-42

4

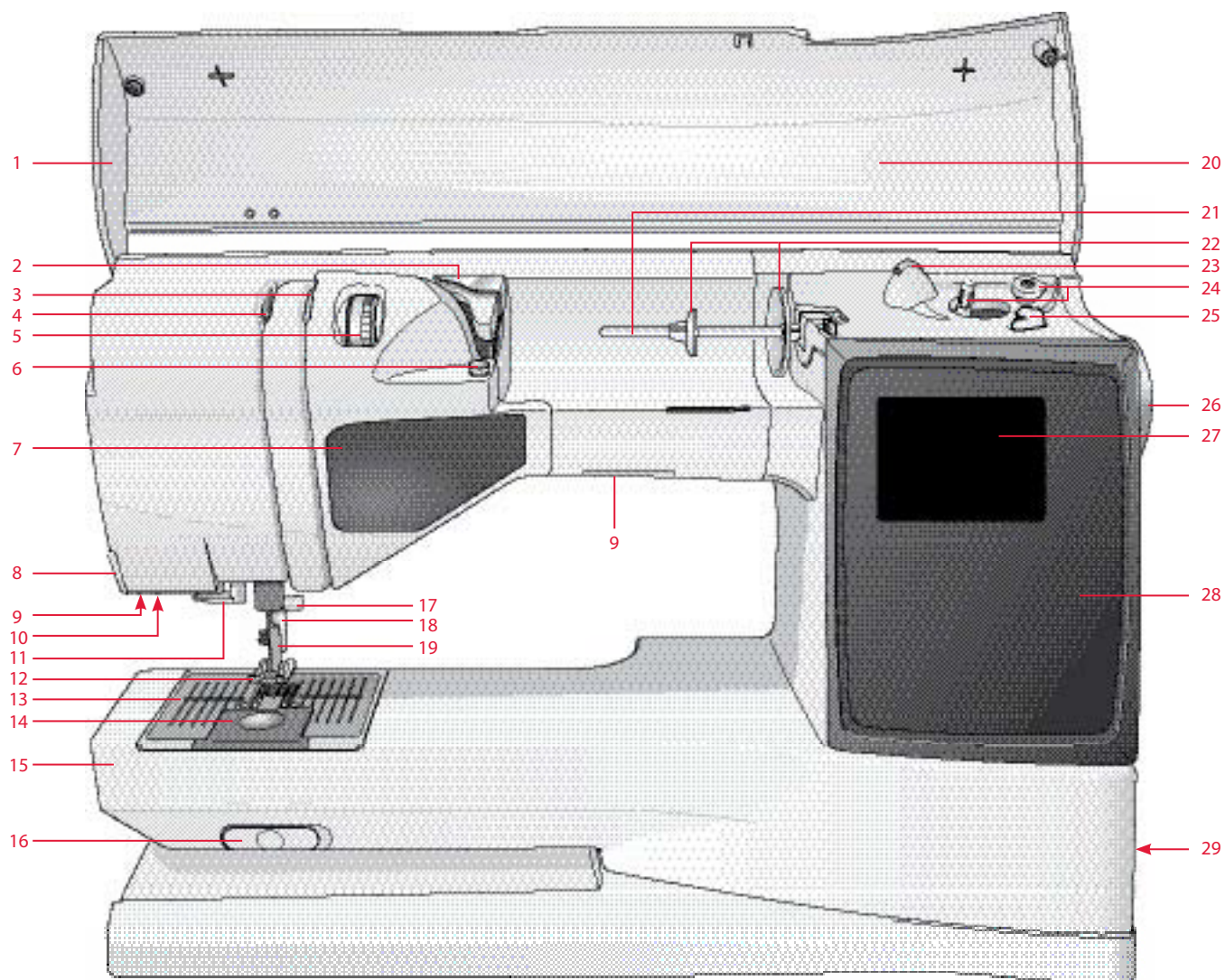
Детали машины на стр. 5-6

Таблица швов и алфавитов, стр. 44-46

Содержание

| | | | |
|--|-------|--|-------|
| Детали машины | 5 | Швейный Режим, 850/870 Quilt | 22 |
| Комплектация машины | 6 | Выбор строчки | 23 |
| 1. Начинаем шить | | Выбор шрифта | 23 |
| Распаковка | 7 | Программирование | 24-26 |
| Упаковка после шитья | 7 | Меню Мои строчки | 27 |
| Коробка с принадлежностями | 7 | Меню SET | 28-29 |
| Свободный рукав | 7 | Меню-подсказки | 30-32 |
| Увеличенная рабочая область | 7 | Эксклюзивный Швейный Советник | 33 |
| Подключение педали | 8 | 3. Основные операции шитья | |
| Подключение к электросети | 8 | Стачивание | 34 |
| Зубцы транспортера | 9 | Линейка-направитель (Только в 870 Quilt) | 34 |
| Замена лапки | 9 | Обработка края | 35 |
| Замена иглы | 9 | Оверлок | 35 |
| Иглы | 10 | Штопка и починка | 36 |
| Стержни для катушки и пластинки | 11 | Шитье утолщений | 36 |
| Заправка верхней нити | 12 | Невидимая подгибка | 36 |
| Нитевдеватель | 13 | Выметывание петель | 37-38 |
| Обрезка нити | 13 | Пришивание пуговиц | 39 |
| Заправка нити для двойной иглы | 14 | Пришивание молнии | 40 |
| Намотка шпульки | 14 | 4. Уход за машиной | |
| Намотка шпульки с вертикал. стержня | 15 | Замена лампочек | 41 |
| Намотка шпульки с дополнит. стержня | 15 | Чистка машины | 41 |
| Установка шпульки в машину | 15 | Возможные неисправности | 42-43 |
| Натяжение нити, 830/850 | 16 | Таблица швов- меню. Рабочие строчки | 44-45 |
| Автомат. натяжение нити, 870 Quilt | 16 | Вид строчек | 46 |
| Эксклюзивная Сенсорная Система (ESS) | 17 | Алфавиты | 46 |
| Начало шитья | 17 | | |
| 2. Работа на машине | | | |
| Функциональные клавиши | 18 | | |
| Функциональные клавиши на панели | 19-20 | | |
| Швейный Режим, 830 | 21 | | |









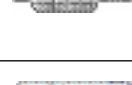


Детали машины

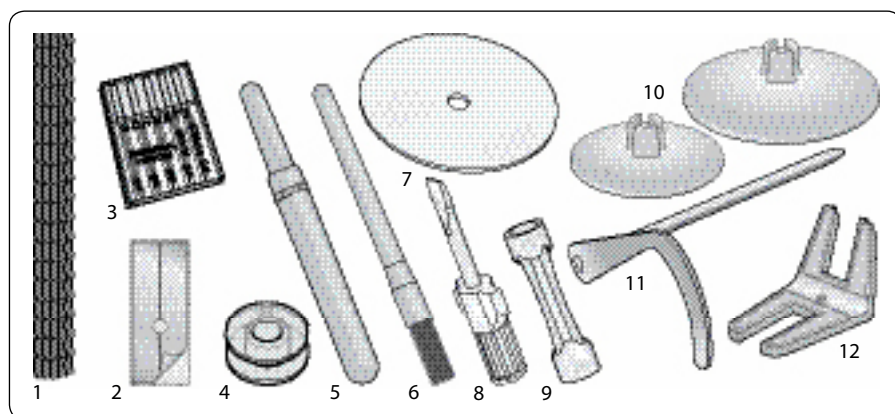


- | | | |
|--------------------------------|-----------------------------------|---|
| 1. Крышка | 13. Игольная пластина | 25. Нож для обрезки нити после намотки |
| 2. Нитеводитель | 14. Крышка шпульки | 26. Маховое колесо |
| 3. Диски натяжения нити | 15. Свободный рукав | 27. Графический дисплей, 850/870 Quilt (Графический дисплей в 830 меньшего размера) |
| 4. Рычаг - нитепритягиватель | 16. Опускание зубцов транспортера | 28. Фронтальная панель с функциональными кнопками |
| 5. Натяжение нити, 830/850 | 17. Игольдержатель с винтом | 29. Главный выключатель, разъемы для сети и педали |
| 6. Натяжение нити для намотки | 18. Стойка лапки | |
| 7. Панель с клавишами | 19. Держатель лапки | |
| 8. Нож для обрезки нити | 20. Панель строчек | |
| 9. Освещение | 21. Держатель катушки | |
| 10. Разъем для Сенсорной лапки | 22. Катушечные пластинки | |
| 11. Нитевдеватель | 23. Дополнительный держатель | |
| 12. Прижимная лапка | 24. Стопор для намотки шпульки | |

Коиплектация машины

Прижимные лапки

| | | |
|---|---|---|
|  | Лапка для рабочих швов А | Установлена на машине при поставке. Используется для шитья прямых и зигзаговых швов с длиной стежка более 1.0 мм. |
|  | Лапка для дек. швов В | При шитье декоративных швов и других рабочих строчек с длиной стежка менее 1.0 мм, используйте эту лапку. Выемка на подошве лапки позволяет легко проходить через выпуклые швы. |
|  | Лапка для петли С | Эта лапка используется для шитья петли шаг за шагом. Красные метки на лапке предназначены для точного размещения петли на ткани. Две бороздки на подошве лапки служат для прохождения по колонкам петли. Палец на задней части лапки - для каркасной нити при выполнении петли на эластике. |
|  | Лапка D для невид. подгибки | Эта лапка используется для невидимой подгибки. Внутренний край лапки служит для направления складки ткани. |
|  | Лапка для молнии Е | Эта лапка может быть установлена справа или слева от иглы для облегчения пришивания двух сторон. Смещайте позицию иглы направо или налево для шитья близко к зубцам молнии. |
|  | Скользкая лапка Н | Эта лапка со скользящим покрытием подошвы используется для шитья по коже, винила, пластиковых материалов. |
|  | Оверлочная лапка J | Эта лапка используется для обработки края и оверлочных швов. Пластинка на лапке предотвращает край ткани от стягивания. |
|  | Лапка Р для припуска 1/4" (только для 870 Quilt)* | Эта лапка используется для лоскутного шитья. На лапке имеются метки для точных припусков 1/4" (6 мм) и 1/8" (3 мм). Только для шитья прямой строчки. |
|  | Прозрачная лапка (только для 870 Quilt)* | Для пришивания аппликаций, монограммных или декоративных швов. Выемка на подошве лапки легко позволяет проходить через выпуклые швы, а прозрачность дает хороший обзор. |
|  | Лапка R для штопки/вышив. | Для штопки, пунктирной стежки и вышивания в технике свободного перемещения ткани. |
|  | Сенсорная лапка для петли | При подключении к машине лапка позволяет выполнять автоматические одношаговые петли заданного размера. |



1. Сетка для катушек. Надевайте на катушку при использовании синтетических ниток (2).
2. Скользящие пластинки (2)
3. Иглы
4. Шпульки (5)
5. Распарыватель
6. Щетка
7. Фетровая прокладка
8. Отвертка
9. Приспособление для замены лампочки
10. Дополн. катушечные пластинки, большая и малая.
11. Линейка-направитель (только для 870 Quilt)
12. Подъемная пластинка

*Продаются дополнительно к 830 и 850

Распаковка

- 1 Поставьте машину на плоскую поверхность, снимите транспортную упаковку и чехол.
- 2 Удалите упаковочные материалы и снимите педаль.
- 2 Машина поставляется с коробкой для принадлежностей, сетевым шнуром и шнуром педали.
- 3 До начала шитья протрите машину от пыли, особенно область вокруг иглы и игольную пластину.

Упаковка машины после шитья

1. Выключите машину.
- 2 Отсоедините шнур от электросети и затем от машины.
- 3 Отключите педаль от машины. Намотайте шнур педали вокруг руки и вложите его в отверстие на дне педали.
- 4 Проверьте наличие всех аксессуаров в коробке для принадлежностей. Установите коробку на машину.
- 5 Установите педаль на место над свободным рукавом.
- 6 Наденьте чехол.

Коробка для принадлежностей

В коробке для принадлежностей имеется отделение для размещения лапок, шпулек и других аксессуаров.

Разложите лапки и шпульки по ячейкам, чтобы они всегда были вам легко доступны.

Свободный рукав

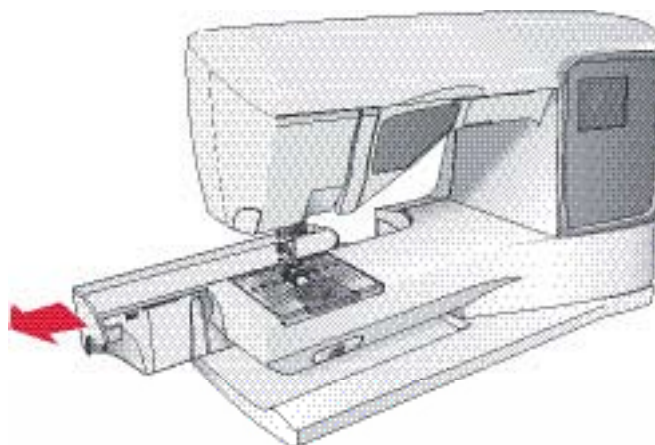
Выдвигайте коробку для принадлежностей влево, когда нужно ее снять и использовать свободный рукав.

При помощи свободного рукава очень удобно шить трубчатые изделия, такие как брюки, рукава и т.д.

Чтобы поставить коробку для принадлежностей на место, задвиньте ее вправо.

Увеличенная рабочая область

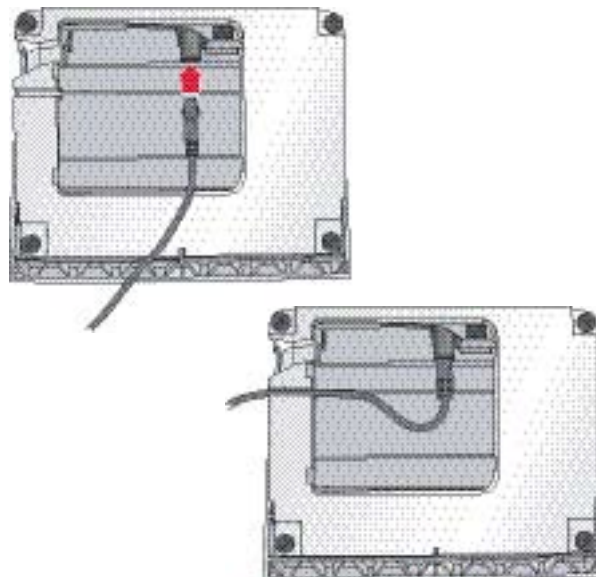
Увеличенная рабочая поверхность машины справа от иглы дает вам дополнительное удобство при шитье. Это делает шитье больших проектов, таких как квилты, более комфортным, чем на других швейных машинах. При этом коробка для принадлежностей должна быть установлена на машине.



Подключение педали

В аксессуарах к машине вы найдете шнур для педали и сетевой. Перед первым использованием машины шнур для педали необходимо подключить к самой педали:

- 1 Поверните педаль нижней стороной к себе и вставьте шнур соответствующей стороной в разъем внутри педали.
- 2 Проверьте, прочно ли вставлен шнур. В дальнейшем нет необходимости отключать шнур от педали.
- 3 Протяните шнур через специальную канавку на нижней стороне педали.

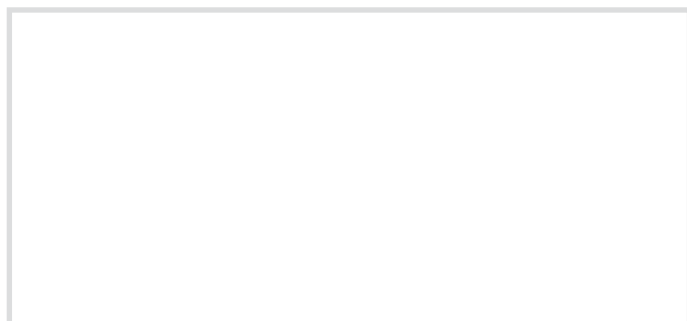
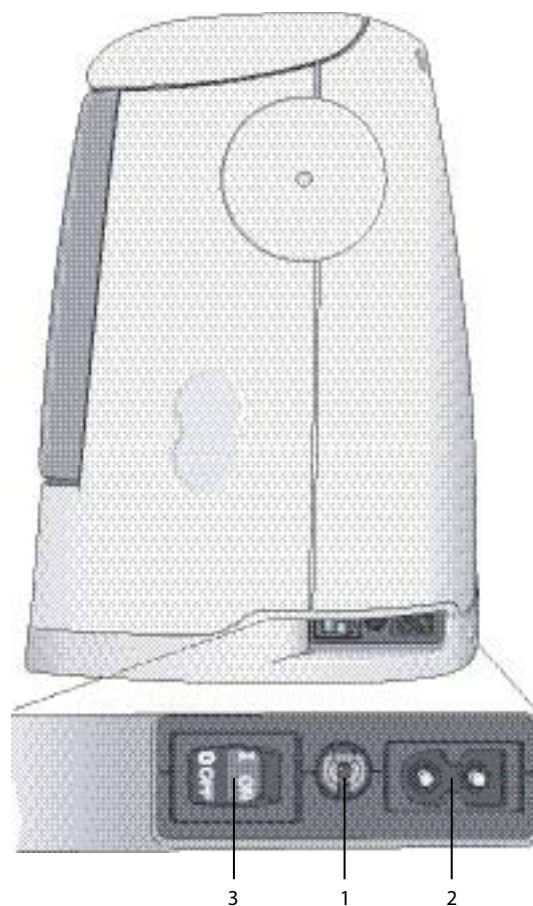


Подключение к электросети

На основании машины имеется информация о необходимых параметрах в электросети: напряжении (V) и частоты (Hz).

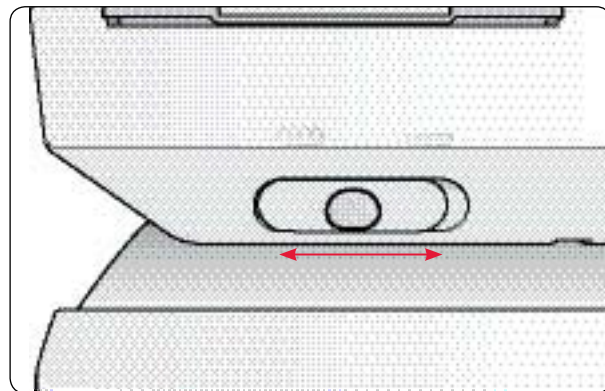
Перед подключением педали убедитесь, что ее тип "FR4" (см. на обратной стороне педали).

- 1 Подключите шнур педали к разъему (A).
- 2 Подключите сетевой шнур к разъему (B) и подсоедините его к электророзетке.
- 3 При нажатии клавиши (C) в положение ON, одновременно включаются машина и освещение.



Опускание зубцов транспортера

Рычаг подъема зубцов транспортера расположен на свободном рукаве машины. Чтобы опустить зубцы транспортера, сдвиньте рычаг вправо. Чтобы поднять зубцы транспортера, сдвиньте рычаг влево. Зубцы транспортера поднимутся, когда вы начнете шить или повернете маховое колесо на себя. При пришивании пуговиц и шитье в технике свободного передвижения ткани зубцы транспортера необходимо опускать.

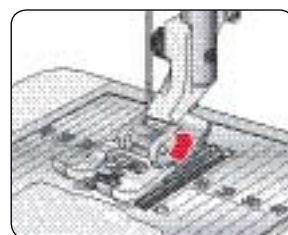
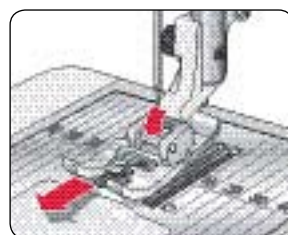


Смена прижимной лапки



Отключите машину от сети.

- 1 Убедитесь, что игла находится в верхнем положении. Потяните прижимную лапку на себя.
- 2 Направьте поперечную ось лапки в паз лапкодержателя и нажмите на лапку в направлении от себя. Лапка установлена.

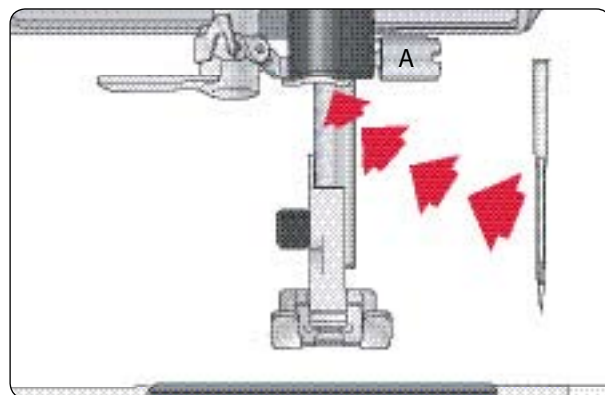


Замена иглы



Отключите машину от сети.

- 1 Опустите лапку. Ослабьте винт крепления иглы, повернув его против часовой стрелки с помощью отвертки.
- 2 Выньте иглу.
- 3 Установите новую иглу (плоской стороной назад) до упора вверх.
- 4 С помощью отвертки затяните винт крепления иглы.



Иглы

Иглы играют важную роль в процессе шитья. Для гарантии успешно шитья мы рекомендуем использовать качественные иглы системы 130/705H. Вы найдете в машине комплект запасных игл, который содержит наиболее употребляемые типы игл для тканых и эластичных материалов.

А – Универсальные иглы

Эти иглы используются для шитья всех тканых материалов. Слегка закругленное острие иглы позволяет проходить между волокнами ткани, раздвигая их и не повреждая.

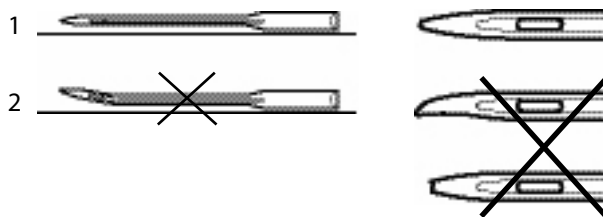
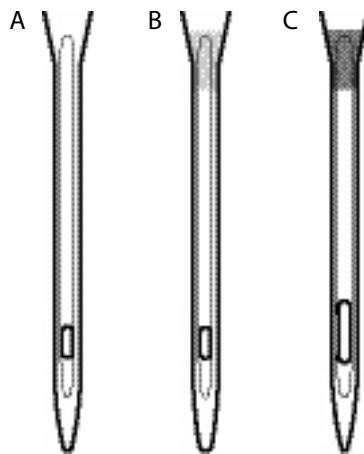
В – Иглы Стретч

Эти иглы используются для шитья вязаных и эластичных материалов. Иглы Стретч имеют желтую отметку и закругленное острие для предотвращения повреждения ткани. Эти иглы специальной конструкции, которая исключает пропуск стежков.

С – Джинсовые иглы

Эти иглы используются для шитья плотных тканей, таких как джинсовая, холст, кожа и т.д. Джинсовые иглы имеют синюю отметку и очень острое острие для облегчения прокалывания плотных тканей.

ПРИМЕЧАНИЕ: Регулярно меняйте иглы. Всегда используйте только исправные иглы с неискривленным острием (1). Поврежденная игла (2) может служить причиной пропуска стежков, поломки иглы, сучения нити и может привести к повреждению игольной пластины.



Стержни для катушек

Ваша швейная машина имеет два стержня для катушек, основной и дополнительный. Основной горизонтальный стержень используется для нормальных катушек. Дополнительный вертикальный стержень используется для больших катушек или специальных ниток. Также вертикальный стержень используется для намотки нити на шпульку.

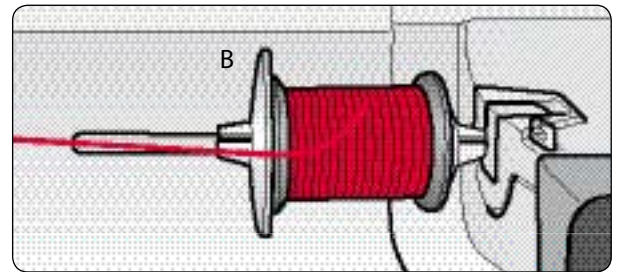
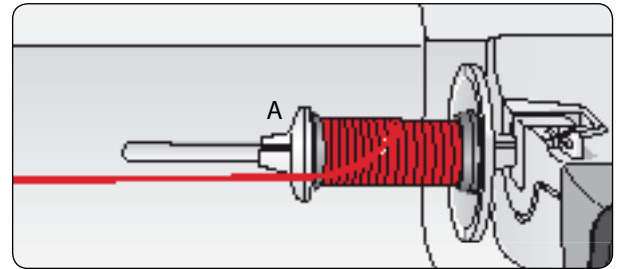
Горизонтальное положение

Установите на стержень маленькую катушечную пластинку. Установите катушку на стержень так, чтобы нитка разматывалась против часовой стрелки. Катушечная пластинка должна быть большего размера, чем диаметр катушки.

Имеется два вида катушечных пластинок. Перед узкой катушкой необходимо устанавливать маленькую пластинку. Перед большой катушкой - большую пластинку.

Прижмите пластинку плотно к катушке, чтобы не оставалось зазора - это обеспечит равномерное сматывание нити.

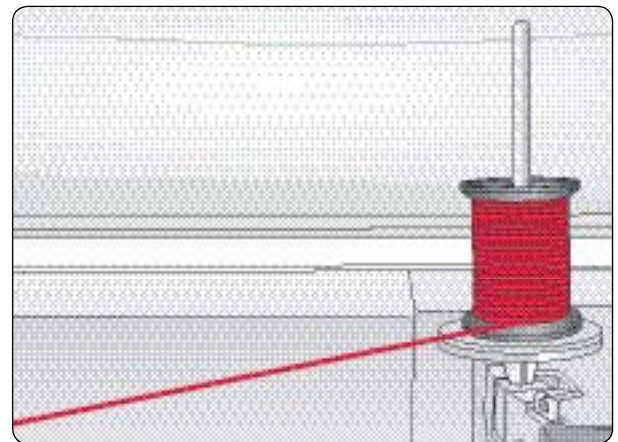
Вы найдете в принадлежностях еще две катушечных пластинки, большую и малую. Малая используется для катушек среднего размера. Большая используется для намотки на шпульку или для шитья двойной иглой.



Вертикальное положение

Установите стержень в вертикальное положение, потянув его вверх и направо. Закрепите стержень на месте слегка нажав на него вниз. Поставьте большую пластинку и положите фетровую прокладку под катушку. Это предупредит слишком быстрое сматывание нити.

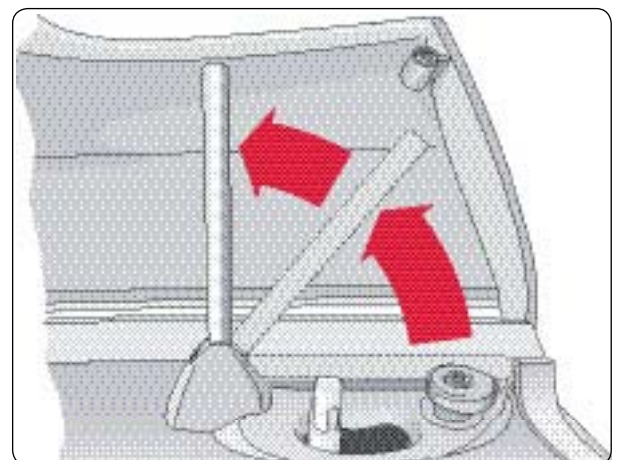
ВАЖНО: Не надо устанавливать поверх катушки пластинку - это будет мешать вращению катушки.

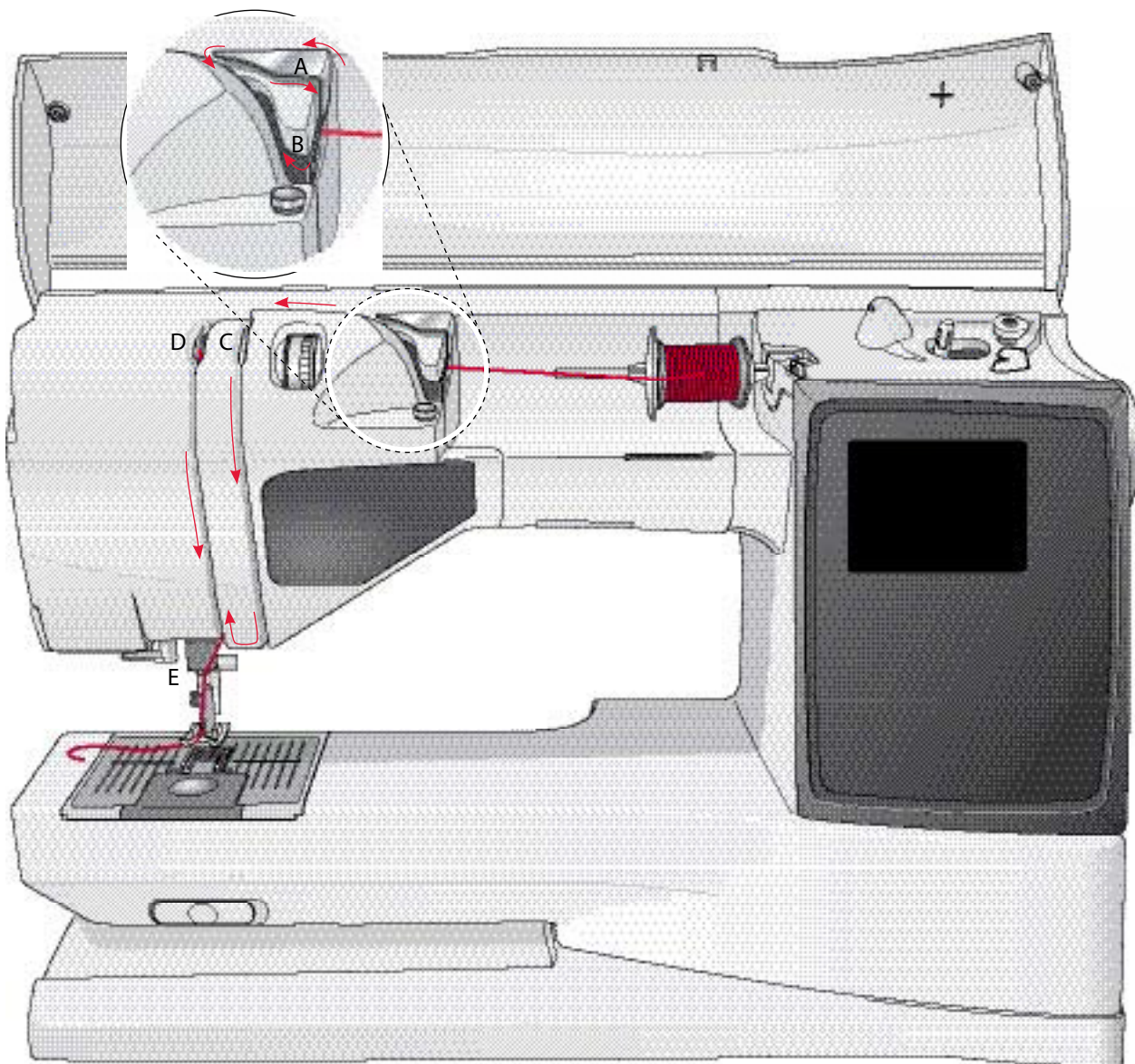


Дополнительный стержень для катушки

Дополнительный стержень используется при намотке шпульки со второй катушки или для второй катушки ниток при шитье двойной иглой.

Поднимите дополнительный стержень вверх и налево. Поставьте большую катушечную пластинку и фетровую прокладку под катушку.





Заправка верхней нити

Убедитесь, что прижимная лапка поднята и игла находится в верхнем положении.



Отключите машину от сети.

1. Поставьте катушку на стержень и прижмите катушечной пластинкой, как описано на стр. 11.
2. Проведите нить над и за нитеводитель (A) и под нитеводитель (B).
3. Проведите нить вниз между дисками натяжения (C).
4. Продолжайте заправку по направлению стрелок. Заведите нить справа за рычаг - нитепритягиватель (D).
5. Проведите нить вниз к последнему нитеводителю над иглой (E).

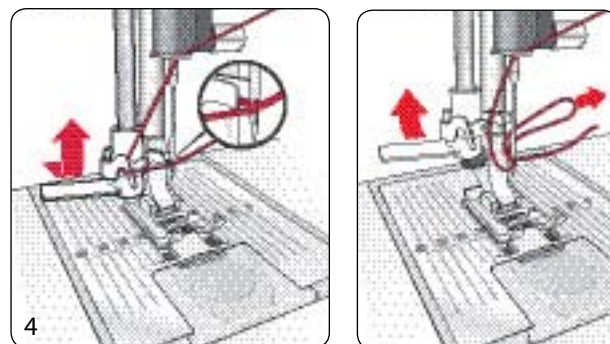
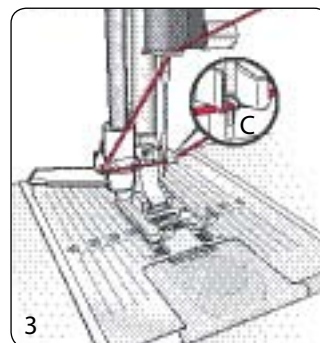
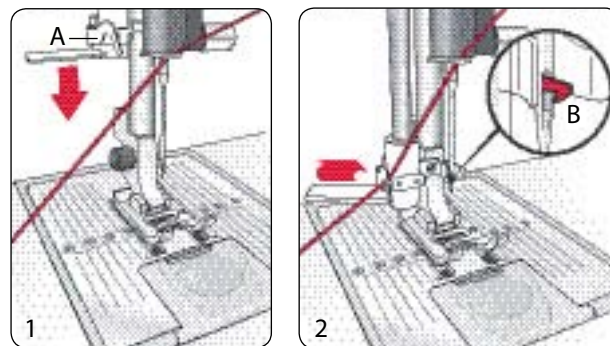
Нитевдеватель

Опустите лапку и переведите иглу в верхнее положение.

1. Опустите нитевдеватель вниз сзади иглы и проведите нить под крючком (А).
2. Разверните нитевдеватель так, чтобы маленький крючок (В) прошел в ушко иглы.
3. Проведите нить перед иглой, чтобы ее захватил маленький крючок (С).
4. Ослабьте нить и медленно начните отпущать нитевдеватель, крючок захватит нить и проведет ее через ушко иглы, образуя позади иглы петлю. Вытяните конец нити через ушко иглы.
5. Протяните нить под лапкой и обрежьте.

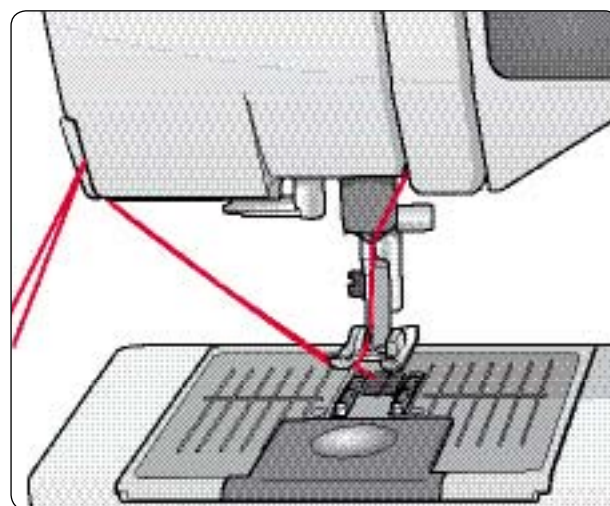
ПРИМЕЧАНИЕ: Нитевдеватель используется для игл № 70-120. Не пользуйтесь им при шитье иглой № 60 или меньше, или при работе иглой с лопастью, двойной или тройной иглами. Для заправки нити в иглу в этом случае, пользуйтесь другими приспособлениями.

При заправке нити в иглу вручную, заправляйте спереди назад. Белый цвет держателя лапки облегчает видимость отверстия иглы. Прозрачная крышка шпульки может служить как лупа.



Обрезка нити

После окончания шитья, вы сможете обрезать нитки. Поднимите прижимную лапку и заведите обе нитки с левой стороны машины и обрежьте на специальном ноже.



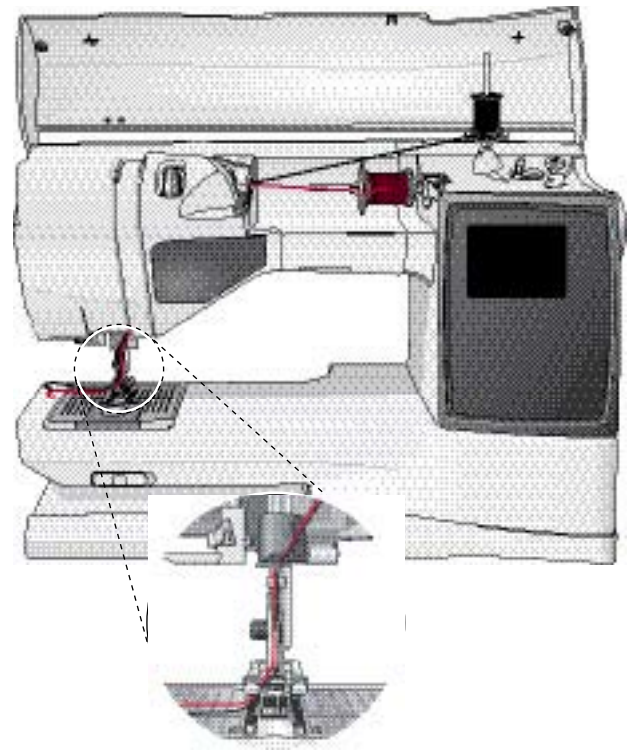
Заправка нитей в двойную иглу



Отключите машину от сети.

1. Поставьте двойную иглу.
2. Используйте вторую катушку ниток или намотайте на шпульку нитки, которыми собираетесь шить и используйте шпульку, как вторую катушку.
3. Поднимите стержень вверх и направо. Закрепите его в вертикальном положении, слегка нажав на него вниз. Поставьте большую катушечную пластинку и фетровую прокладку под катушку.
4. Поставьте первую катушку ниток на стержень. Катушка должна вращаться по часовой стрелке.
5. **ЛЕВАЯ ИГЛА:** Заправьте машину и убедитесь, что нить проведена между дисками натяжения нити слева (A). Заправьте левую иглу вручную.
6. Выдвиньте дополнительный стержень и поставьте большую пластинку и фетровую прокладку под катушку.
7. Поставьте вторую катушку на стержень. Вторая катушка должна вращаться против часовой стрелки.
8. **ПРАВАЯ ИГЛА:** Заправьте машину так же, но эта нить должна лежать между дисками натяжения справа (A). Заправьте правую иглу вручную.

Примечание: Не используйте этот тип двойных игл (A), так как они могут повредить вашу машину.

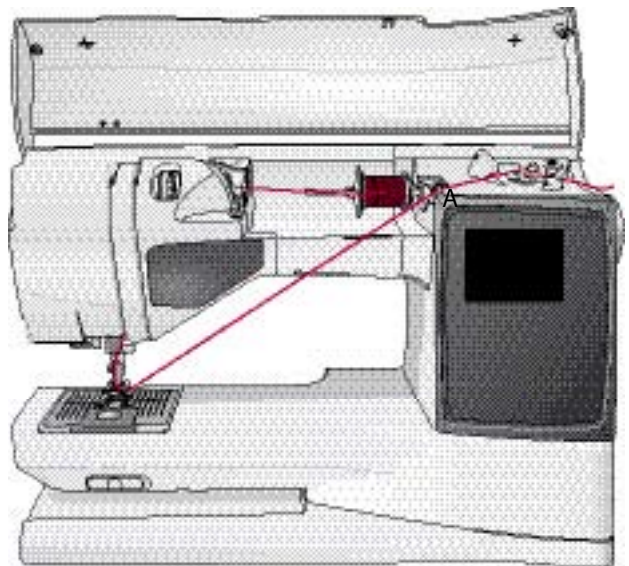


Намотка шпульки при заправленной машине

Убедитесь, что прижимная лапка поднята и игла находится в верхнем положении.

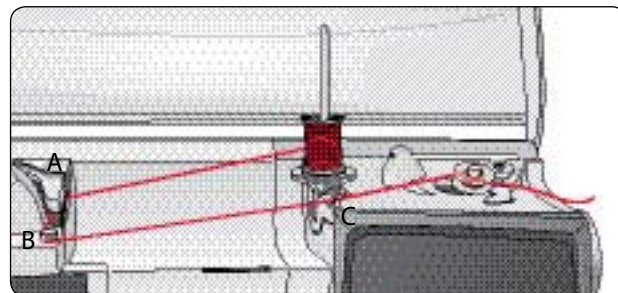
Примечание! Не используйте пластиковые прижимные лапки при намотке через иглу.

1. Установите пустую шпульку на рычаг намотки (логотип Husqvarna Viking должен быть сверху). Используйте только оригинальные шпульки Husqvarna Viking.
2. Протяните нить под прижимную лапку и направо через нитеводитель (A).
3. Намотайте несколько витков нити по часовой стрелке на шпульку. Сдвиньте рычаг намотки вправо. Обрежьте кончик нити на ноже.
4. Нажмите на педаль для запуска процесса намотки. Когда шпулька наполнится, машина остановится автоматически. Сдвиньте рычаг намотки обратно влево, снимите шпульку и обрежьте нить на ноже.



Намотка шпульки с вертикального держателя катушки

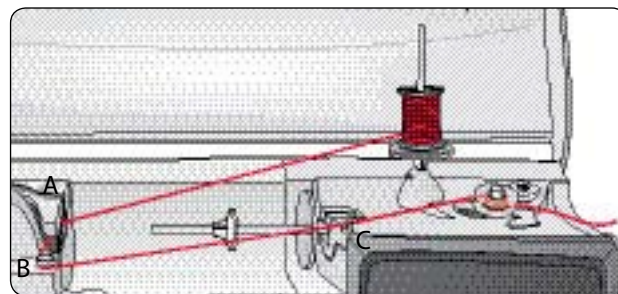
1. Поставьте пустую шпульку на рычаг намотки (логотип Husqvarna Viking быть сверху). Используйте только оригинальные шпульки Husqvarna Viking.
2. Установите большую пластинку и фетровую прокладку под катушку на главном держателе в вертикальном положении.
3. Проведите нить через и сзади нитеводителя (A) и вниз вокруг диска натяжения (B), затем через нитенаправитель (C), как показано на рисунке.
4. Сделайте несколько витков вокруг шпульки по часовой стрелке. Сдвиньте рычаг намотки вправо. Обрежьте хвостик нити на ноже.
5. Нажмите на педаль для запуска процесса намотки. Когда шпулька наполнится, машина автоматически остановит намотку. Отожмите рычаг влево и снимите шпульку. Обрежьте нить.



Примечание: В зависимости от типа ниток, делайте один или два витка вокруг нитеводителя (B) для лучшего натяжения нити.

Намотка шпульки с дополнительного держателя катушки

1. Поставьте пустую шпульку на рычаг намотки (логотип Husqvarna Viking должен быть сверху). Используйте только оригинальные шпульки Husqvarna Viking.
2. Установите большую пластинку и фетровую прокладку под катушку на дополнительном держателе.
3. Проведите нить через и сзади нитеводителя (A) и вниз вокруг диска натяжения (B), затем через нитенаправитель (C), как показано на рисунке.
4. Сделайте несколько витков вокруг шпульки по часовой стрелке. Сдвиньте рычаг намотки вправо. Обрежьте хвостик нити на ноже.
5. Нажмите на педаль для запуска процесса намотки. Когда шпулька наполнится, машина автоматически остановит намотку. Отожмите рычаг влево и снимите шпульку. Обрежьте нить.

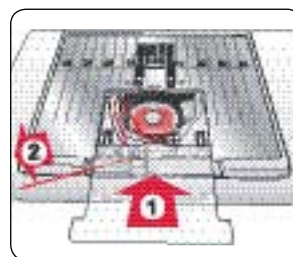
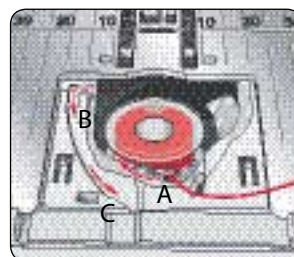
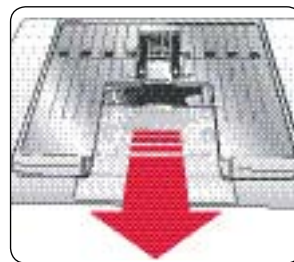


Установка шпульки в машину



Отключите машину от сети.

1. Снимите крышку шпульки, сдвинув ее на себя.
2. Положите шпульку в гнездо логотипом вверх. Шпулька будет вращаться против часовой стрелки.
3. Положите ваш палец на шпульку, удерживая ее, в то время, как вы будете вести нить направо и затем налево через диски натяжения нити (A), до легкого "щелчка".
4. Продолжите заправку вокруг (B) и заведите на нож (C). Установите крышку шпульки (1). Обрежьте нить на ноже, потянув ее влево (2).

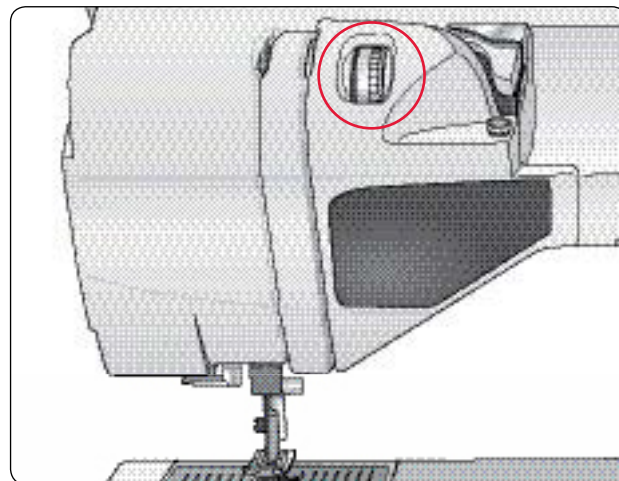


Натяжение нити, 830/850

Используйте рекомендации по натяжению верхней нити на Графическом дисплее. Вы можете регулировать натяжение для специальных ниток, тканей и/или техник шитья. Для установки натяжения, поверните регулятор с цифрами. Высокая цифра означает более сильное натяжение нити.

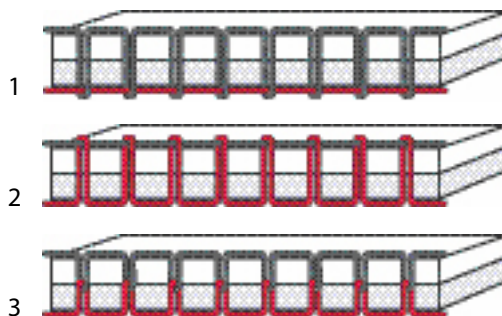
Обычно используется натяжение около 4. При выметывании петли и шитье декоративных строчек, уменьшайте натяжение до 3. Для выполнения специальных стегальных строчек увеличивайте натяжение до 7-9.

Перед шитьем на основном изделии рекомендуем вам выполнить пробное шитье на кусочке ткани, из которой собираетесь шить изделие, чтобы проверить натяжение.



Правильное и неправильное натяжение нити

1. Начните со слишком свободного натяжения, т. е. поставьте меньшую цифру. Верхняя нить видна на изнаночной стороне изделия.
2. Если вы поставите самую большую цифру, произойдет обратная ситуация и шов будет стянут, тем самым стянув ткань.
3. При правильном выборе натяжение верхней и нижней нитей сбалансировано - нити не стягивают ткань и не провисают, а переплетаются между слоями ткани. В случае декоративных швов - переплетение нитей должно происходить на изнаночной стороне изделия.



Натяжение нити, 870 Quilt

Модель 870 Quilt автоматически устанавливает наиболее подходящее натяжение для выбранного типа ткани и шва. Для регулировки натяжения, вы можете зайти в меню SET и сделать изменения натяжения для специальных ниток, техник или тканей.

Эксклюзивная Сенсорная Система (ESS)

Сенсорное давление лапки



Автоматические установки давления прижимной лапки зависят от выбранного типа ткани в Швейном Советнике. Благодаря Эксклюзивной Сенсорной Системе давление лапки сохраняется постоянным во время шитья. Сенсорный датчик “чувствует” толщину ткани, которую вы шьете и автоматически регулирует давление лапки. Лапка продвигается по ткани легко и вы всегда получите превосходный результат.

Если вы хотите посмотреть установки давления лапки для выбранной ткани и сделать изменения, зайдите в меню SET (см. стр. 28).

Сенсорный подъем лапки

Прижимная лапка на вашей машине опускается и поднимается автоматически в четыре положения при помощи кнопок (см. след. стр.).

Прижимная лапка автоматически опустится, когда вы начнете шить. При остановке в нижнем положении иглы, прижимная лапка автоматически распознает толщину материала и поднимется на правильную высоту для поворота ткани. Зайдите в меню SET для отключения этой функции (см. стр. 28).

Начинаем шить

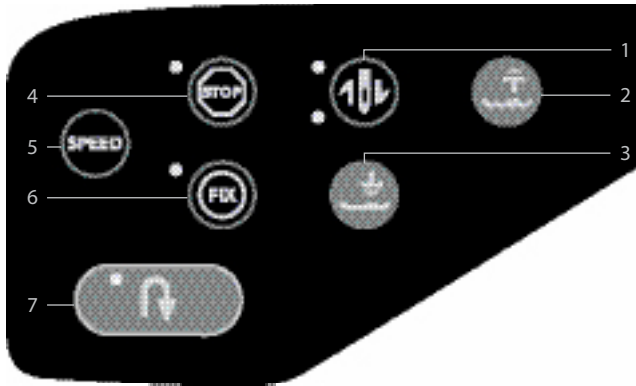
Кнопки внизу передней панели - это Швейный Советник, который поможет вам выбрать наиболее подходящий шов и установки для нужного типа ткани и операции шитья. Нажмите на нужную кнопку типа ткани, которую собираетесь шить и нажмите на кнопку - операцию шитья или выберите строчку из меню (см. стр. 23).

Заведите верхнюю и нижнюю нити под лапку и назад. Положите ткань под лапку.

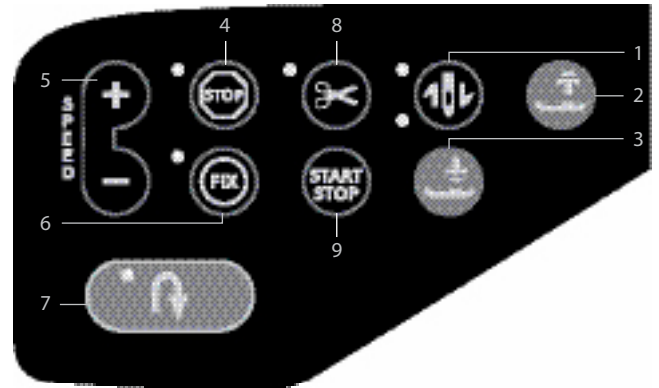
Нажмите на педаль для начала шитья. Прижимная лапка опустится автоматически.

Для получения наилучшего результата, если начинаете шить с самого края ткани, потяните нитки слегка назад в начале шитья.

Функциональные клавиши



830/850



870 Quilt

1. Игла вверх / вниз

Нажмите на эту кнопку для перемещения иглы вверх или вниз. Установки положения иглы будут изменены.

Загорается верхний индикатор рядом с кнопкой при выборе функции игла вверх или нижний индикатор - при выборе иглы вниз.

Вы также можете легка стукнуть по педали для подъема и опускания иглы. Если и игла и прижимная лапка в верхнем положении, то только лапка может быть опущена при нажатии на педаль.

2. Сенсорный подъем лапки/Экстра-лифт

Эта кнопка поднимает лапку вверх. Нажмите на нее еще раз и лапка поднимется в положение экстра-лифт, для облегчения протаскивания под лапку плотных и объемных многослойных изделий.

3. Сенсорное опускание лапки/Среднее положение

Нажмите на эту кнопку и лапка полностью опустится на ткань. Нажмите на кнопку снова для подъема лапки в среднее положение, при котором лапка придерживает ткань для размещения.

Лапка опустится автоматически, когда вы начнете шить. Также вы можете нажать на педаль и лапка тоже опустится.

При остановке в нижнем положении иглы, лапка автоматически поднимется в среднее положение. Эта функция может быть отключена в меню SET .

4. Stop

STOP используется для завершения строчки или шитья только одного элемента, машина закрепит нитки и остановится автоматически, когда шов или программа завершена. Функция **STOP** будет отменена, если вы нажмете на кнопку снова или выберите другую строчку. Если функция **STOP** активна, иконка показана на дисплее. Индикатор рядом с кнопкой показывает активность функции.

5. Скорость - Speed

Все швы в машине имеют рекомендованную скорость. Нажмите на кнопку **SPEED** или в модели 870 Quilt на **+ SPEED** или **- SPEED** для увеличения или уменьшения скорости шитья. При выборе шва, машина автоматически устанавливает подходящую скорость. Если вы изменили скорость, установка сохраняется до выключения. В моделях 830 и 850 три режима скорости, а в 870 Quilt - пять. Режимы скорости показаны на Графическом дисплее. Вы не сможете выбрать более высокую скорость, чем максимально установленная для данной строчки.

6. Fix

FIX применяется для закрепления швов в начале или конце строчки. Индикатор рядом с кнопкой загорается, когда функция активна. Нажав на **FIX** еще раз, функция может быть отключена. Функция **FIX** автоматически активируется при выборе обрезки нити, кнопки **STOP** или **Restart** (870 Quilt). Вы можете отключить функцию **FIX** в Меню **SET**. Нажмите в процессе шитья и машина сделает несколько закрепок и автоматически остановится.

7. Реверс

Реверс - машина шьет назад, когда эта кнопка нажата и вперед, если вы отпустите кнопку. Индикатор рядом с кнопкой загорается при выборе функции. Для постоянного шитья назад нажмите на реверс один раз до начала шитья.

8. Селективная обрезка нити (только в 870 Quilt)

Нажмите на кнопку и машина обрежет верхнюю и нижнюю нити, поднимет лапку и иглу и активирует функцию **FIX**. Для обрезки перед перемещением иглы в стартовую точку следующего шва, нажмите на обрезку нити в процессе шитья. Индикатор рядом с кнопкой начнет мигать, показывая активность.

9. Start/Stop (Только 870 Quilt)

Нажимайте на эту кнопку для начала шитья и остановки без использования педали. Нажмите на кнопку один раз, машина начнет шить, нажмите еще раз- остановится.

Функциональные кнопки на панели

10. Альтернатива

При выборе гладьевого шва вы видите установки длины и ширины на дисплее. Нажав на кнопку Альтернатива, вместо установок длины стежка вы увидите плотность.

В модели 870 Quilt вместо ширины стежка, вы увидите установки позиционирования шва при нажатии на эту кнопку.

11. Длина стежка/Плотность

При выборе строчки ваша машина автоматически предлагает наиболее подходящую длину стежка на дисплее. Вы сможете изменить ее, нажимая на (+) или (-).

Если вы выбрали петлю, Графический дисплей показывает установки плотности вместо длины стежка. Вы можете менять плотность, нажимая на кнопки + и -.

Если нажмете на кнопку Альтернатива, дисплей покажет установки плотности для гладьевых строчек. Используйте + и - для изменения плотности.

12. Ширина шва/Положение иглы

Ширина стежка устанавливается так же как длина. Цифры показаны на дисплее. Ширина может изменяться в пределах от 0 до 7 мм. Некоторые строчки имеют лимитированную ширину.

При выборе прямой строчки кнопка ширины стежка используется для изменения позиции иглы (29 положений иглы).

870 Quilt: Позиционирование шва

Функция позиционирования в модели 870 Quilt дает возможность изменять положение для всей строчки. Нажмите на кнопку Альтернатива и дисплей покажет вам положение иглы вместо установок ширины шва. Теперь вы сможете менять положение иглы вправо или влево, нажимая на кнопки + и -. Положение иглы может быть изменено только до максимально лимитированной ширины.

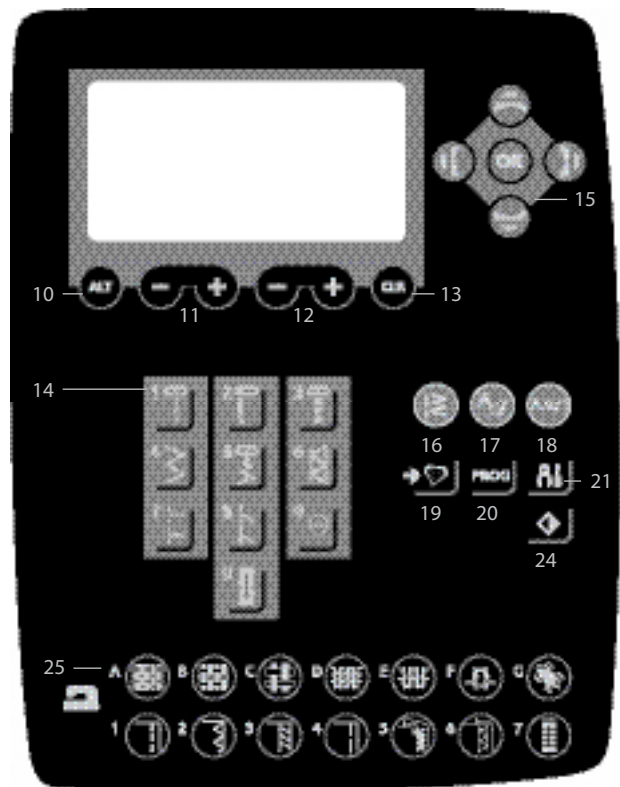
13. Удаление - Clear

Нажмите на эту кнопку для удаления элемента шва или всех элементов программы. Или используйте для удаления ваших сохраненных швов и программ в меню Мои Строчки.

14. Выбор строчки

Нажимая на любую из кнопок от 0 до 9 вы можете выбрать шов, рисунок которого видите на этих кнопках.

Нажимая быстро на две цифры сразу вы можете выбрать строчки под номером 10 и выше из выбранного меню. Если номер строчки не существует в выбранном меню, вы услышите сигнал и первые введенные цифры выберут строчку.



830



850

15. Кнопки-стрелки - легкий выбор

Вы сможете легко выбрать шов при помощи стрелок и подтвердить или изменить выбор, нажав на кнопку ОК.

Используйте левую/правую стрелки для выбора строчек шаг за шагом по номерам в выбранном меню.

Стрелки также используются при программировании для выбора строчек или букв и добавления их в программу.

Верхняя и нижняя стрелки также используются для установки размера пуговицы и для установки количества строчек при пришивании пуговицы.

16. Меню строчек

Нажмите на эту кнопку для выбора шва из любого меню, показанного на дисплее.

17. Меню шрифтов

Нажмите на эту кнопку и откроется Меню шрифтов - фонтов на дисплее для выбора.

18. Выбор регистров (верхний/нижний/цифры)

Нажмите на эту кнопку для перехода от одного регистра к другому при программировании букв.

19. Сохранение в Мои Строчки

Эта кнопка открывает меню, в котором вы сможете сохранить свои измененные строчки или программы. Нажмите на кнопку снова для выхода из режима Мои Строчки.

20. Режим Программирования

Нажмите на эту кнопку и откроется режим программирования. Нажмите на кнопку снова для выхода из режима программирования.

21. Меню SET - установки

Нажмите на эту кнопку и откроется меню установок машины. Делайте изменения и выбор, нажимая на кнопки-стрелки (15). Нажмите на кнопку снова и выйдите из меню SET.

22. Возврат в начало шва (только в 870 Quilt)

Если вы остановили шитье в середине элемента строчки, нажмите на эту кнопку и машина начнет шить с начала элемента снова, если вы не делали каких-либо специальных установок.

23. Вертикальное зеркальное отражение (Только в 870 Quilt)

Нажмите на кнопку для зеркального отражения выбранной строчки в вертикальной плоскости. Если вы нажмете на кнопку в режиме шитья программы, то



870 Quilt

вся программа будет зеркально отражена. Вы увидите изменения на графическом дисплее.

24. Горизонтальное зеркальное отражение

Нажмите на кнопку для зеркального отражения выбранной строчки в горизонтальной плоскости. Если вы нажмете на кнопку в режиме шитья программы, то вся программа будет зеркально отражена. Вы увидите изменения на графическом дисплее.

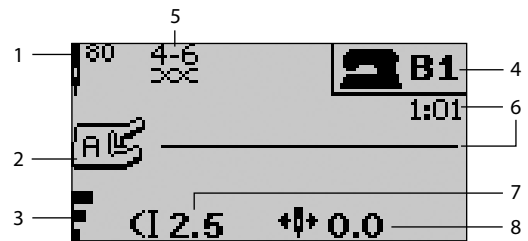
25. Швейный Советник

Швейный Советник устанавливает наиболее подходящий шов, длину и ширину стежка, скорость шитья, натяжение нити (870 Quilt) и сенсорное давление лапки для выбранного типа ткани и операции шитья. Строчка показана на дисплее вместе с прижимной лапкой, натяжением нити (830, 850) и рекомендацией иглы. Нажмите на кнопку, соответствующую типу ткани, которую вы используете, и на кнопку с желаемой операцией шитья.

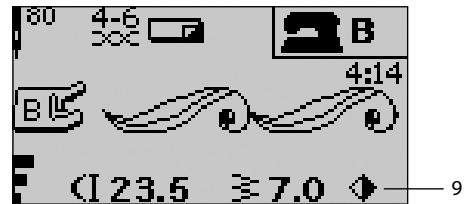
Швейный режим, 830

Швейный Режим вы видите сразу на дисплее после включения машины. Здесь вы найдете всю базовую информацию для начала шитья. Также в этом меню вы сможете изменить установки вашего шва. Прямая строчка предлагается по умолчанию.

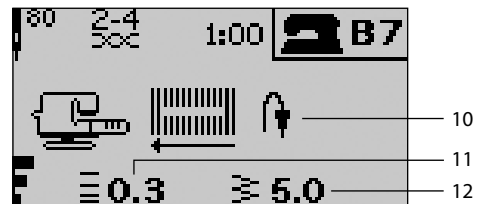
1. Рекомендация иглы для выбранной ткани.
2. Рекомендация прижимной лапки для выбранного шва.
3. Скорость шитья показана в трех уровнях на графическом дисплее. Уменьшайте или увеличивайте скорость нажимая на кнопку SPEED .
4. Выбранные тип ткани и операция шитья.
5. Рекомендация натяжения нити для выбранной ткани и операции шитья.
6. Выбранный шов, который вы видите на дисплее и его номер.
7. Длина стежка. Уменьшайте или увеличивайте длину стежка, нажимая на кнопки ниже – или + .
8. Положение иглы показано вместо ширины шва при выборе прямой строчки. Меняйте положение иглы, нажимая на кнопки ниже – и + .
9. Показывает активность функции зеркального отражения.
10. При выметывании петли шаг за шагом или при использовании штопки, иконка реверса показывает вам, что нужно нажать на реверс при шитье колонок петли и при определении длины штопки.
11. Плотность шва показана вместо длины стежка при выметывании петли, шитье закрепок и штопке или, если вы нажали на кнопку Альтернатива при выборе гладьевого шва. Уменьшайте или увеличивайте плотность, нажимая на кнопки длины шва – или + .
12. Ширина шва. Уменьшайте или увеличивайте ширину шва, нажимая на кнопки ширины шва – или + .
13. Размер пуговицы показывается при использовании Сенорной лапки для петли, вы можете менять размер, нажимая на кнопки-стрелки вверх/вниз.
14. Рекомендация по использованию стабилизатора.
15. Иконка показывает, что нужно опустить зубцы транспортера при свободной технике шитья или пришивании пуговиц.
16. Установка количества стежков для пришивания пуговицы, нажимайте на кнопки-стрелки вверх/ вниз.
17. Рекомендация по использованию подъемной пластинки при пришивании пуговицы “на ножке”. Подложите тонкую часть пластинки под пуговицу для легких тканей и толстую часть - для плотных материалов.



Норм. Швейный Режим, Прямая строчка



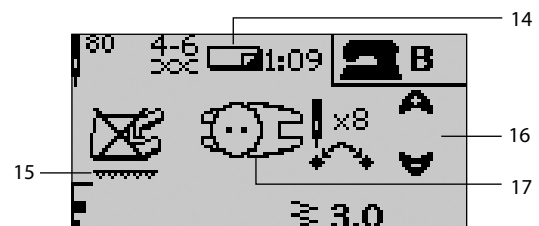
Норм. Швейный Режим, Дек. шов



Петля шаг за шагом



Сенсорная петля



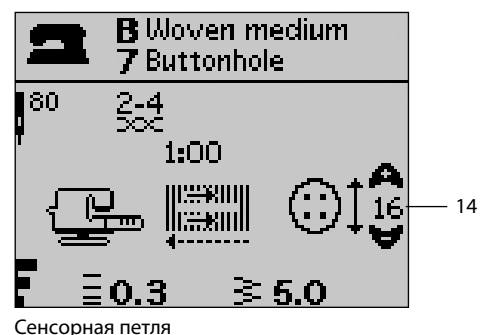
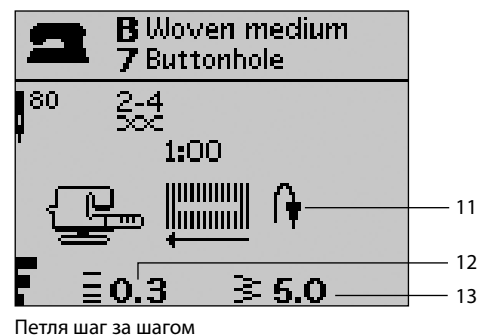
Пришивание пуговицы

Примечание: Когда значения длины/ширины шва/плотности или положений иглы установлены по умолчанию, цифры черного цвета. Если вы меняете значения, то цифры будут на черном фоне.

Швейный режим, 850/870 Quilt

Швейный Режим вы видите на дисплее сразу при включении машины. Здесь вы найдете всю базовую информацию для начала шитья. Также в этом меню вы сможете изменить установки вашего шва. Прямая строчка предлагается по умолчанию.

1. Рекомендация иглы для выбранной ткани.
2. Рекомендация прижимной лапки для выбранного шва.
3. Скорость шитья показана в трех или пяти (для 870 Quilt) уровнях на графическом дисплее. Уменьшайте или увеличивайте скорость, нажимая на кнопку SPEED или в 870 Quilt: +SPEED или -SPEED.
4. Выбранные тип ткани и операция шитья.
5. Рекомендация натяжения нити для выбранной ткани и операции шитья. Рекомендации видны только в 830 и 850. В 870 Quilt натяжение устанавливается автоматически.
6. Рисунок и номер выбранного шва на дисплее.
7. Длина стежка. Уменьшайте или увеличивайте длину стежка, нажимая на кнопки длины – или + .
8. Положение иглы показано вместо ширины шва при выборе прямой строчки или в 870 Quilt - если нажмете на кнопку Альтернатива. Меняйте положение иглы, нажимая на кнопки ширины – и + .
9. Показывает активность функции зеркального отражения в гориз. плоскости (только для 870 Quilt).
10. Показывает активность функции зеркального отражения в вертикальной плоскости.
11. При выметывании петли шаг за шагом или при использовании штопки, иконка реверса показывает вам, что нужно нажать на реверс при шитье колонок петли и при определении длины штопки.
12. Плотность шва показана вместо длины стежка при выметывании петли, шитье закрепок и штопке или, если вы нажали на кнопку Альтернатива при выборе гладьевого шва. Уменьшайте или увеличивайте плотность, нажимая на кнопки длины – или + .
13. Ширина шва. Уменьшайте или увеличивайте ширину шва, нажимая на кнопки – или + .
14. Размер пуговицы показывается при использовании Сенорной лапки для петли, вы можете менять размер, нажимая на кнопки-стрелки вверх/вниз.
15. Рекомендация по использованию стабилизатора.
16. Иконка показывает, что нужно опустить зубцы транспортера при свободной технике шитья и пришивании пуговиц.
17. Установка количества стежков для пришивании пуговицы, нажимайте на кнопки-стрелки вверх/ вниз.
18. Рекомендация по использованию подъемной пластинки при пришивании пуговицы “на ножке”. Подложите тонкую часть пластинки под пуговицу для легких тканей и толстую часть - для плотных материалов.



Выбор строчки

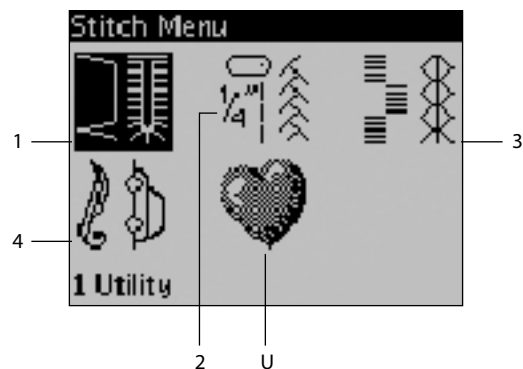
Нажмите на кнопку Меню Строчек для выбора меню. Используйте кнопки-стрелки для выбора меню из: 1. Рабочие швы, 2. Швы для Квилтинга, 3. Гладьевые и Старинные швы, 4. Декоративные строчки и U. Мои строчки. Название и номер меню вы увидите в нижней части дисплея.

Когда вы уже выбрали меню, нажмите на номер желаемой строчки, используя кнопки выбора шва. Или нажмите ОК и первый шов в выбранном меню будет выбран (строчка номер 10).

Швы 0-9 одинаковые во всех швейных меню. Если вы нажмете одну из кнопок от 0 до 9, немедленно будет выбран шов, нарисованный на этой кнопке, независимо от меню.

Нажимая быстро на две цифры, вы сможете выбрать строчку от 10 и выше из выбранного меню. Если данного номера нет в меню, вы услышите сигнал и будет выбран шов, соответствующий первой введенной цифре.

Выбранное швейное меню, шов и номер шва будут видны на дисплее в Швейном режиме. Для выбора другой строчки в этом же меню, нужно только нажать на другой номер шва или, используя левую/правую стрелки, найти шаг за шагом нужную строчку. Для выбора шва из другого меню, вам нужно сначала выбрать швейное меню и затем нужную строчку.



Выбор шрифта

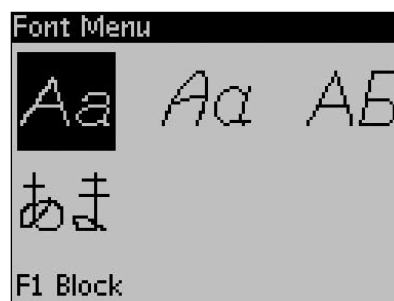
Нажмите на кнопку Выбора шрифта (фонты) и откроется Меню Выбора Шрифтов. Используйте стрелки для выбора:

830: Block, Cyrillic (Русский), Hiragana

850: Block, Brush Line, Cyrillic (Русский), Hiragana

870 Quilt: Block, Brush Line, Palace Script, Cyrillic (Русский), Hiragana

Нажмите на кнопку ОК. Автоматически откроется режим для программирования надписей.



850, Меню шрифтов

Программирование

С вашей машиной вы можете запрограммировать строчки и буквы с вашими установками и создавать комбинации. Вы можете запрограммировать до 40 характеристик в одной программе. Сохраняйте программу в памяти машины в Моих Строчках и шейте, когда захотите.

Все строчки в вашей швейной машине могут быть запрограммированы, за исключением петель, штопки, монограммных строчек, пришивания пуговиц или закрепок.

Создание швейной программы

1. Нажмите на кнопку PROG и откроется режим программирования.
2. Откроется швейное меню, которое было ранее выбрано. Для смены меню, нажмите кнопку выбора меню, и выберите другое меню, используя кнопки-стрелки.
3. Нажмите на нужную вам строчку. Шов появится в Режиме Программирования.
4. Нажмите на номер следующей строчки и она появится справа от первой введенной строчки.

Примечание: Сверху швейной программы в левой части дисплея появятся две цифры. Первая означает положение шва в программе. Вторая цифра означает общее количество элементов в программе.

Добавление букв

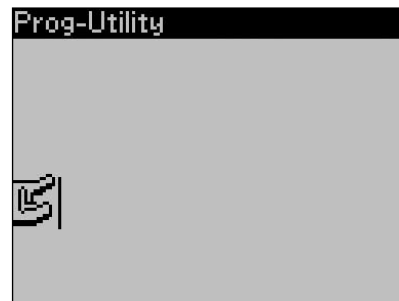
5. Нажмите на кнопку Меню Шрифтов. Используйте кнопки - стрелки для выбора шрифта и нажмите ОК. Вы увидите алфавит в верхнем регистре (Заглавные буквы) в Режиме программирования.
6. Используйте кнопки-стрелки для выбора нужной буквы и нажмите ОК для добавления буквы к программе.
7. Для включения нижнего регистра алфавита или цифр нажмите на кнопку Регистров.

Программирование надписей

И нижний и верхний регистры букв высотой 7 мм. Если буквы разных регистров в программе следуют друг за другом (т.е. j, p, y), высота заглавных букв будет уменьшена.

Весь текст, который должен быть вышит на одном изделии должен быть составлен в одной программе, тогда буквы будут все одной высоты.

Например, имя и адрес должны быть в одной программе с функцией STOP после имени.



Режим Программирования



4.



6.

Husqvarna VIKING

Husqvarna и VIKING запрограммированы отдельно.

Husqvarna VIKING

Husqvarna и VIKING в одной программе.

Добавление буквы или строки в другое положение

Если вы хотите добавить строку или букву в другое положение в программе, передвиньте курсор, нажимая на кнопки-стрелки. Строка или буква будет вставлена на место справа от курсора.

Примечание: При программировании букв, нажмите на нижнюю стрелку-кнопку для активирования курсора в швейной программе.

Добавление одного элемента несколько раз

Если вы хотите добавить один элемент строки несколько раз, вам нужно просто нажать на кнопку ОК после первого ввода. Для каждого последующего ввода, нажимайте ОК и эта же строка будет введена в программу.

Вы можете также передвинуть курсор для выбора другой строки и нажать на ОК. Выбранный элемент будет вставлен еще раз справа от курсора.

Удаление строки или буквы

Для удаления строки в программе, выберите строку при помощи курсора, нажимая на кнопки-стрелки и нажмите на кнопку CLR.

Для удаления целой программы, сдвиньте курсор на первую позицию и нажмите кнопку CLR. Появится меню-подсказка, которая спросит вас о подтверждении удаления. Выберите Да (Yes) или Нет (No) при помощи кнопок-стрелок и нажмите ОК.

Добавление команд

Команды FIX, STOP и Селективная обрезка нити (Cut*) могут быть добавлены в программу. Каждая команда занимает одну ячейку памяти в программе.

Примечание: Если активирована функция autofix в машине, вам не нужно добавлять команду FIX в начало программы.

Объединение двух программ в одну

Вы можете добавить предварительно сохраненную программу к новой в Режиме программирования. Нажмите кнопку Меню Строчек, выберите Мои Строчки и программу, которую хотите добавить. Нажмите ОК и программа будет вставлена в Режиме Программирования на место справа от курсора.

Изменение одного элемента или буквы

Для изменения установок одной строки в программе вы должны выбрать ее в Режиме программирования. Вы можете менять ширину, длину стежка, плотность или зеркально отражать.



Добавление команды



Изменение одной строки или буквы

Изменение швейной программы

Изменения для всей программы, а не только для одного элемента вы сможете сделать в Швейном режиме. Нажмите на кнопку PROG и выйдите из режима Программирования. В Швейном режиме вы сможете изменить ширину, длину стежка и зеркально отразить всю программу.

Ниже даны несколько моментов, которые вы должны знать, чтобы изменить параметры программы в Швейном Режиме:

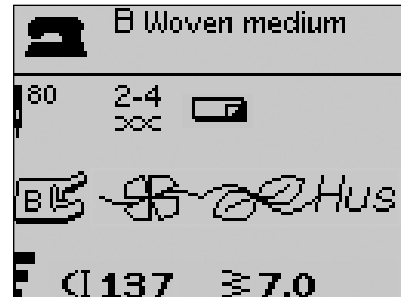
Изменения, которые вы делаете в Швейном режиме, не могут быть перенесены в режим Программирования. Если вы что-то изменили в Швейном режиме и нажали кнопку PROG, все изменения будут отменены. Это также может случиться, если вы загрузите сохраненную программу из Мои Строчки в Режим программирования.

Если вы запрограммировали команды STOP, FIX или Обрезку нити* и отразили программу горизонтально*, команды сменят положение, как и строчки.

Шитье швейной программы

Когда вы уже составили вашу программу, нажмите кнопку Мои строчки для сохранения (см. след. стр.) или, если вы еще в Режиме программирования, нажмите кнопку PROG или нажмите на педаль для включения Режима шитья.

Если вы уже в Швейном режиме, нажмите на педаль и машина выполнит вашу программу. Программа будет повторяться без остановки, если функция STOP не запрограммирована. Нажмите кнопку STOP для шитья программы только один раз.



Швейный Режим

Меню Мои Строчки

Мои строчки - это ваше персональное меню, где вы можете сохранять и вызывать ваши программы или любимые строчки с измененными параметрами.

Машина 830 имеет 10 ячеек памяти. 850 - 15 ячеек, а 870 Quilt - 20 ячеек памяти.

Каждая ячейка может вместить до 40 элементов.

Сохранение строчки или программы

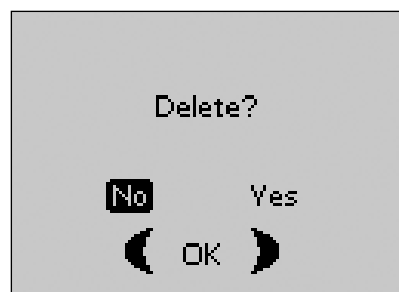
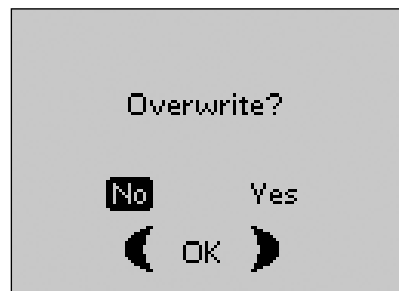
Нажмите кнопку Мои Строчки в Швейном режиме или Программировании. Откроется меню Мои Строчки. Выберите пустую память, нажимая на стрелки вверх/вниз. Подтвердите ваш выбор, нажав на кнопку ОК. Если выбранная ячейка памяти не пустая, меню-подсказка спросит вас, желаете ли вы пересохранить предыдущую программу/строчку на новую. Выберите Да (Yes) или Нет (No) при помощи кнопок-стрелок и нажмите ОК. Нажмите кнопку Мои Строчки снова для возвращения в Швейный режим или в Программирование.

Загрузка сохраненной строчки или программы

Для загрузки сохраненной строчки или программы из меню Мои Строчки, нажмите меню выбора строчек и откройте меню Мои Строчки. Используйте кнопки-стрелки для выбора шва или программы и нажмите ОК. Строчка/программа появится в Швейном Режиме, готовая к шитью.

Удаление сохраненных строчек или программ

Для удаления шва или программы из меню Мои Строчки, нажмите на кнопку CLR, когда строчка/программа выбрана. Меню-подсказка попросит вас подтвердить удаление. Нажмите Да или Нет при помощи кнопок-стрелок и нажмите ОК. Нажмите Мои Строчки снова для возвращения в предыдущее меню.



Меню SET

В этом меню вы можете задать машинные установки и сделать ручные регулировки для автоматических функций. Откройте меню, нажимая на кнопку меню SET и выберите установки, которые хотите изменить, нажимая на кнопки-стрелки вверх/вниз. Для активирования функции, используйте стрелки вправо/влево для помещения крестика (X) в квадрат. Для отмены функции, используйте кнопки-стрелки влево/вправо, чтобы убрать крестик из квадрата. Нажмите меню SET снова и выйдите из него.

Давление прижимной лапки

Автоматические установки давления прижимной лапки зависят от выбора ткани в Швейном Советнике. Используйте левую/правую кнопки-стрелки, если хотите изменить давление прижимной лапки для выбранного шва. Вы можете менять от 0 до 9 с шагом 0.5. Ваши ручные установки будут отменены, если вы выберете другую строчку или выключите машину.

Примечание: После установки давления лапки в выбранной строчке, вы не сможете изменить давление лапки в программе.

Плавающее положение лапки

Если активна функция Свободной Техники, вы сможете установить высоту среднего плавающего положения лапки. Оно может быть опущено или поднято на 15 шагов, при нажатии на левую/правую кнопку -стрелку.

Сенсорная Лапка Авто

Используйте левую/правую кнопки-стрелки для отключения автоматической функции подъема лапки при остановке иглы в ткани. Установки отменяются по умолчанию при выключении машины.

FIX Авто

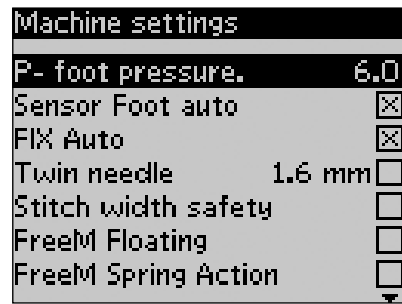
Используйте левую/правую кнопки-стрелки для отключения автоматической функции FIX в начале каждой строчки. Ваши установки будут сохранены даже после выключения машины.

Автоматическое натяжение нити (Только в 870 Quilt)

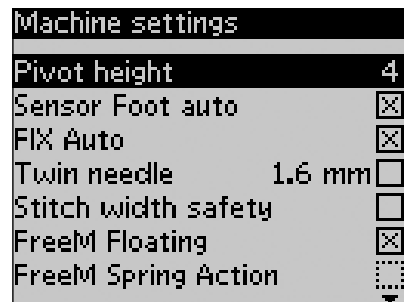
В машине 870 Quilt автоматически устанавливается наиболее подходящее натяжение нити для выбранной строчки и типа ткани. Используйте левую/правую кнопки-стрелки, если нужно изменить натяжение. Изменения эффективны только для выбранного шва. При выборе другого шва или снова этого, и после выключения машины установки меняются по умолчанию.

Селективная обрезка нити (Только в 870 Quilt)

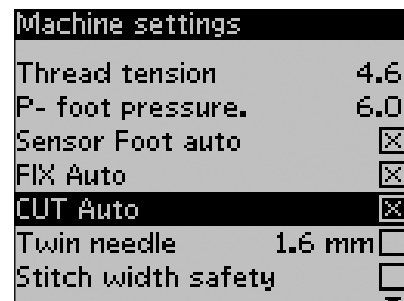
При выборе функции Селективной обрезки машина обрезает нитки и поднимает лапку после выметывания сенсорных петель или глазков. Используйте левую/правую кнопки-стрелки для отключения этой функции. После отключения машины установки возвращаются.



850, Меню SET



850, Меню SET



870 Quilt, Меню SET

Двойная игла

При использовании двойной иглы вам нужно установить размер для ограничения ширины всех швов для предотвращения поломок иглы. Используйте левую/правую кнопки для установки размера иглы. Ваши установки будут сохранены даже после отключения машины. Меню-подсказка напомнит вам об установке при включении машины. Закройте меню-подсказку, нажав ОК.

Примечание: Вы не сможете установить размер двойной иглы, если включена функция безопасной ширины швы.

Безопасная ширина шва

Используйте левую/правую кнопки-стрелки для включения функции Безопасной Ширины при шитье со специальной игольной пластиной или лапкой для прямой строчки. Ширина шва будет уменьшена до нуля для всех швов для предотвращения поломок иглы, лапки и игольной пластины. Установки сохраняются даже после отключения машины. Меню-подсказка напомнит вам об этой установке при включении машины. Закройте меню-подсказку, нажав на ОК.



Плавающее положение в Свободной технике*

Для шитья в свободной технике при помощи Вышивальной/Штопальной лапки R, входящей в комплект или других дополнительных лапок, вам нужно установить машину в режим плавающего положения. Будет активной рекомендация по опусканию зубцов транспортера. Установки сохраняются после выключения машины. Подсказка напомнит вам об установках при включении. Закройте меню-подсказку, нажав на ОК.

Свободная техника с пружинной лапкой**

Если вы используете дополнительную пружинную лапку для свободной техники, вам нужно установить машину в пружинный режим. Будет активной рекомендация по опусканию зубцов транспортера. Установки сохраняются после выключения машины. Меню-подсказка напомнит вам об установках при включении. Закройте меню-подсказку, нажав на ОК.

Звуковой Сигнал

Включите или выключите все звуковые сигналы машины. Установки сохраняются даже после выключения машины.

Контрастность

Регулируйте контрастность Графического дисплея, используя левую/правую кнопки. Вы можете изменять от -20 до 20 с шагом 1. Установки сохраняются после выключения машины.

Язык

Используйте левую/правую кнопки-стрелки для выбора языка (в т. ч. русского) на дисплее. Установки сохраняются после выключения машины.

Версия обновления

Вы можете видеть текущую версию программного обеспечения вашей машины.

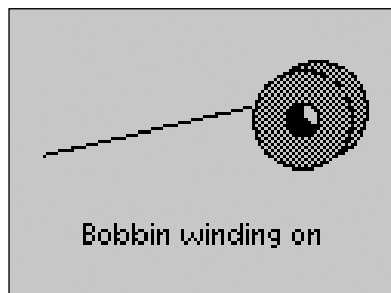
*Плавающее положение в Свободной технике
При шитье в Свободной технике с низкой скоростью лапка поднимается и опускается с каждым стежком, удерживая ткань при формировании строчки. Если скорость высокая, лапка находится в плавающем положении при шитье. Зубцы транспортера ткани должны быть опущены и ткань нужно двигать вручную. Все строчки можно шить в свободной технике.

**Свободная техника с пружинной лапкой
Лапка с пружиной для Свободной техники следует за движением иглы вверх/вниз при помощи пружины и ручки лапки. Зубцы транспортера ткани должны быть опущены и ткань нужно двигать вручную. Рекомендуется включить функцию Безопасной ширины, так как эта лапка только для прямой строчки.

Меню - Подсказки

Включена намотка шпульки

Эта подсказка появляется, когда вы отождмете вправо рычаг намотки шпульки и включится намотка.



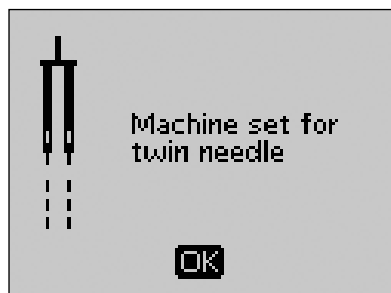
Прижимная лапка слишком высоко

Ваша машина не будет шить, если слишком толстая ткань под лапкой. Уберите лишние слои или используйте другую ткань. Нажмите кнопку ОК или слегка стукните по педали, чтобы закрыть подсказку.



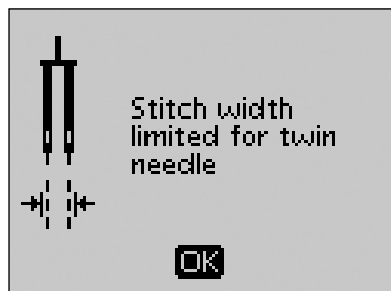
Машина установлена для двойной иглы

Когда вы установили машину для шитья двойной иглой в Меню SET, появится напоминание об этом при включении машины. Нажмите кнопку ОК или слегка стукните по педали, чтобы закрыть подсказку.



Ширина шва ограничена для двойной иглы

Это сообщение показывается при установке машины для двойной иглы и при выборе шва. Ширина шва лимитирована. Вы также получите эту подсказку, если попытаетесь увеличить ширину шва на большую, чем возможно. Закройте меню-подсказку, нажав на кнопку ОК.

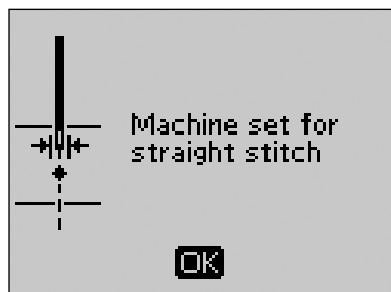


Установка машины для прямой строчки

Это сообщение показывается при включении функции безопасности ширины строчки и если вы:

- включаете машину,
- выбираете ширину шва более 0 мм,
- пытаетесь изменить ширину шва.

Закройте меню-подсказку, нажав на кнопку ОК.



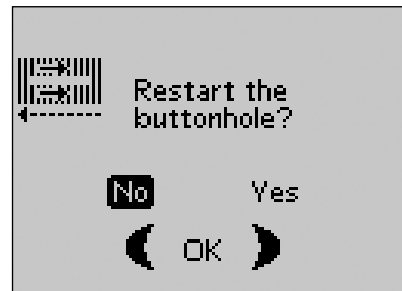
Эта строчка не может использоваться для шитья двойной иглой

Это сообщение появится, когда машина установлена для шитья двойной иглой или вы выбираете программу для пришивания пуговицы, номер 9. Закройте меню-подсказку, нажав на кнопку ОК.



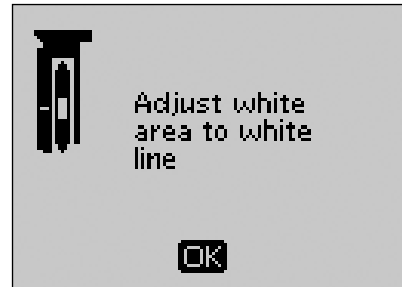
Начать петлю снова?

Если вы сделали остановку при выметывании петли для изменения параметров, на дисплее появится этот вопрос, когда вы начнете шить снова. Если вы нажмете Да (Yes), машина начнет петлю с начала с новыми установками. Если нажмете Нет (No), машина продолжит шитье оставшейся части петли с новыми установками. Используйте кнопки-стрелки для выбора Yes или No и нажмите OK.



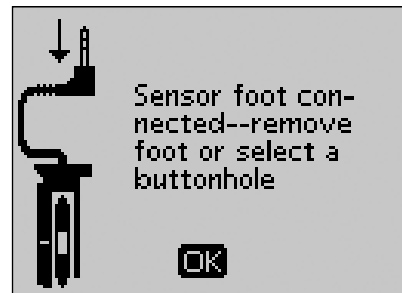
Совместите середину белой коронки с риской

Когда вы вставляете ткань для выметывания петли, установки на колесе Сенсорной лапки смещаются. Меню-подсказка напоминает вам совместить риску с серединой белой коронки. Закройте меню-подсказку, нажав на кнопку OK.



Включена Сенсорная Лапка - снимите лапку или выберите петлю

Сенсорная лапка используется только для петель, рекомендованных для нее. Если Сенсорная лапка подключена и вы выбрали шов, который не подходит для шитья этой лапкой, появится это сообщение. Снимите лапку или выберите подходящую петлю. Закройте меню-подсказку, нажав на кнопку OK.



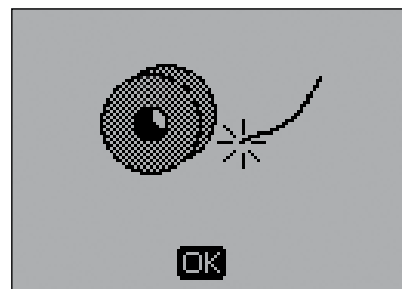
Машина установлена для Свободной техники

Это сообщение показывается при установке машины в плавающее положение или пружинное и вы включаете машину. Закройте меню-подсказку, нажав на кнопку OK.



Шпулька почти пустая (только в 870 Quilt)

Ваша машина остановится, когда шпулька будет почти пустая. Замените шпульку на полную и закройте меню-подсказку, нажав на кнопку OK.



Примечание: Продолжайте шить, не закрывая подсказки, если хотите использовать всю нить на шпулке.

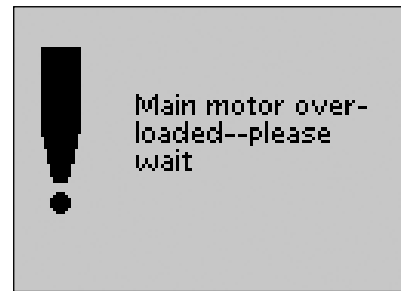
Удалите нитки под игольной пластиной и в области шпульки и нажмите OK (Только в 870 Quilt)

Если появилась эта подсказка, вам нужно прочистить под игольной пластиной от ниток, пыли и ворса. Закройте меню-подсказку, нажав на кнопку OK.



Перегрузка главного мотора - пожалуйста подождите

Если вы шьете на очень толстых материалах, или машина заблокировалась при шитье, главный мотор может перегрузиться. Меню-подсказка закрывается, когда мотор и машина снова будет в порядке.



Шов не может быть запрограммирован

Это сообщение появляется, если вы пытаетесь добавить в программу петлю, закрепку, штопальный или монограммный шов* или операцию пришивание пуговицы. Все строчки в вашей машине программируются, за исключением этих. Закройте меню, нажав на кнопку ОК.



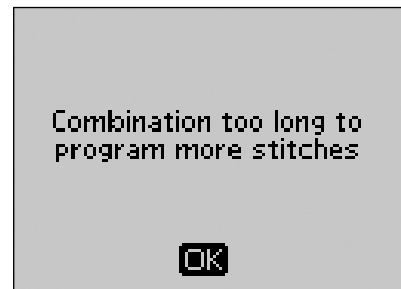
Шов не может быть сохранен

Это сообщение появится, если вы пытаетесь сохранить петлю, закрепку, штопальный или монограммный шов или операцию пришивание пуговицы в Мои Строчки. Все строчки в вашей машине можно сохранять, за исключением этих. Закройте меню, нажав на кнопку ОК.



Программа слишком длинна для добавления других швов

Если вы пытаетесь добавить в программу более чем 40 элементов, появится это сообщение. Закройте меню, нажав на кнопку ОК.



Примечание: Если вы добавите команды FIX, STOP или Селективная Обрезка нити* в программу, то каждая из них занимает одну ячейку памяти.

Комбинация команд не корректна

Если вы программируете строчки или буквы и пытаетесь вставить любую из команд STOP, FIX или Селективная Обрезка нити* в швейную программу в неправильной последовательности, появится это сообщение. Закройте меню, нажав на кнопку ОК.



Команды удалены из программы

Если вы пытаетесь вставить сохраненную ранее программу в новую или если вы используете вертикальное зеркальное отображение* для всей программы, в результате может оказаться, что команды занесены в неправильной последовательности. Во избежании ошибки, команды будут удалены из программы. Закройте меню, нажав на кнопку ОК.



Эксклюзивный Швейный Советник

Одно из преимуществ вашей швейной машины - Эксклюзивный Швейный Советник, который устанавливает наиболее подходящий шов, длину/ширину стежка, скорость шитья, натяжение нити* и давление прижимной лапки для вашего проекта. Шов показан на дисплее с прижимной лапкой, натяжением и рекомендацией иглы.

Нажмите кнопки по выбору типа ткани и операции.

Выбор Ткани



ТКАНЬ ЛЕГКАЯ: шифон, органза, батист, шелк, тонкая шерсть и др.



ТКАНЬ СРЕДНЯЯ: ситец, ткани для квилтинга, шерстяной креп, тонкое сукно и др.



ТКАНЬ ПЛОТНАЯ: джинсовые, пальтовые, костюмные ткани, холст, махровые и стеганные изделия и др.



ЭЛАСТИК ЛЕГКИЙ: нейлон, легкий трикотаж, джерси и др.



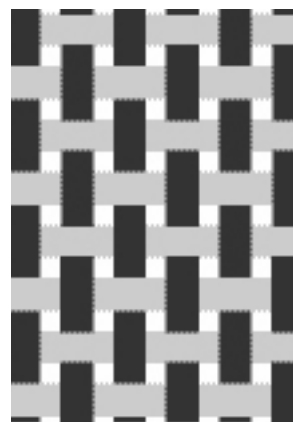
ЭЛАСТИК СРЕДНИЙ: трикотаж двойной вязки, велюр, купальные костюмы и др.



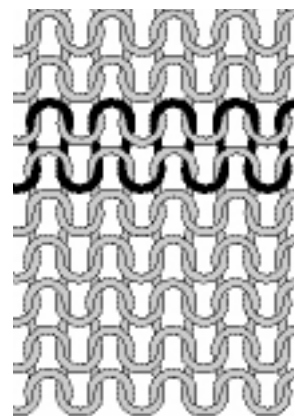
ЭЛАСТИК ПЛОТНЫЙ: толстый трикотаж, флис и др.



КОЖА И ВИНИЛ: замша, кожа, кожзаменители, виниловые материалы и др.



Тканые материалы



Вязаные материалы

Операции Шитья



СТАЧИВАНИЕ: сшивание двух деталей изделия вместе.



ОБРАБОТКА КРАЯ: обработка края ткани для предотвращения от осыпания.



ОВЕРЛОК: сшивание и обработка края за одну операцию.



НАМЕТКА: временные стежки для примерки одежды и сборки. Швейный Советник автоматически устанавливает наибольшую длину стежка и уменьшает натяжение нити, чтобы легко удалить.



НЕВИДИМАЯ ПОДГИБКА : незаметный подгибочный шов на одежде. Не рекомендуется для легких тканей и для кожи/винила.



ПОДГИБКА: видимый подгибочный шов для вашего типа ткани.



ПЕТЛЯ: Швейный Советник выбирает наиболее подходящую петлю для вашего типа ткани.

ПРИМЕЧАНИЕ: Если выбрана невозможная комбинация (например, невидимая подгибка для легких тканей) машина издает сигнал и операция остается невыбранной.

Стачивание

Стачивание - это сшивание двух деталей изделия вместе. Как правило, края деталей предварительно обрабатываются оверлочным швом и затем стачиваются прямой строчкой, а потом шов разутюживается.

Эластичные материалы стачиваются эластичным швом. Эластичный шов может растягиваться, благодаря чему нитки не порвутся.

1:1 Прямая строчка

Ткань: ткань средняя, сложенная вдвое.

Выбрать: Ткань средняя и Стачивание (Швейный Советник выберет прямую строчку).

Использовать: Лапка А, размер иглы 80.

Проложите шов на расстоянии 15 мм от края.



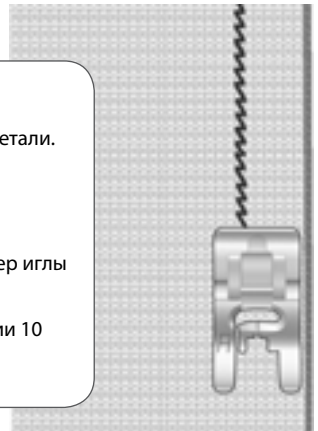
1:2 Эластичный шов

Ткань: Легкая эластичная, 2 детали.

Выбрать: Легкий эластик и Стачивание (ШС выберет эластичный шов)

Использовать: Лапка А, размер иглы 75 stretch.

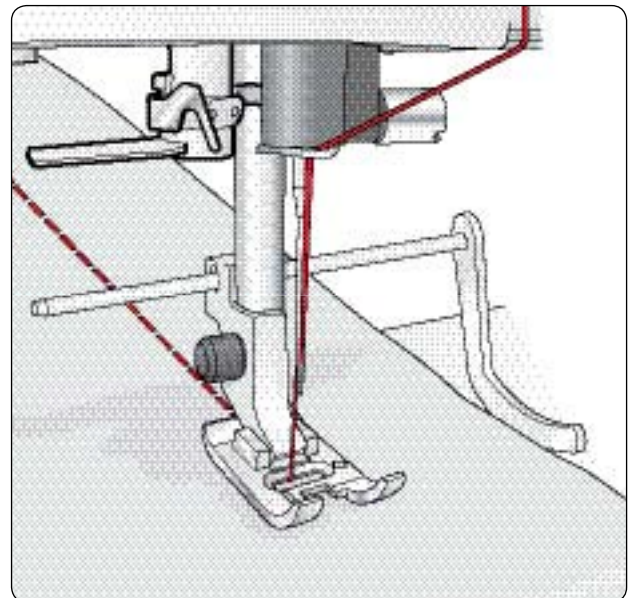
Проложите шов на расстоянии 10 мм от края.



Линейка- направитель для простегивания

(Только в 870 Quilt)

Эта линейка помогает прокладывать ровные строчки вдоль кромки изделия на одинаковом расстоянии или для простегивания изделия параллельными швами. Закрепите направитель в отверстии позади лапкодержателя. Установите на нужное расстояние.



Обработка края

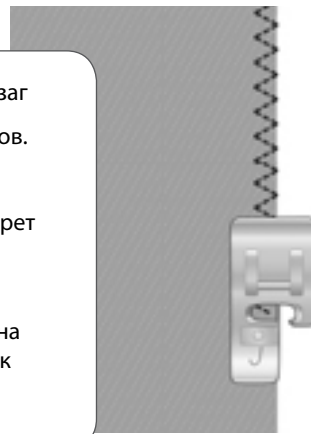
Трехступенчатый зигзаг - ширина шва до 6 мм, подходит для всех типов материалов. Применяется для обработки края изделия, сшивания двух деталей встык, починки раздиров и других операций.

При обработке края используйте лапку J.

1:13 Трехступенчатый зигзаг

Ткань: Все типы материалов.
Выбрать: Нужный вам тип ткани и Обработку края (Швейный Советник выберет операцию шитья).

Использовать: Лапка J.
Пластинка на лапке должна идти вдоль края ткани, как показано на рис.



Оверлок

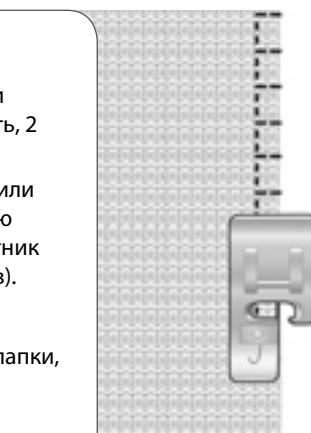
Эти швы одновременно стачивают и обрабатывают края двух деталей в ходе одной операции. В вашей машине имеется несколько видов оверлочных строчек для различных типов тканей.

1:7 Оверлочный шов

Ткань: Легкий эластик или средней плотности шерсть, 2 детали.

Выбрать: Эластик легкий или ткань средняя и операцию Оверлок (Швейный Советник выберет оверлочный шов).

Использовать: Лапка J.
Установите направитель лапки, как показано на рис.



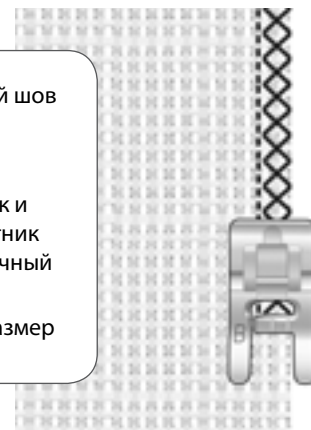
1:8 Эластичный оверлочный шов

Ткань: Плотный эластик
Выбрать: Плотный эластик и Оверлок (Швейный Советник выберет оверлочный шов).
Использовать: Лапка В, размер иглы 90.



1:10 Двойной оверлочный шов

Ткань: Плотная шерсть, 2 детали.
Выбрать: Плотный эластик и Оверлок (Швейный Советник выберет двойной оверлочный шов).
Использовать: Лапка В, размер иглы 80.



Штопка и починка

Своевременная штопка небольших дырок или раздиров может продлить эксплуатацию вашей одежды. Подберите нитки в тон ткани вашего изделия.

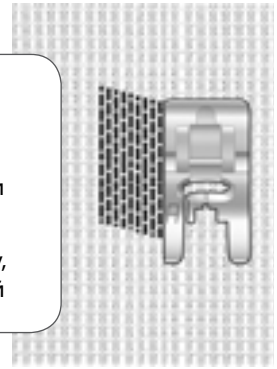
1. Положите ткань под прижимную лапку.
2. Опустите прижимную лапку и нажмите на педаль. Начните шить сверху дырки и через нее.
3. Один раз прошив через дырку, нажмите на кнопку реверса. Продолжите шитье. Машина будет шить назад и вперед по дырке 14 раз и затем остановится.
4. Для повтора операции такого же размера, нажмите на кнопку STOP. Передвиньте вашу ткань, затем нажмите на педаль снова. Машина теперь повторит эту штопальную операцию такого же размера еще раз и остановится после окончания.

1:21 Штопальный шов

Ткань: Все типы ткани.

Выбрать: Нужный тип ткани и шов номер 1:21.

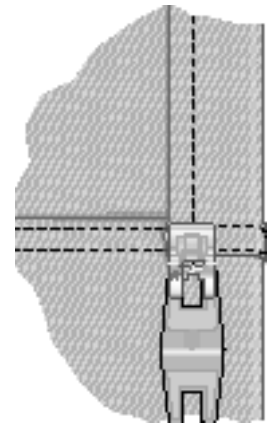
Использовать: Лапку А и иглу, рекомендованную для вашей ткани.



Шитье утолщений

При прошивании толстых швов, особенно при подгибке джинсов, как правило, машина не может самостоятельно преодолеть утолщение. Рекомендуем вам в этих случаях использовать подъемную пластинку для выравнивания высоты шва.

Одна сторона пластинки толще, чем другая. Используйте ту сторону пластинки, которая больше подходит по толщине шва.



Невидимая подгибка

Этот шов используется для невидимой подгибки изделий. Имеется два вида невидимой подгибки; одна рекомендуется для средних и толстых х/б тканей, другая рекомендуется для средних и плотных эластичных материалов.

Заутюжьте ткань на величину подгибки и сложите, как показано на рисунке. Убедитесь, что правая сторона лапки D направляется точно вдоль края ткани.

Опустите лапку и нажмите на педаль.

При левом проколе игла должна захватывать 2-3 нити сгиба ткани.

При необходимости вы можете изменить сгиб ткани.

ПРИМЕЧАНИЕ: Невидимая подгибка не рекомендуется для легких материалов и кожи/винила. Если вы выбрали невидимую подгибку для легких тканей или эластика или кожи/винила, машина издаст сигнал и операция останется невыбранной.

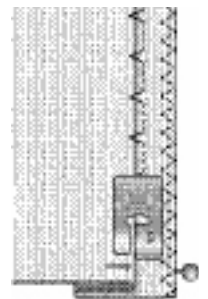
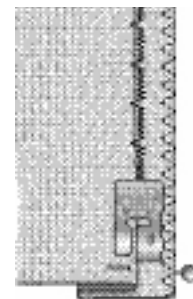
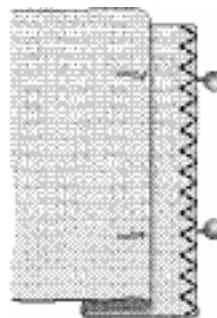
1:16 Невидимая подгибка для эластика

1:17 Невидимая подгибка для ткани

Ткань: Эластик средний/плотный или ткань средняя/плотная

Выбрать: Нужный тип ткани и операцию Невидимая подгибка (Швейный Советник выберет строчку 1:16 или 1:17.

Использовать: Лапку D для невидимой подгибки и рекомендованную иглу.



Эластик средний/
плотный

Ткань средняя/
плотная

Выметывание петель

Петли на вашей швейной машине специально отрегулированы для различных типов ткани и одежды. Смотрите таблицу швов на последних страницах, там описаны назначения всех петель.

Швейный Советник выбирает наиболее подходящую петлю для вашего типа ткани. Ткань должна быть укреплена стабилизатором.

Автоматическая Сенсорная петля

При выборе петли с подключенной Сенсорной лапкой, вы можете установить размер пуговицы на Графическом дисплее, используя кнопки-стрелки. Ваша машина автоматически сделает петлю достаточной длины для заданного размера пуговицы. Так как Сенсорная лапка отсчитывает размер при шитье, все петли будут одинакового размера.

Примечание: Размер петли зависит от толщины и типа пуговицы. Поэтому всегда делайте пробную петлю на кусочке ткани.

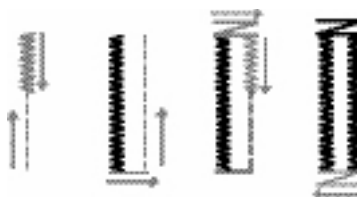
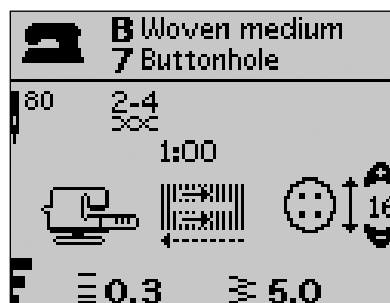
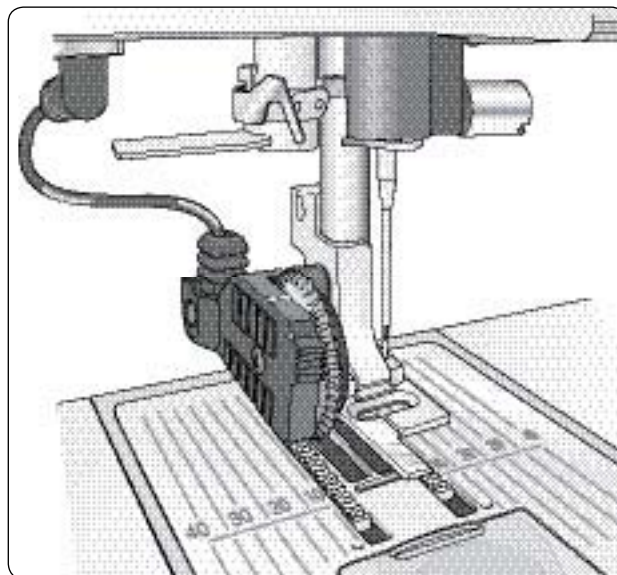
1. Подключите Сенсорную лапку для петель.
2. Включите вилку Сенсорной лапки в разъем машины перед лампочкой освещения.
3. Замерьте диаметр пуговицы при помощи линейки на панели машины.
4. Используйте кнопки-стрелки для установки размера пуговицы на дисплее. Размер устанавливается в пределах 0-50 мм.
5. Положите ткань и стабилизатор под Сенсорную лапку. Измерительное колесо на лапке поднимается для лучшего расположения лапки на ткани. Используйте метки на левом выступе лапки для одинакового расположения от края изделия. Средняя метка 5/8" (15 мм) - расстояние от края ткани до петли.
6. Перед шитьем, совместите середину белой коронки с рисккой на лапке.
7. Нажмите на педаль, лапка опустится автоматически. Машина сделает прямую строчку назад, показывая длину левой колонки петли, затем прошьет гладьевую колонку вперед. Также выполняется правая колонка. Закрепки машина делает автоматически. Стрелки на дисплее показывают направление шитья каждой части петли. Нажимайте на педаль, пока не закончит петлю и остановится. Машина автоматически остановится после завершения петли.

1:0, 1:23, 1:25, 1:26, 1:27 Петли

Ткань: Все типы ткани.

Выбрать: Нужный тип ткани и операцию петля (Швейный Советник выберет наиболее подходящую петлю для вашей ткани).

Использовать: Одношаговую Сенсорную лапку для петли и рекомендованную иглу.



Петля шаг за шагом

Вы можете сделать петлю шаг за шагом без подключения Сенсорной лапки. Используйте кнопку реверса для определения длины вашей петли.

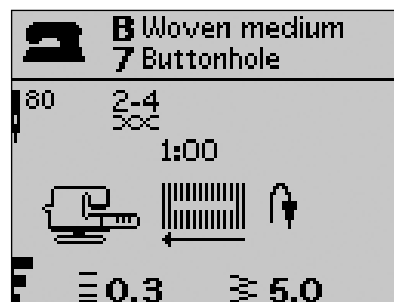
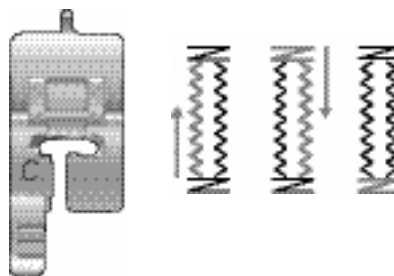
1. Установите лапку С.
2. Положите ткань и стабилизатор под лапку. Лапка имеет метки, которые удобно использовать для определения длины петли. Также используйте эти метки для измерения расстояния от края ткани до начала петли (средняя метка - 5/8" (15 мм от петли до края ткани)).
3. Когда вы начнете шить, машина сначала сделает левую колонку петли в обратном направлении. Когда достигните желаемой длины петли, нажмите на кнопку реверса. Машина сделает закрепку и начнет шить правую колонку петли вперед.
4. Прошейте до начальной метки и нажмите на кнопку реверса для шитья второй закрепки. Держите педаль нажатой, пока машина сделает закрепку и остановится. Машина автоматически остановится после завершения петли.
5. Для выполнения такой же петли несколько раз, нажмите **STOP** для сохранения установок.

1:0, 1:23-28 Петли

Ткань: Все типы ткани.

Выбрать: Нужный тип ткани и операцию Петля (Швейный Советник выберет наиболее подходящую петлю для вашей ткани).

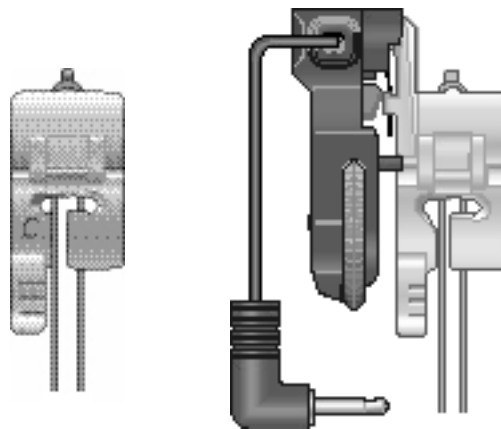
Использовать: Лапку С для петли и рекомендованную иглу.



Петля с вкладной нитью (для эластичных тканей)

При выметывании петли на эластичных тканях рекомендуется прокладывать вкладную нить или шнур для стабильности. Это предотвращает петлю от растягивания.

1. Заведите кусок толстой нити или шнура за выступ "палец" на Сенсорной лапке или лапке С для петли.
2. Начните шить петлю. Не тяните шнур. Гладьевые колонки должны прошить по шнуру.
3. Остановите шитье перед последней закрепкой. Снимите петлю с пальца и слегка потяните за конец шнура.
4. Загните шнур перед иглой и прошейте последнюю закрепку через шнур или толстую нить.



Пришивание пуговиц

Вы можете быстро пришить пуговицы, кнопки, крючки при помощи вашей машины.

1. Снимите прижимную лапку и опустите зубцы транспортера.
2. Положите ткань, подъемную пластинку и пуговицу под держатель лапки, так чтобы отверстия пуговицы находились на одной линии с иглой. Убедитесь, что игла не упирается в пуговицу. Опустите иглу в первое отверстие, вручную поворачивая маховик.

Примечание: Ширина зигзага 3.0 мм подходит для большинства типов пуговиц. Если нужно пришить очень маленькие или большие пуговицы, уменьшайте (-) или увеличивайте (+) ширину стежка, пока игла не войдет в отверстия пуговицы или кнопки.

4. Установите число стежков для пришивания пуговицы, нажимая на кнопки-стрелки вверх/вниз. Обычно нужно шесть-восемь стежков.
5. Нажмите на педаль. Машина сделает заданное количество стежков, закрепит нитку и остановится.
6. Не забудьте поднять зубцы транспортера после пришивания пуговиц.

Совет: Подкладывайте тонкую часть подъемной пластинки под пуговицу, когда пришиваете пуговицы на легких тканях. Удерживайте ее на месте при помощи липкой ленты. Используйте толстую часть пластинки для плотных тканей.

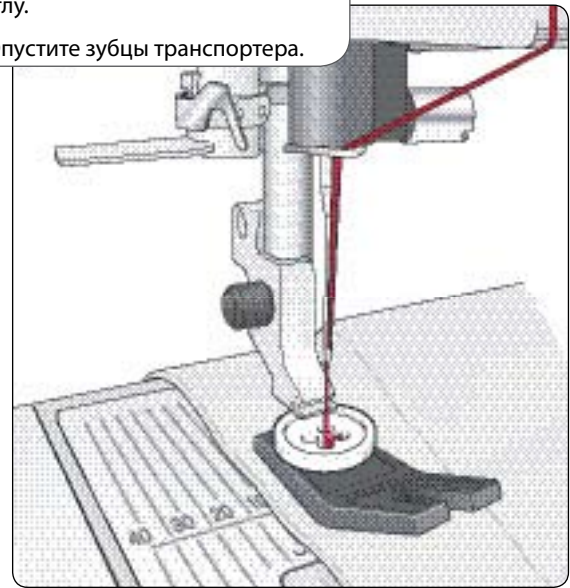
1:9 Пришивание пуговицы

Ткань: Все типы ткани.

Выбрать: Нужный тип ткани и строчку для пришивания пуговицы -1:9.

Использовать: шейте без лапки и поставьте рекомендованную иглу.

Опустите зубцы транспортера.



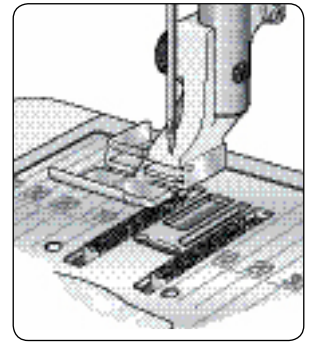
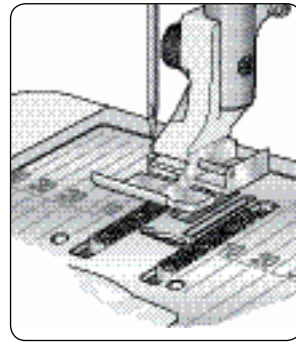
Другие швейные операции

Вы сможете найти больше информации по разным швейным операциям в Интернете на сайте [Husqvarna Viking](http://HusqvarnaViking.com).
www.husqvarnaviking.com и зайдите в Шитье, Швейные проекты.

Вшивание молнии

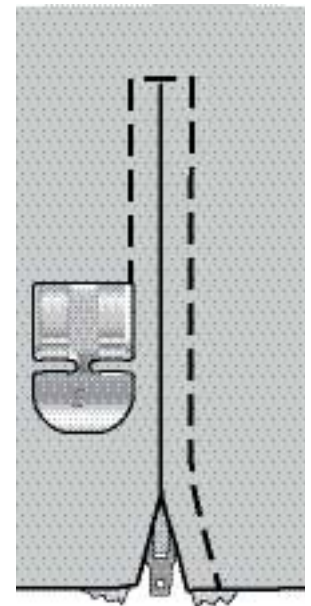
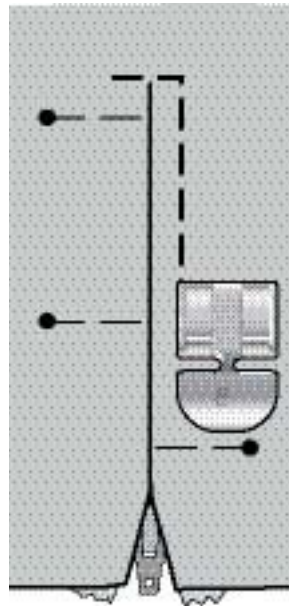
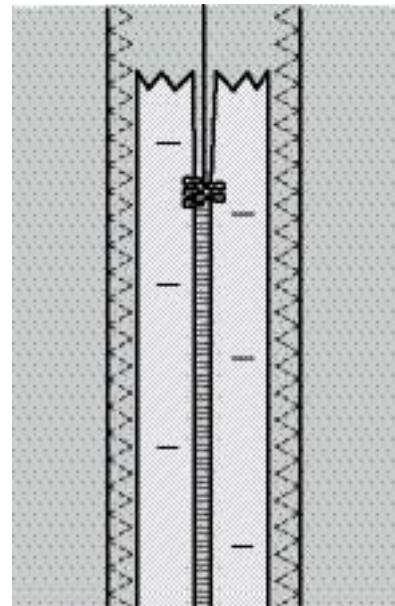
Лапка E для молнии может быть установлена слева или справа от иглы, это значительно облегчает пришивание обеих сторон застежки-молнии.

Используйте функцию изменения положения иглы для прокладывания строчки вплотную к зубцам молнии.



Молния по центру

1. Сшейте два куска ткани вместе, проложите строчку длиной 5/8" (15 мм) до отметки, где должна вшиваться молния.
2. Проложите наметочный шов в месте области вшивания молнии. Разутюжьте припуски. Положите застежку-молнию на разутюженный с изнанки припуск "лицом" вниз.
3. Выберите прямую строчку и сдвиньте иглу в левое положение. Установите лапку для молнии, так чтобы игла была слева лапки. Разместите ткань лицевой стороной вверх, под лапкой для молнии.
4. Начните шить поперек молнии с нижней части молнии, затем поверните ткань и пришейте правую сторону молнии.
5. Во избежании смещения ткани, пришивайте левую сторону молнии в том же направлении. Наденьте лапку E левой стороной от иглы. Сместите иглу в правое положение.
6. Начните шить с нижней части молнии и пришейте левую сторону.
7. Удалите закрепочные зигзаговые стежки и наметочный шов.



Примечание: Для регулирования положения прямой линии, изменяйте позицию иглы.

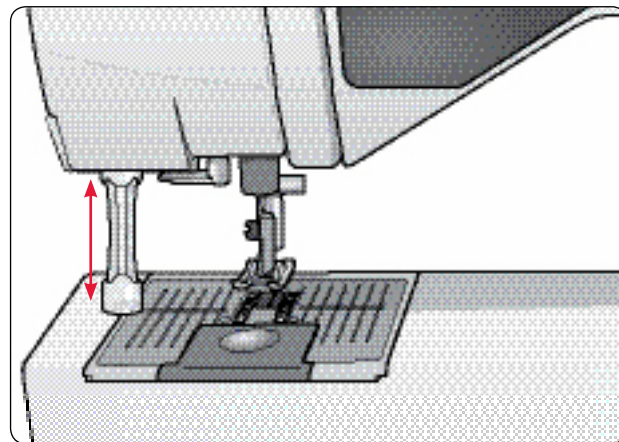
Замена лампочек

Ваша швейная машина имеет две лампочки освещения. Одна расположена над игольной областью, вторая - над свободным рукавом. Пользуйтесь лампочками мощностью, указанной на передней панели машины (24V, 5W). Вы сможете купить их у дилера Husqvarna Viking.

 Отключите машину от сети.


1 Наденьте приспособление для смены лампочки из коробки принадлежностей глубокой стороной с пометкой OUT на лампочку. Не крутите лампочку, только потяните ее вниз и снимите.

2 Новую лампочку вложите свободно в неглубокую сторону приспособления с пометкой IN и вставьте, нажав слегка вверх. Убедитесь, что лампочка вставлена.



Чистка машины

Для поддержания вашей машины в рабочем состоянии необходима регулярная чистка, но смазка не требуется. Протирайте корпус машины и экран мягкой тряпкой от пыли.

 Отключите машину от сети.

Чистка в области шпульки

Снимите прижимную лапку и прозрачную крышку шпульки. Опустите зубцы транспортера ткани. Поместите отвертку под игольную пластину, как показано на рисунке и слегка поверните и снимите игольную пластину. Прочистите щеткой зубцы транспортера.

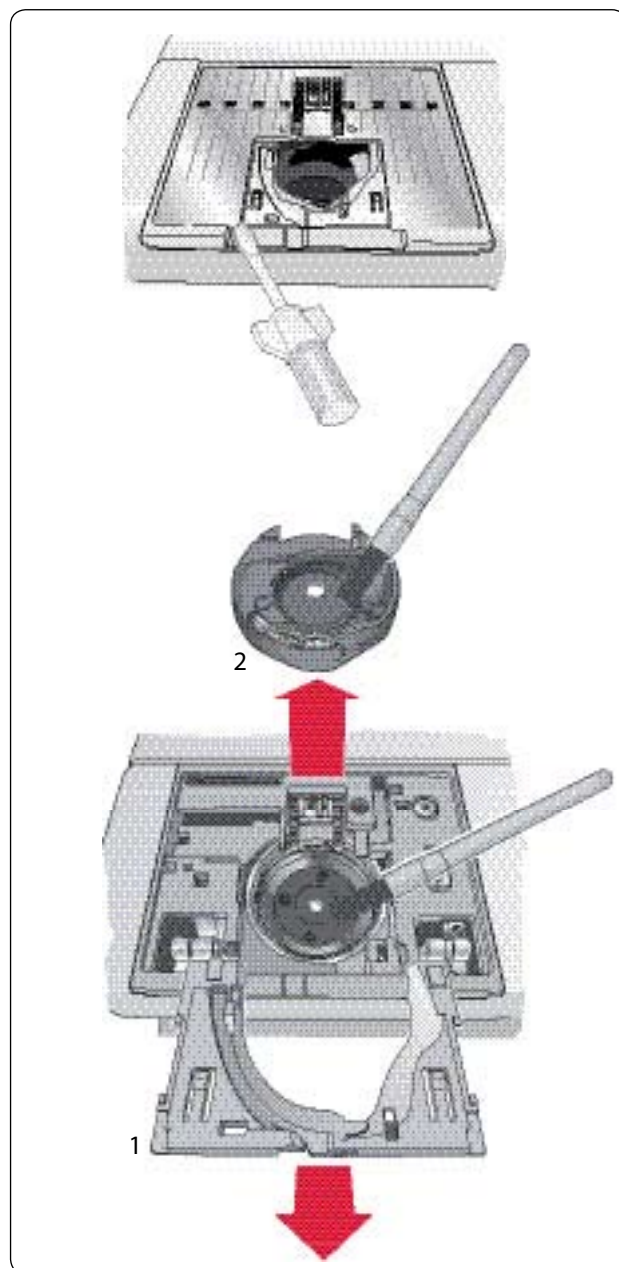
Чистка под игольной пластиной

Время от времени зубцы транспортера и область шпульной корзины следует прочищать от пыли и ворса. Снимите держатель гнезда шпульки (1) и достаньте гнездо шпульки (2). Прочистите щеткой. Можно использовать насадку для пылесоса для удаления пыли. Поставьте все в обратном порядке.

Примечание: Не задувайте воздух в область шпульной корзины, т. к. пыль и ворс могут попасть внутрь машины.

Установка игольной пластины

При опущенных зубцах транспортера, поместите игольную пластину на расстоянии 5 мм от края и задвиньте ее назад от себя. Поставьте на место прозрачную крышку шпульки. Поднимите зубцы транспортера ткани.



Возможные неисправности

Если у вас есть проблемы при шитье, сначала проверьте:

- Поставьте правильно тип ткани в Швейном Советнике.
- Установите рекомендованную на дисплее иглу.
- Перезаправьте обе нити.
- Используйте разные держатели катушки (вертикальный или горизонтальный).
- Используйте сетки для катушки и качественные нитки. Мы рекомендуем одинаковые нитки для шпульки и катушки при обычном шитье, а для декоративного шитья - вышивальные нитки для катушки и специальную нижнюю нить для шпульки.

Если у вас проблемы при выметывании петель Сенсорной лапкой:

- Убедитесь, что середина белой коронки совмещена с риской на лапке.
- Проверьте, что вилка Сенсорной лапки правильно подсоединена к разъему перед освещением машины.

Морщит ткань?

- Поставьте правильно тип ткани в Швейном Советнике.
- Проверьте иглу, может быть погнута.
- Вставьте новую иглу, размер и тип рекомендован на дисплее.
- Перезаправьте обе нити.
- Поменяйте тип нити в соответствии с используемым материалом.
- Используйте качественные нитки.
- Убавьте длину стежка.
- Используйте стабилизатор.
- Проверьте натяжение нити.

Пропускает стежки?

- Проверьте иглу, может быть погнута.
- Вставьте новую иглу в соответствии с рекомендациями.
- Убедитесь, что игла вставлена правильно и винт затянут.
- Перезаправьте обе нити.
- Используйте рекомендуемую лапку.
- Выключите и включите машину снова.
- Проконсультируйтесь в Сервисном центре.

Ломается игла?

- Не тяните ткань при шитье.
- Вставьте новую иглу, размер и тип рекомендован на дисплее.
- Вставьте иглу правильно.

Слабое натяжение?

- Поставьте правильно тип ткани в Швейном Советнике.

- Перезаправьте обе нити - используйте качественные нитки.
- Вставьте новую иглу, размер и тип рекомендован на дисплее.
- Отрегулируйте натяжение нити.
- Следуйте рекомендациям по использованию стабилизатора.

Ткань не движется?

- Поднимите зубцы транспортера ткани.
- Увеличьте длину стежка.

Рвется верхняя нитка?

- Может быть слабая подача нитки / запутывание нитки.
- Используйте сетки для катушек и качественные нитки.
- Вставьте новую иглу, размер и тип рекомендован на дисплее.
- Перезаправьте обе нити - проверьте правильность заправки. При использовании вышивальных ниток сверху, вам нужно применять специальную нижнюю нить.
- Попытайтесь использовать другой держатель катушки.
- Отрегулируйте натяжение нити.
- Если повреждена игольная пластина, замените ее.
- Поставьте правильную пластинку для катушки.

Рвется нитка в шпульке?

- Намотайте нитку на новую шпульку.
- Положите шпульку в гнездо и проверьте правильность заправки.
- Если повреждено отверстие игольной пластины - замените пластину.
- Прочистите область шпульки.

Неровная намотка шпульки?

- Проверьте правильность заправки для намотки нити на шпульку.

Неправильный рисунок строчки?

- Выключите машину и снова включите для переустановки.
- Смените иглу, перезаправьте верхнюю и нижнюю нити.
- Используйте стабилизатор.

Машина шьет медленно?

- Проверьте скорость.
- Снимите игольную пластину и прочистите область шпульки и зубцы транспортера от пыли и ворса.
- Проконсультируйтесь со специалистом по сервису.

Машина не шьет?

- Верните рычаг намотки нити в положение шитья.

- Проверьте, хорошо ли включен шнур в разъем машины.
- Проверьте правильность подключения машины в электросеть.
- Проверьте соединение педали с машиной.

Имеет ли ваша машина регулярное сервисное обслуживание?

Если вы выполнили предыдущие инструкции этого раздела и это не помогло, обратитесь к специалистам фирмы. Там вам всегда помогут советами и рекомендациями о том, что надо предпринять и где вам отремонтировать машину. Не забудьте при этом приложить образец вашего шитья на ткани, которую вы использовали.

Оригинальные детали и аксессуары

Используйте только оригинальные запасные части и аксессуары Хускварна Викинг. В противном случае фирма не несет ответственности за поломку и повреждения, вызванные использованием других деталей.

Таблица Швов - меню 1. Рабочие строчки

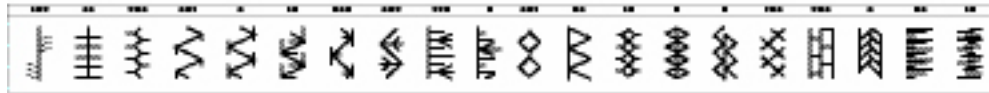
| Шов | Номер шва | | | Название шва | Приж. лапка | Применение |
|---|-----------|-----|-----|---------------------------------------|-----------------|--|
| | 830 | 850 | 870 | | | |
|  | 0 | 0 | 0 | Портновская петля | Сенс. лапка/С | Стандартная петля для большинства материалов. |
|  | 1 | 1 | 1 | Прямая строчка, центр. положение иглы | A/B | Для всех техник шитья. Выбирайте 29 различных положений иглы. |
|  | 2 | 2 | 2 | Эластичный шов, левое положение иглы | A/B | Для стачивания эластичных материалов. |
|  | 3 | 3 | 3 | Усиленный прямой шов, центр. полож. | A/B | Для стачивания изделий, подвергающихся большим нагрузкам, например спортивной и рабочей одежды. Тройной и эластичный. Используется также для отстрочки по верху, увеличивайте длину стежка. 29 положений иглы. |
|  | 4 | 4 | 4 | Трех-ступенчатый зигзаг | A/B | Для штопки, пришивания заплат и резинки. Подходит для легких и средних тканей. Для обработки края выбирайте 1:13. |
|  | 5 | 5 | 5 | Зигзаг | A/B | Для аппликационных работ, пришивания кружева, шитья лент и др. Ширина стежка уменьшается равномерно слева и справа. |
|  | 6 | 6 | 6 | Плоский оверлок | B | Для декоративной подгибки и обработки края, шитья штрипок и лент. Для средних/плотных эластичных материалов. |
|  | 7 | 7 | 7 | Оверлочный шов | J | Для стачивания и обработки края за одну операцию с последующей обрезкой. Для легких эластичных и неэластичных материалов. |
|  | 8 | 8 | 8 | Эластичный Оверлочный шов | B | Для стачивания и обработки края за одну операцию с последующей обрезкой. Для средних и плотных эластичных тканей. |
|  | 9 | 9 | 9 | Автоматическое пришивание пуговицы | без приж. лапки | Для пришивания пуговицы. Устанавливайте количество стежков на дисплее. |
|  | 10 | 10 | 10 | Двойной оверлочный шов | B | Для стачивания и обработки края за одну операцию с последующей обрезкой. Для плотных эластичных и неэластичных материалов. |
|  | 11 | 11 | 11 | Оверлочный шов | B | Для стачивания и обработки края за одну операцию с последующей обрезкой. Для средних эластичных материалов. |
|  | 12 | 12 | 12 | Эластичная строчка | B | Для обработки трикотажных швов, для пришивания резинки. |
|  | 13 | 13 | 13 | Трех-ступенчатый зигзаг | J/B | Для обработки края всех типов тканей. |
|  | 14 | 14 | 14 | Усиленный зигзаг | B | Для соединения двух кусков ткани встык или обработки края кожи. для декоративного шитья. |
|  | 15 | 15 | 15 | Наметочный шов | A/B | Для сшивания двух кусков ткани строчкой с длинными стежками (уменьшается натяжение нити в соответствии с рекомендацией на дисплее). |
|  | 16 | 16 | 16 | Невидимая подгибка для эластика | D | Для невидимой подгибки на средних и плотных эластичных материалах. |
|  | 17 | 17 | 17 | Невидимая подгибка для ткани | D | Для невидимой подгибки на средних и плотных материалах. |
|  | 18 | 18 | 18 | Роликовый шов | A/B | Для обработки края роликовым швом на легких эластичных материалах, шитья полосок и лент. |

| | | | | | | |
|---|----|----|----|-------------------------------|----------------|--|
|  | 19 | 19 | 19 | Эластичный сотовый шов | A/B | Для создания декоративных сборок (буфы) при помощи эластичной резиновой нити. |
|  | 20 | 20 | 20 | Соединительный шов | A/B | Для соединения встык двух кусков ткани с обработанными краями и для пришивания резинки. |
|  | 21 | 21 | 21 | Штопка (вперед и назад) | A/B | Для штопки и починки небольших дырок на рабочей одежде, джинсах, столовом белье и др. Задаем длину штопки, нажимаем на реверс для продолжения и остановки. |
|  | 22 | 22 | 22 | Закрепка (вручную) | A/B | Для укрепления карманов, разрезов, шлевок, окончания застежки-молнии и т.д. |
|  | 23 | 23 | 23 | Петля с закругленным концом | Сенс. лапка /C | Для блузок и детской одежды. |
|  | 24 | 24 | 24 | Средняя прочная петля | C | Для средних и плотных тканей. |
|  | 25 | 25 | 25 | Петля -имитация ручной работы | Сенс. лапка /C | Вид "петли вручную" на тонких и деликатных тканях. Совет: для выметывания петель на джинсах увеличивайте длину и ширину петли и используйте толстые нитки. |
|  | 26 | 26 | 26 | Петля с глазком | Сенс. лапка /C | Для тирольских жакетов, пальто и т. д. |
|  | 27 | 27 | 27 | Усиленная петля | Сенс. лапка /C | С усиленными закрепками. |
|  | 28 | 28 | 28 | Прямострочная петля для кожи | A/B | Для кожи и замши. |
|  | 29 | 29 | 29 | Глазок | B | Для ремней, шитья кружев и т.д. |
|  | - | - | 30 | Автомат. Монограммная строчка | B | Начало и конец - нулевая точка. Для угловых бордюров, гладьевых надписей и др. Нажимайте на кнопку реверса для сужения. |
|  | - | - | 31 | Монограммный шов | B | Начало и конец - нулевая точка. Для угловых бордюров, гладьевых надписей и др. Нажимайте на кнопку реверса для сужения. |
|  | 30 | 30 | 32 | Гладьевый шов, узкий | B | Для аппликаций, пришивания кружева и тесемок. Для легких и средних тканей. |
|  | 31 | 31 | 33 | Гладьевый шов, средний | B | Для аппликаций, пришивания кружева и тесемок. Для легких и средних тканей. |
|  | 32 | 32 | 34 | Гладьевый шов, широкий | B | Для аппликаций, пришивания кружева и тесемок. Для средних и плотных тканей. |
|  | - | 33 | 35 | Фестон Волна | B | Для фестонной обработки края. Излишки ткани обрезаются. |
|  | 33 | 34 | 36 | Узкий гладьевый шов | B | Для фестонной обработки края. Излишки ткани обрезаются. |
|  | 34 | 35 | 37 | Фестонная строчка | B | Для фестонной обработки края. Излишки ткани обрезаются. |
|  | - | 36 | 38 | Фестонная строчка | B | Для фестонной обработки края. Излишки ткани обрезаются. |
|  | 35 | 37 | 39 | Гладьевый фестон | B | Для фестонной обработки края. Излишки ткани обрезаются. |

Вид Строчек

Меню 1: Рабочие строчки, Меню 2: Швы для Квилтинга,

Меню 3: Гладьевые и Старинные швы, Меню 4: Декоративные строчки



Строчки 0 - 9 одинаковые во всех четырех меню.

Алфавиты

Block (830/850/870 Quilt)

ABCDEFGHIJKLMNOPQRSTUVWXYZ Ä Å Ö _ . _
abcdefghijklmnopqrstuvwxyz ä å ö @ . . _
1234567890 Æ æ Ø ø à á ç è é ê ì ó ô Û Ü Ñ ñ ß & ? ! ' . _

Brush Line (850/870 Quilt)

ABCDEFGHIJKLMNOPQRSTUVWXYZ Ä Å Ö _ . . _
abcdefghijklmnopqrstuvwxyz ä å ö @ . . _
1234567890 Æ æ Ø ø à á ç è é ê ì ó ô Û Ü Ñ ñ ß & ? ! ' . _

Palace Script (870 Quilt)

ABCDEFGHIJKLMNOPQRSTUVWXYZ Ä Å Ö _ . . _
abcdefghijklmnopqrstuvwxyz ä å ö @ . . _
1234567890 Æ æ Ø ø à á ç è é ê ì ó ô Û Ü Ñ ñ ß & ? ! ' . _

Cyrillic и Hiragana

Русский и Японский алфавиты. См. шрифты на Графическом дисплее вашей машины.

Фирма Husqvarna Viking оставляет за собой право на изменения модификации, дизайна оборудования и ассортимента без предупреждения.

Такие изменения, тем не менее, всегда позволяют облегчить использование швейной машины.



Пожалуйста, помните, что этот продукт должен использоваться и храниться в соответствии с Правилами Техники Безопасности, установленными для электроприборов.

